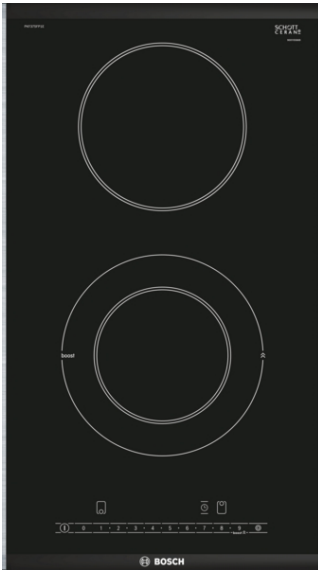


## Serie 6, Placa dominó, 30 cm, Negro PKF375FP1E



### Vitroc er mica: disfruta de la cocci n y de una limpieza sencilla.

- **DirectSelect:** Directo, simple selecci n de la zona de cocci n deseada, potencia y funciones adicionales.
- **ReStart:** si algo se derrama, la placa de cocci n se apaga autom ticamente y guarda la  ltima configuraci n seleccionada.

#### Datos t cnicos

Familia de Producto : Vario/Domino placa indep.vitro

Tipo de construcci n : Encastrable

Entrada de energ a : El ctrica

N mero de posiciones que se pueden usar al mismo tiempo : 2

Medidas del nicho de encastre : 38 x x mm

Anchura del producto : 306 mm

Dimensiones aparato (alto, ancho, fondo) : 38 x 306 x 527 mm

Medidas del producto embalado : 120 x 375 x 590 mm

Peso neto : 4.8 kg

Peso bruto : 5.5 kg

Indicador de calor residual : Separado

Ubicaci n del panel de mandos : Frontal de la vitroc er mica

Material de la superficie b sica : Vitroc er mica

Color superficie superior : Aluminio gratado, Negro

Longitud del cable de alimentaci n el ctrica : 100.0 cm

Potencia de conexi n : 3500 W

Intensidad corriente el ctrica : 16 A

Tensi n : 220-240 V

Frecuencia : 60; 50 Hz



4 242002 938141

## **Serie 6, Placa dominó, 30 cm, Negro PKF375FP1E**

### **Vitrocerámica: disfruta de la cocción y de una limpieza sencilla.**

---

**Diseño:**

- Terminación Premium

**Confort:**

- 2 zonas vitrocerámicas:
- 1 zona doble
- Regulación electrónica con 17 niveles de potencia
- Programación de tiempo de cocción para cada zona y avisador acústico

**Seguridad:**

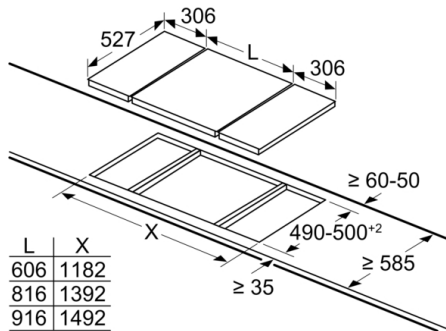
- Indicador luminoso de funcionamiento
- Indicador de calor residual dual (H/h)
- Bloqueo de seguridad para niños automático o manual
- Desconexión de seguridad de la placa
- Display de consumo de energía

**Rapidez:**

- Función PowerBoost

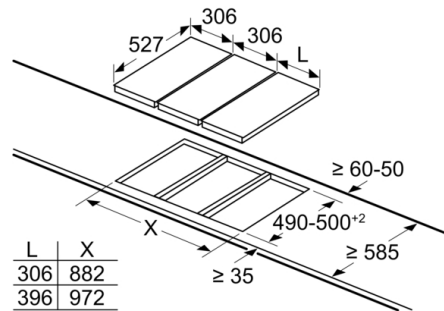
## Serie 6, Placa dominó, 30 cm, Negro PKF375FP1E

measurements in mm



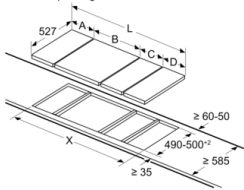
When installing two Domino units right next to a hob, two assembly kits (HEZ394301) are required.

measurements in mm



When installing two or more Domino units side-by-side, one or more assembly kits are required (2 units = 1 assembly kit, 3 units = 2 assembly kits, etc.).

measurements in mm  
Picture for the table Domino combination possibilities with corresponding devices and cutout dimensions



If two or more elements are installed right next to one another, one or several installation kits are required (2 elements 1 installation kit, 3 elements 2 installation kits, etc.).

Cutout dimension (X) depending on the combination see table:

Dimensiones en mm

Posibilidades de combinación de encimeras dominó con las correspondientes dimensiones de los aparatos y los huecos

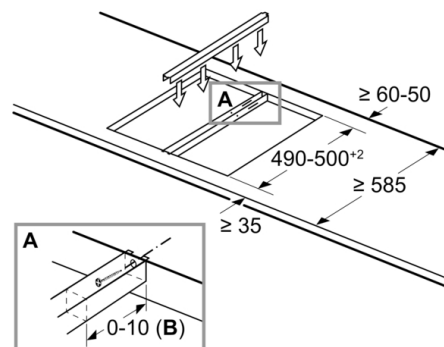
Tipo de anchura:

Anchura del aparato:

	A	B	C	D	L	X		
2x30	306	306	-	-			612	576
1x30, 1x40	306	396	-	-			702	666
1x30, 1x60	306	606	-	-			912	876
1x30, 1x70*	306	710	-	-			1016	980
1x30, 1x80	306	816	-	-			1122	1086
1x30, 1x90	306	916	-	-			1222	1186
2x40	396	396	-	-			792	756
1x40, 1x60	396	606	-	-			1002	966
1x40, 1x70*	396	710	-	-			1106	1070
1x40, 1x80	396	816	-	-			1212	1176
1x40, 1x90	396	916	-	-			1312	1276
3x30	306	306	306	-			918	882
2x30, 1x40	306	306	396	-			1008	972
2x30, 1x60	306	306	606	-			1218	1182
2x30, 1x70*	306	306	710	-			1322	1286
2x30, 1x80	306	306	816	-			1428	1392
2x30, 1x90	306	306	916	-			1528	1492
1x30, 2x40	306	396	396	-			1098	1062
1x30, 1x40, 1x60	306	396	606	-			1308	1272
1x30, 1x40, 1x70*	306	396	710	-			1412	1376
1x30, 1x40, 1x80	306	396	816	-			1518	1482
1x30, 1x40, 1x90	306	396	916	-			1618	1582
2x40, 1x60	396	396	606	-			1398	1362
4x30	306	306	306	306			1224	1188

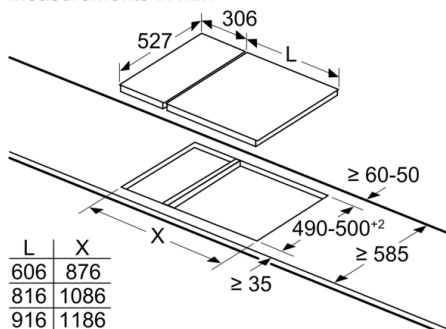
measurements in mm

Assembly kit (HEZ394301) for Domino



B: Dependent on the cut-out depth

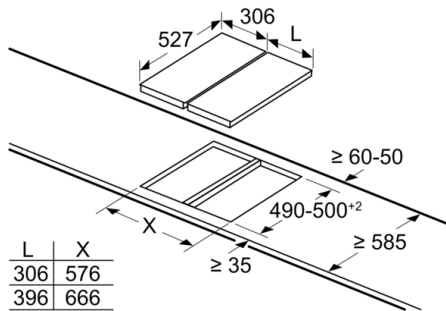
measurements in mm



When installing a Domino unit right next to a hob, an assembly kit (HEZ394301) is required.

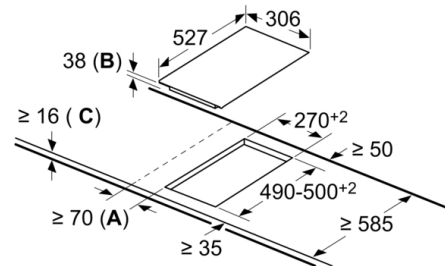
## Serie 6, Placa dominó, 30 cm, Negro PKF375FP1E

measurements in mm



When installing two or more Domino units side-by-side, one or more assembly kits are required (2 units = 1 assembly kit, 3 units = 2 assembly kits, etc.).

Dimensiones en mm



- A:** Distancia mínima desde el corte de la placa hasta la pared.
- B:** Profundidad de inserción
- C:** Con horno instalado debajo, mín. 20, posiblemente más; consultar el espacio necesario para el horno.