

**Serie 8, Horno, 60 x 60 cm, Acero inoxidable
HBG656LS1**



Accesorios incluidos

- 1 x Bandeja esmaltada
- 1 x Parrilla profesional
- 1 x Bandeja universal

El horno de empotrar con PerfectBake y PerfectRoast: obtienes una cocción y asado con resultados perfectos - automáticamente.

- **4D aire caliente:** distribución uniforme del calor para obtener resultados perfectos - en cualquier nivel.
- **Puerta abatible con SoftOpen y SoftClose:** la puerta del horno se abre y se cierra de forma muy suave y silenciosa.
- **Función Sprint:** precalentamiento rápido del horno. Consigue reducir el proceso de precalentamiento hasta en un 50%.
- Una rejilla telescópica de extensión completa la cual ofrece acceso seguro a la cavidad del horno.
- Bisagras amortiguadoras que guían suave y silenciosamente al cerrar la puerta del horno.

Datos técnicos

Peso bruto : 39.8 kg

Color del frontal : Acero inoxidable

Tipo de construcción : Encastrable

Sistema de limpieza : catalítico todos los lados, Hidrolítico

Medidas del nicho de encastre : 585-595 x 560-568 x 550 mm

Dimensiones aparato (alto, ancho, fondo) : 595 x 594 x 548 mm

Medidas del producto embalado : 670 x 680 x 670 mm

Material del panel de mandos : Metallic

Material de la puerta : vidrio

Peso neto : 37.3 kg

Volúmen útil (de la cavidad) : 71 l

Metodo de coccion : , Aire caliente 3D Eco, cocción suave a baja temperatura, Descongelar, Función pizza, Grill de amplia superficie, Grill de superficie reducida, Hornear, mantener caliente, perfectCooking 4D, Precalentar, Solera, Turbogrill
Número de luces interiores : 1

Longitud del cable de alimentación eléctrica : 120.0 cm

Iluminación interior - 1ª cavidad : 1

Sistema extracción bandejas : 2 niveles

Temporizador horno : avisador, conexión, desconexión

Accesorios incluidos : 1 x Bandeja esmaltada, 1 x Parrilla profesional, 1 x Bandeja universal

Broil Element Wattages cavity 1 : 2800 W

Convection Element Wattages cavity 1 : 2200 W

Consumo de energía por ciclo convencional (2010/30/EC) : 0.90 kWh/cycle

Energy consumption per cycle forced air convection (2010/30/EC) : 0.74 kWh/cycle

Índice de eficiencia energética (2010/30/CE) : 87.1 %

Potencia de conexión : 3600 W

Intensidad corriente eléctrica : 16 A

Tensión : 220-240 V

Frecuencia : 60; 50 Hz

Tipo de clavija : Schuko con conexión a tierra

Color del frontal : Acero inoxidable

Entrada de energía : Eléctrica

Required cutout/niche size for installation (in) : x x

Dimensions of the packed product : 26.37 x 26.37 x 26.77

Net weight : 82.000 lbs

Gross weight : 88.000 lbs

Longitud del cable de alimentación eléctrica : 120.0 cm

Peso neto : 37.3 kg

Accesorios incluidos : 1 x Bandeja esmaltada, 1 x Parrilla profesional, 1 x Bandeja universal



4 242002 807898

Serie 8, Horno, 60 x 60 cm, Acero inoxidable HBG656LS1

El horno de empotrar con PerfectBake y PerfectRoast: obtienes una cocción y asado con resultados perfectos - automáticamente.

Funciones de calentamiento:

- Horno con 13 métodos de calentamiento:
4D hot air, turbohornear 3D-Eco, calor superior / inferior, Hornear ECO, grill con aire caliente, grill de amplia superficie, Grill, función pizza, calor inferior, cocción suave a baja temperatura, descongelar, precalentar vajilla, mantener caliente
- Rango de temperatura 30 °C - 300 °C
- Capacidad: 71 l

Limpieza:

- EcoClean: en pared superior, en pared trasera, paredes laterales

Confort:

- TFT a color y los gráficos del display con función táctil directo
- Reloj electrónico programable de inicio y paro de cocción
- Precalentamiento rápido
- Iluminación interior halógena, Función ECO de ahorro de energía
- Indicación de estado de calentamiento del horno

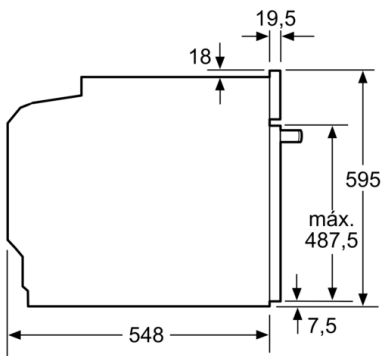
Accesorios sistema de soportes / rieles:

- 1 x Bandeja universal, 1 x Parrilla profesional, 1 x Bandeja esmaltada

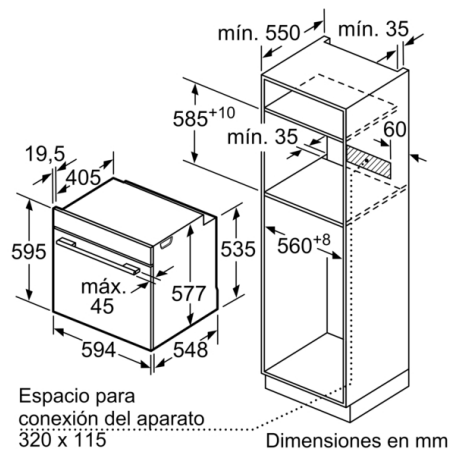
Seguridad:

- Bloqueo de seguridad para niños
Autodesconexión de seguridad Indicación de calor residual en el interior Tecla de puesta en marcha Interruptor contacto puerta

Serie 8, Horno, 60 x 60 cm, Acero inoxidable HBG656LS1



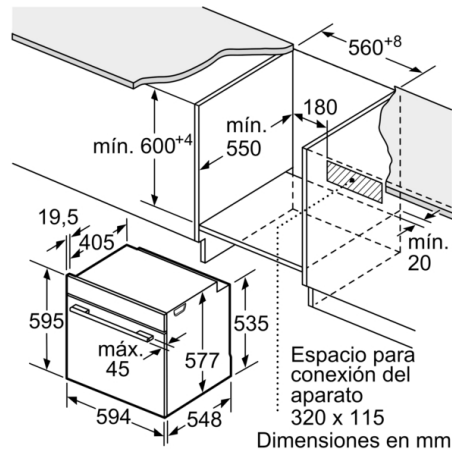
Dimensiones en mm



Dimensiones en mm

Si se instala el aparato debajo de una placa, se debe respetar el siguiente grosor de encimera (incl., dado el caso, la estructura de soporte).

Tipo de placa	Mín. grosor de la encimera	
	saliente	a nivel
Placa de inducción	37 mm	38 mm
Placa de inducción de superficie completa	47 mm	48 mm
Cocina de gas	30 mm	38 mm
Cocina eléctrica	27 mm	30 mm



Dimensiones en mm