

## Serie 8, Horno, 60 x 60 cm, Negro HBG655NB1



- **4D aire caliente:** distribución uniforme del calor para obtener resultados perfectos - en cualquier nivel.
- **Control con display TFT:** muy fácil de usar gracias a su aro de control central y a todas las funcionalidades con textos y símbolos.
- **Función Sprint:** precalentamiento rápido del horno. Consigue reducir el proceso de precalentamiento hasta en un 50%.
- **Una rejilla telescópica de extensión completa la cual ofrece acceso seguro a la cavidad del horno.**
- **Bisagras amortiguadoras que guían suave y silenciosamente al cerrar la puerta del horno.**

1 x Bandeja esmaltada, 1 x Parrilla profesional, 1 x Bandeja universal

HEZ327000 Piedra Pizza, HEZ530000 2 Bandejas twin, HEZ531010 ;, HEZ532010 Bandeja profunda con antiadherente cerám, HEZ617000 Bandeja horno pizza 35 cm, HEZ625071 Bandeja grill, HEZ631070 Bandeja plana horno 455 x 375 x 29 mm, HEZ632070 Bandeja universal horno 455 x 375 x 38mm, HEZ633001 Tapa para bandeja profesional, HEZ633070 Bandeja profesional de 8 cm de alto, HEZ634000 Parrilla cromada 455 x 375 x 30 mm, HEZ635000 Accesorio, HEZ636000 Bandeja de vidrio, HEZ638200 Guías telescópicas 2 niveles, HEZ638300 Guías telescópicas 3 niveles, HEZ660050 Accessory, HEZ664000 Parrilla para hornos de vapor, HEZ915003 Fuente asados de cristal con tapa 5,4 L., HEZG0AS00 Cable de conexión 3m

Peso bruto: .....38.7 kg  
 Tipo de construcción: ..... Integrable  
 Sistema de limpieza: ..... Sistema de limpieza EasyClean®, Hidrolítico  
 Medidas del nicho de encastre: .....585-595 x 560-568 x 550 mm  
 Dimensiones aparato (alto, ancho, fondo): ..... 595 x 594 x 548 mm  
 Medidas del producto embalado: .....670 x 670 x 680 mm  
 Material del panel de mandos: ..... Cristal  
 Material de la puerta: .....vidrio  
 Peso neto: ..... 36.3 kg  
 Volúmen útil (de la cavidad): ..... 71 l  
 Metodo de coccion: Aire Caliente 4D Professional, descongelar, Grill de amplia superficie, Aire Cliente 3D Eco, Grill de superficie reducida, calor superior / inferior, Aire caliente ECO, función pizza, cocción suave a baja temperatura, Calor inferior , grill con aire caliente, Precalentamiento, mantener caliente  
 Número de luces interiores: ..... 1  
 Longitud del cable de alimentación eléctrica: ..... 120.0 cm  
 Iluminación interior - 1ª cavidad: ..... 1  
 Sistema extracción bandejas: ..... 1 nivel  
 Accesorios incluidos: 1 x Bandeja esmaltada, 1 x Parrilla profesional, 1 x Bandeja universal  
 Broil Element Wattages cavity 1: .....2800 W  
 Convection Element Wattages cavity 1: .....2200 W  
 Clase de eficiencia energética: .....A+  
 Consumo de energía por ciclo convencional (2010/30/EC): ..... 0.87 kWh/cycle  
 Energy consumption per cycle forced air convection (2010/30/EC):69 kWh/cycle  
 Índice de eficiencia energética (2010/30/CE): ..... 81.2 %  
 Potencia: .....3600 W  
 Intensidad corriente eléctrica: ..... 16 A  
 Tensión: ..... 220-240 V  
 Frecuencia: ..... 60; 50 Hz  
 Tipo de clavija: ..... Schuko a tierra  
 Otros colores disponibles: ..... HBG655NS1, HBG655NW1  
 Entrada energética: ..... Eléctrico  
 Required cutout/niche size for installation (in): .....x  
 Dimensions of the packed product: ..... 26.37 x 26.37 x 26.77  
 Net weight: .....80.000 lbs  
 Gross weight: ..... 85.000 lbs  
 Longitud del cable de alimentación eléctrica: ..... 120.0 cm  
 Peso neto: ..... 36.3 kg



## Serie 8, Horno, 60 x 60 cm, Negro HBG65NB1

---

### Funciones de calentamiento:

- Horno con 13 métodos de calentamiento: 4D, turbohornear 3D-Eco, calor superior / inferior, Hornear ECO, grill con aire caliente, grill de amplia superficie, Grill, función pizza, calor inferior, cocción suave a baja temperatura, descongelar, precalentar vajilla, mantener caliente
- Capacidad: 71 l

### Limpieza:

- EcoClean: en pared superior, en pared trasera, paredes laterales

### Confort:

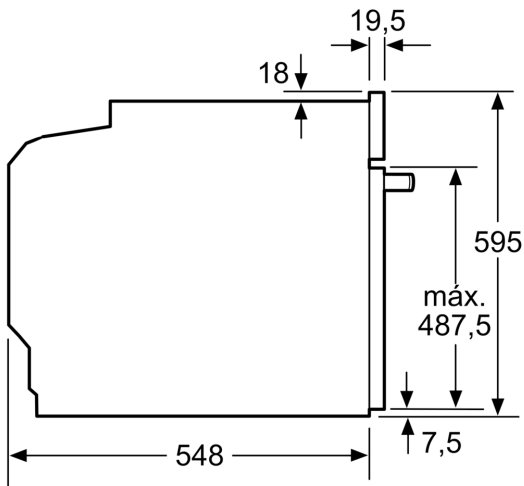
- 2,5"-TFT-display con touch control
- Reloj electrónico programable de inicio y paro de cocción
- Precalentamiento rápido
- Iluminación interior halógena, Función ECO de ahorro de energía
- Indicación de estado de calentamiento del horno

### Accesorios sistema de soportes / rieles:

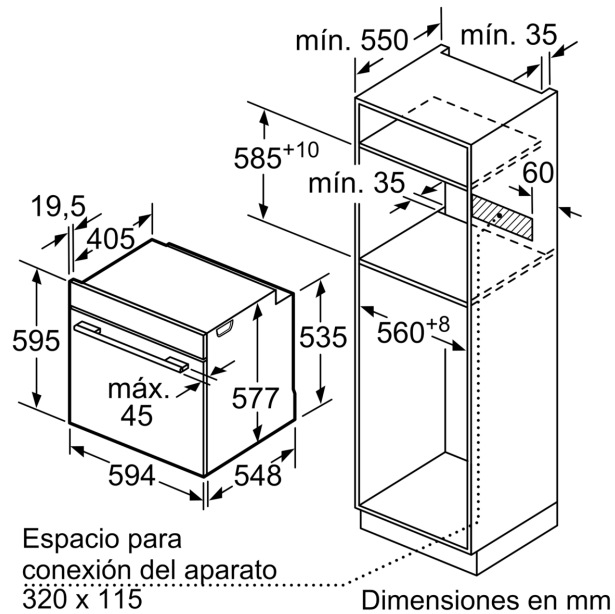
### Seguridad:

- Bloqueo de seguridad para niños Autodesconexión de seguridad
- Indicación de calor residual en el interior Tecla de puesta en marcha Interruptor contacto puerta

**Serie 8, Horno, 60 x 60 cm, Negro**  
**HBG65NB1**



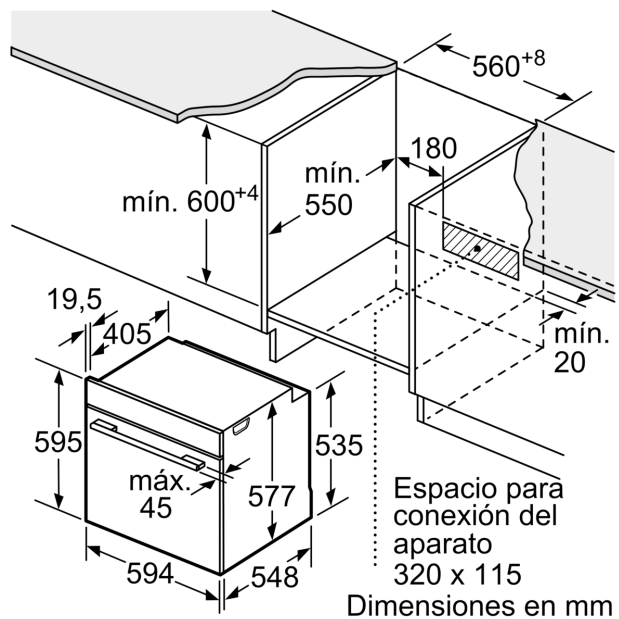
Dimensiones en mm



Dimensiones en mm

Si se instala el aparato debajo de una placa, se debe respetar el siguiente grosor de encimera (incl., dado el caso, la estructura de soporte).

Tipo de placa	Mín. grosor de la encimera	
	saliente	a nivel
Placa de inducción	37 mm	38 mm
Placa de inducción de superficie completa	47 mm	48 mm
Cocina de gas	30 mm	38 mm
Cocina eléctrica	27 mm	30 mm



Dimensiones en mm