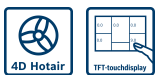


**Series 8, Built-in oven, 60 x 60 cm,  
Stainless steel  
HBG65HS1**



- **4D aire caliente:** distribución uniforme del calor para obtener resultados perfectos - en cualquier nivel.
- **Control con display TFT:** muy fácil de usar gracias a su aro de control central y a todas las funcionalidades con textos y símbolos.
- **Función Sprint:** precalentamiento rápido del horno. Consigue reducir el proceso de precalentamiento hasta en un 50%.
- **Una rejilla telescópica de extensión completa la cual ofrece acceso seguro a la cavidad del horno.**
- **Bisagras amortiguadoras que guían suave y silenciosamente al cerrar la puerta del horno.**

1 x Bandeja esmaltada, 1 x Parrilla profesional, 1 x Bandeja universal

HEZ327000 Piedra Pizza, HEZ530000 2 Bandejas twin, HEZ531010 ;, HEZ532010 Bandeja profunda con antiadherente cerám, HEZ617000 Bandeja horno pizza 35 cm, HEZ625071 Bandeja grill, HEZ631070 Bandeja plana horno 455 x 375 x 29 mm, HEZ632070 Bandeja universal horno 455 x 375 x 38mm, HEZ633001 Tapa para bandeja profesional, HEZ633070 Bandeja profesional de 8 cm de alto, HEZ634000 Parrilla cromada 455 x 375 x 30 mm, HEZ635000 Accesorio, HEZ636000 Bandeja de vidrio, HEZ638300 Guías telescópicas 3 niveles, HEZ660050 Accessory, HEZ664000 Parrilla para hornos de vapor, HEZ915003 Fuente asados de cristal con tapa 5,4 L., HEZG0AS00 Cable de conexión 3m

Peso bruto: .....39.3 kg  
 Tipo de construcción: ..... Integrable  
 Sistema de limpieza: ..... Sistema de limpieza EasyClean®, Hidrolítico  
 Medidas del nicho de encastre: .....585-595 x 560-568 x 550 mm  
 Dimensiones aparato (alto, ancho, fondo): ..... 595 x 594 x 548 mm  
 Medidas del producto embalado: .....670 x 670 x 680 mm  
 Material del panel de mandos: ..... Metallic  
 Material de la puerta: .....vidrio  
 Peso neto: ..... 36.9 kg  
 Volúmen útil (de la cavidad): ..... 71 l  
 Metodo de coccion: Aire Caliente 4D Professional, descongelar, Grill de amplia superficie, Aire Cliente 3D Eco, Grill de superficie reducida, calor superior / inferior, Aire caliente ECO, función pizza, cocción suave a baja temperatura, Calor inferior , grill con aire caliente, Precalentamiento, mantener caliente  
 Número de luces interiores: ..... 1  
 Longitud del cable de alimentación eléctrica: ..... 120.0 cm  
 Iluminación interior - 1ª cavidad: ..... 1  
 Sistema extracción bandejas: .....2 niveles  
 Accesorios incluidos: 1 x Bandeja esmaltada, 1 x Parrilla profesional, 1 x Bandeja universal  
 Broil Element Wattages cavity 1: .....2800 W  
 Convection Element Wattages cavity 1: .....2200 W  
 Clase de eficiencia energética: ..... A  
 Consumo de energía por ciclo convencional (2010/30/EC): ..... 0.90 kWh/cycle  
 Energy consumption per cycle forced air convection (2010/30/EC):74 kWh/cycle  
 Índice de eficiencia energética (2010/30/CE): ..... 87.1 %  
 Potencia: .....3600 W  
 Intensidad corriente eléctrica: ..... 16 A  
 Tensión: ..... 220-240 V  
 Frecuencia: ..... 60; 50 Hz  
 Tipo de clavija: ..... Schuko a tierra  
 Entrada energética: ..... Eléctrico  
 Required cutout/niche size for installation (in): .....x  
 Dimensions of the packed product: ..... 26.37 x 26.37 x 26.77  
 Net weight: .....81.000 lbs  
 Gross weight: ..... 87.000 lbs  
 Longitud del cable de alimentación eléctrica: ..... 120.0 cm  
 Peso neto: ..... 36.9 kg



## **Series 8, Built-in oven, 60 x 60 cm, Stainless steel HBG65HS1**

---

### **Funciones de calentamiento:**

- Horno con 13 métodos de calentamiento: 4D, turbohornear 3D-Eco, calor superior / inferior, Hornear ECO, grill con aire caliente, grill de amplia superficie, Grill, función pizza, calor inferior, cocción suave a baja temperatura, descongelar, precalentar vajilla, mantener caliente
- Capacidad: 71 l

### **Limpieza:**

- EcoClean: en pared superior, en pared trasera, paredes laterales

### **Confort:**

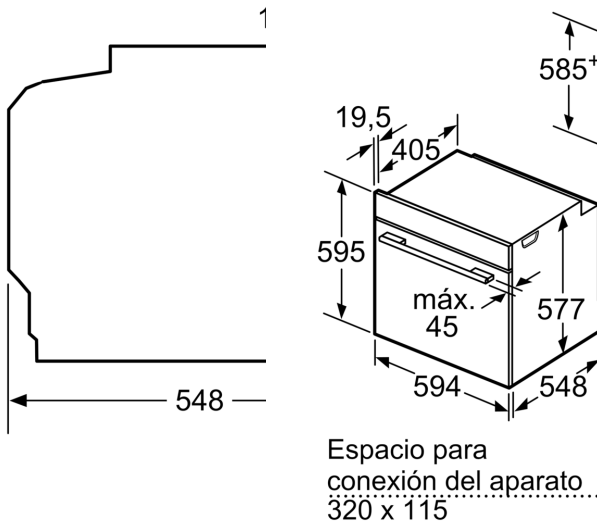
- 2,5"-TFT-display con touch control
- Reloj electrónico programable de inicio y paro de cocción
- Precalentamiento rápido
- Iluminación interior halógena, Función ECO de ahorro de energía
- Indicación de estado de calentamiento del horno

### **Accesorios sistema de soportes / rieles:**

### **Seguridad:**

- Bloqueo de seguridad para niños Autodesconexión de seguridad
- Indicación de calor residual en el interior Tecla de puesta en marcha Interruptor contacto puerta

**Series 8, Built-in oven, 60 x 60 cm,  
Stainless steel  
HBG65HS1**



Si se instala el aparat se debe respetar el si encimera (incl., dado de soporte).

**Tipo de placa**

- Placa de inducción
- Placa de inducción de superficie completa
- Cocina de gas
- Cocina eléctrica

