

**Serie 2, Horno, 60 x 60 cm, Negro
HBF011BA0**



1 x Parrilla profesional, 1 x Bandeja universal

HEZ327000 Piedra Pizza

**Calentamiento 3D Profesional:
distribución perfecta del aire cocinando
hasta en 3 niveles simultáneamente.
Resultados perfectos.**

- **3D Hotair:** calor uniforme para lograr una cocción perfecta hasta en 3 alturas.

Peso bruto:33.6 kg
 Tipo de construcción: Integrable
 Sistema de limpieza: No
 Medidas del nicho de encastre:575-597 x 560-568 x 550 mm
 Dimensiones aparato (alto, ancho, fondo): 595x594x548 mm
 Medidas del producto embalado:680x655x680 mm
 Material del panel de mandos:Metal pintado
 Material de la puerta:vidrio
 Peso neto: 31.3 kg
 Volumen útil (de la cavidad): 66 l
 Metodo de coccion: aire caliente suave, Aire caliente 3D, calor superior / inferior, grill con aire caliente, Grill amplia superficie
 Longitud del cable de alimentación eléctrica:120 cm
 Sistema extracción bandejas: Puede equiparse posteriormente
 Accesorios incluidos: ... 1 x Parrilla profesional, 1 x Bandeja universal
 Broil Element Wattages cavity 1:2800 W
 Clase de eficiencia energética: A
 Consumo de energía por ciclo convencional (2010/30/EC): 0.98 kWh/cycle
 Energy consumption per cycle forced air convection (2010/30/EQ):79 kWh/cycle
 Índice de eficiencia energética (2010/30/CE): 95.2 %
 Potencia:2990 W
 Intensidad corriente eléctrica: 16 A
 Tensión: 220-240 V
 Frecuencia: 50; 60 Hz
 Tipo de clavija:Schuko a tierra
 Entrada energética:Eléctrico
 Required cutout/niche size for installation (in):x
 Dimensions of the packed product: 26.77 x 25.78 x 26.77
 Net weight:69.000 lbs
 Gross weight: 74.000 lbs



Serie 2, Horno, 60 x 60 cm, Negro HBF011BA0

**Calentamiento 3D Profesional:
distribución perfecta del aire cocinando
hasta en 3 niveles simultáneamente.
Resultados perfectos.**

Funciones de calentamiento:

- Horno independiente encastrable electr. con 5 métodos de calentamiento:
- Aire caliente 3D, calor superior / inferior, grill con aire caliente
- Rango de temperatura 50 °C - 270 °C
- Capacidad: 66 l

Accesorios sistema de soportes / rieles:

- Número de niveles: 5
- Pared lisa con gradas cromadas

Diseño:

- Mando giratorio
- Horno de gran capacidad con esmalte gris

Limpieza:

- Puerta interior de cristal

Confort:

- XM10TM
- Temporizador mecánico
- Maneta tubular de latón macizo
- Precalentamiento rápido
- Iluminación interior halógena
- Indicación de estado de calentamiento del horno

Accesorios:

- 1 x Parrilla profesional, 1 x Bandeja universal

Seguridad:

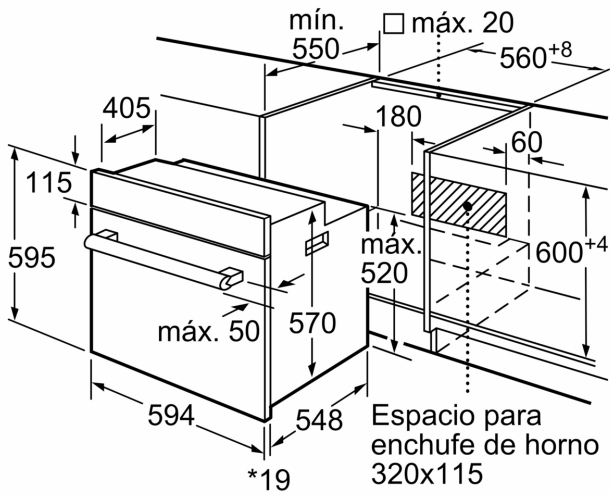
Información técnica:

- Longitud del cable de conexión: 120 cm
- Tensión nominal: 220 - 240 V
- Potencia total a red eléctrica: 2.99 kw
- Grado de eficiencia energética (según EU Nr. 65/2014): A
- Consumo de energía por ciclo en modo convencional: 0.98 kWh
- Consumo de energía por ciclo en modo de convección forzada por ventilador: 0.79 kWh
- Número de cavidades: 1
- Fuente de calor: eléctrico
- Volumen de la cavidad: 66 l

Medidas: (alto x ancho x fondo)

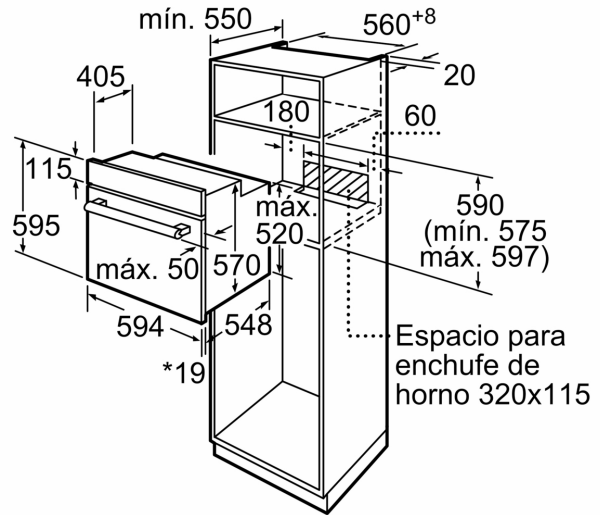
- Dimensiones del producto (alto x ancho x fondo): 595 mm x 594 mm x 548 mm
- Dimensiones del nicho (alto x ancho x fondo): 575 mm - 597 mm x 560 mm - 568 mm x 550 mm
- "Por favor, consulte las dimensiones de empotrar proporcionadas en el plano de instalación"

Serie 2, Horno, 60 x 60 cm, Negro
HBF011BA0



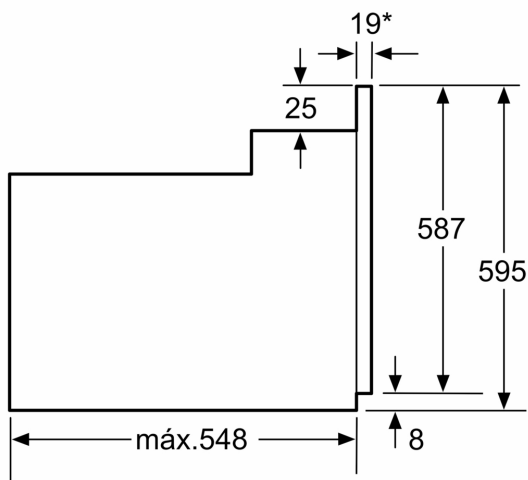
* 20 mm para frontales de metal

Dimensiones en mm



* 20 mm para frontales de metal

Dimensiones en mm



* Con frontal de metal 20 mm

Dimensiones en mm