

**Serie 4, Horno, 60 x 60 cm, Negro
HBA514BB0****Accesorios incluidos**
1 x Parrilla profesional
1 x Bandeja universal**El horno incorporado con aire caliente 3D: consigue resultados perfectos de horneado y tostado en hasta tres niveles simultáneamente.**

- **Control de pantalla LED:** fácil de usar gracias a las funciones de tiempo.

Datos técnicos

Peso bruto : 33.2 kg
Color del frontal : Negro
Tipo de construcción : Encastrable
Sistema de limpieza : Hidrolítico
Medidas del nicho de encastre : 585-595 x 560-568 x 550 mm
Dimensiones aparato (alto, ancho, fondo) : 595 x 594 x 548 mm
Medidas del producto embalado : 675 x 690 x 660 mm
Material del panel de mandos : Cristal
Material de la puerta : vidrio
Peso neto : 31.1 kg
Volúmen útil (de la cavidad) : 71 l
Metodo de coccion : Aire caliente, Aire caliente suave, Función pizza, Grill de amplia superficie, Hornear, Solera, Turbogrill
Material de la cavidad : Other
Número de luces interiores : 1
Longitud del cable de alimentación eléctrica : 120 cm
Iluminación interior - 1ª cavidad : 1
Sistema extracción bandejas : Puede equiparse posteriormente
Temporizador horno : avisador, conexión, desconexión
Accesorios incluidos : 1 x Parrilla profesional, 1 x Bandeja universal
Broil Element Wattages cavity 1 : 2700 W
Convection Element Wattages cavity 1 : 2200 W
Consumo de energía por ciclo convencional (2010/30/EC) : 0.97 kWh/cycle
Energy consumption per cycle forced air convection (2010/30/EC) : 0.81 kWh/cycle
Índice de eficiencia energética (2010/30/CE) : 95.3 %
Potencia de conexión : 3400 W
Intensidad corriente eléctrica : 16 A
Tensión : 220-240 V
Frecuencia : 60; 50 Hz
Tipo de clavija : Schuko con conexión a tierra
Color del frontal : Negro
Entrada de energía : Eléctrica
Required cutout/niche size for installation (in) : x x
Dimensions of the packed product : 26.57 x 25.98 x 27.16
Net weight : 69.000 lbs
Gross weight : 73.000 lbs
Longitud del cable de alimentación eléctrica : 120 cm
Peso neto : 31.1 kg
Accesorios incluidos : 1 x Parrilla profesional, 1 x Bandeja universal



Serie 4, Horno, 60 x 60 cm, Negro HBA514BB0

El horno incorporado con aire caliente 3D: consigue resultados perfectos de horneado y tostado en hasta tres niveles simultáneamente.

Funciones de calentamiento:

- Rango de temperatura 50 °C - 275 °C
- Capacidad: 71 l

Diseño:

- Horno de gran capacidad con esmalte gris

Limpieza:

Confort:

- Horno con 7 métodos de calentamiento:
Aire caliente 3D, calor superior / inferior, grill con aire caliente, grill de amplia superficie, función pizza, calor inferior
- Panel de control LED (rojo)
- Reloj electrónico programable de inicio y paro de cocción
- Precalentamiento rápido
- Iluminación interior halógena
- Indicación de estado de calentamiento del horno

Accesorios:

- 1 x Parrilla profesional, 1 x Bandeja universal

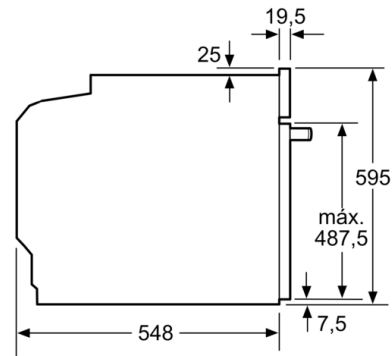
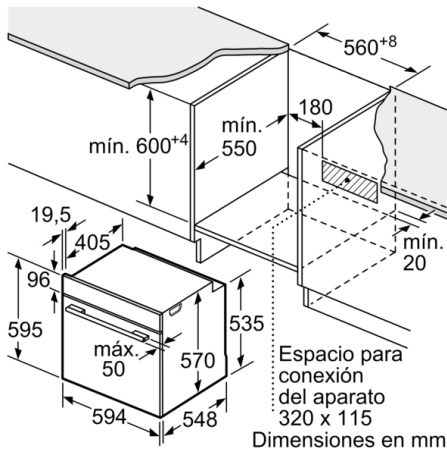
Seguridad:

- Bloqueo de seguridad para niños

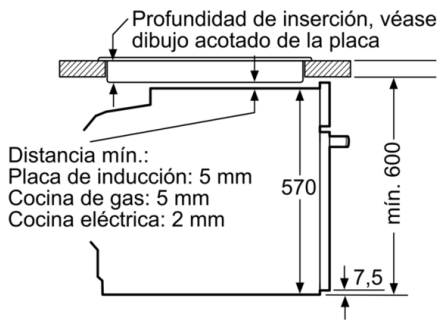
Medidas: (alto x ancho x fondo)

- "Por favor, consulte las dimensiones de empotrar proporcionadas en el plano de instalación"

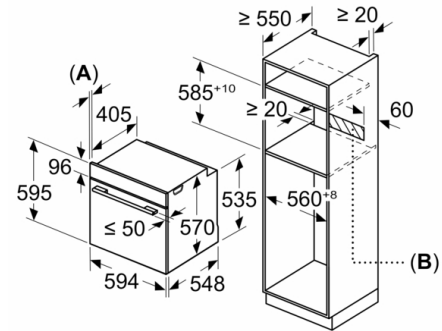
Serie 4, Horno, 60 x 60 cm, Negro
HBA514BB0



Montaje con una placa.



Dimensiones en mm



A: 19,5 mm
B: Espacio para la conexión del aparato
 320 x 115 mm