

**built-in oven, Acero inoxidable  
HBA11B150V**

**Accesorios incluidos**  
 1 x Parrilla profesional  
 1 x Bandeja universal

**Datos técnicos**

Color del frontal :	Acero inoxidable
Tipo de construcción :	Encastrable
Sistema de limpieza :	No
Dimensiones aparato (alto, ancho, fondo) (mm) :	595 x 595 x 515
Medidas del producto embalado (mm) :	665 x 635 x 635
Material del panel de mandos :	Stainless steel
Material de la puerta :	Glass
Peso neto (kg) :	26,524
Metodo de coccion :	Bottom heat, Conventional
heat, Full width variable grill, Half width variable grill	
Material de la cavidad :	esmalte
Número de luces interiores :	1
Certificaciones de homologacion :	AENOR, CE
Iluminación interior - 1ª cavidad :	1
Sistema extracción bandejas :	Accessory
Temporizador horno :	Alarm
Accesorios incluidos :	
1 x Parrilla profesional, 1 x Bandeja universal	
Broil Element Wattages cavity 1 (W) :	2300
Intensidad corriente eléctrica (A) :	16
Tensión (V) :	220-240
Frecuencia (Hz) :	60; 50
Tipo de clavija :	no plug
Universal Product Code :	825225887836
Color del frontal :	Acero inoxidable
Entrada de energía :	Eléctrica
Certificaciones de homologacion :	AENOR, CE
Required cutout/niche size for installation (in) :	x x
Dimensions of the packed product (in) :	
26 3/16" x 24 11/16" x 24 3/16"	
Net weight (lbs) :	58,000
Gross weight (lbs) :	63
Peso neto (kg) :	26,524
Peso bruto (kg) :	28,0



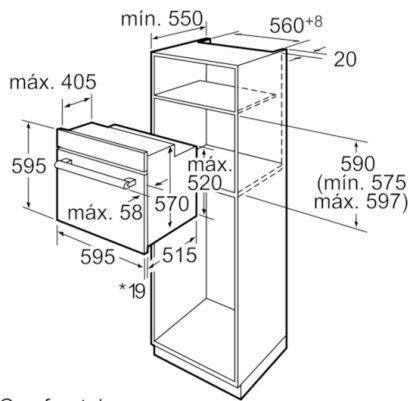
## **built-in oven, Acero inoxidable**

### **HBA11B150V**

---

- Horno convencional (4 Funciones)::calor superior e inferior, calor inferior, grill de amplia superficie, grill
- Horno de gran capacidad con esmalte Cristal
- Programación de paro de cocción
- Reloj electrónico con programación de inicio y paro de cocción
- Indicación de estado de calentamiento del horno
- Paredes interiores lisas con gradas cromadas
- Eficiencia energética: A -20%

**built-in oven, Acero inoxidable**  
**HBA11B150V**



\* Con frontal  
de metal 20 mm

Dimensiones en mm