

**Serie 6, wall-mounted cooker hood,
90 cm, Acero inoxidable
DWB98JQ50**



DWZ2CB114 Set de recirculacion alta eficiencia

**La campana decorativa de pared: montaje
en la pared, que le da completa libertad
en la organización de su cocina.**

- **PerfectAir Sensor:** menos ruidos y sin olores.
- **Campana extrasilenciosa:** máximo rendimiento con mínimo ruido.
- **Interior blindado:** limpieza fácil y segura.
- **Motor EcoSilence:** campana eficiente y silenciosa.

Color de la chimenea:Acero inoxidable
 Tipología: Wall-mounted
 Longitud del cable de alimentación eléctrica: 130 cm
 Altura de la chimenea:582-908/568-1018 mm
 Altura del producto, sin chimenea: 46 mm
 Peso neto: 18.7 kg
 Tipo de control: Electrónico
 Ajuste de velocidad: 3 escalones + 2 escalón Intensiv
 Nivel máximo de extracción:430 m³/h
 Recirculación de salida de posición de refuerzo: 457 m³/h
 Nivel máximo de recirculación:353 m³/h
 Extracción de aire en posición de refuerzo:844 m³/h
 Numero de luces:3
 Nivel de ruido: 55 dB(A) re 1pW
 Diámetro de la salida de aire: 120 / 150 mm
 Material del filtro para grasa:Acero inoxidable lavable lavavajillas
 Filtro de olores:No
 Tipo de lámparas: LED
 Tipo de filtro: Filtro multicapa
 Recordatorio de limpieza de filtro: Sí
 Potencia: 165 W
 Intensidad corriente eléctrica: 10 A
 Tensión: 220-240 V
 Frecuencia: 50; 60 Hz
 Tipo de clavija: Schuko a tierra
 Tipo de instalación: Adosado a la pared
 Material del cuerpo: Acero inoxidable
 Tipo de clavija: Schuko a tierra
 Dimensions of the product, with chimney (if exists) (in):x x
 Dimensions of the packed product: 23.03 x 25.59 x 38.18
 Net weight:41.000 lbs
 Gross weight: 56.000 lbs
 Ubicación del motor: .Motor integrado en la chimenea de la campana
 Aleta antirreflujo de aire: Si
 Longitud del cable de alimentación eléctrica: 130 cm
 Dimensiones del producto: 585.0x900x500 mm
 Medidas del producto embalado:585x650x970 mm
 Peso neto: 18.7 kg
 Peso bruto:25.4 kg



**Serie 6, wall-mounted cooker hood,
90 cm, Acero inoxidable
DWB98JQ50**

**La campana decorativa de pared: montaje
en la pared, que le da completa libertad
en la organización de su cocina.**

Diseño:

- Campana decorativa diseño Diseño box específico
- Para instalación en pared
- 90 cm de ancho
- Color: Acero inoxidable

Confort:

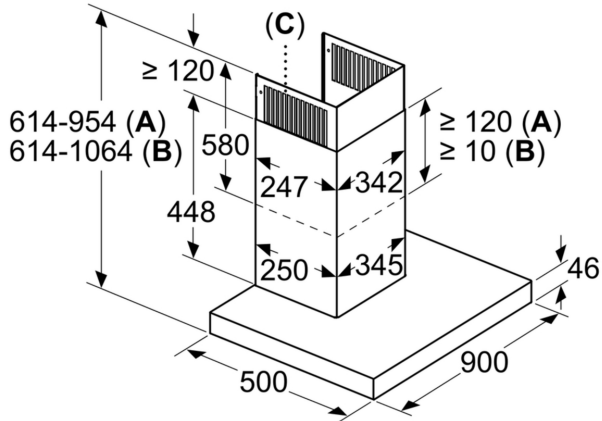
- Kit de recirculación
- Filtros de acero inoxidable. Fácil limpieza
- Filtros metálicos lavables en lavavajillas
- Interior blindado. Limpieza fácil y segura.
- Iluminación regulable en intensidad

Potencia y Funcionamiento:

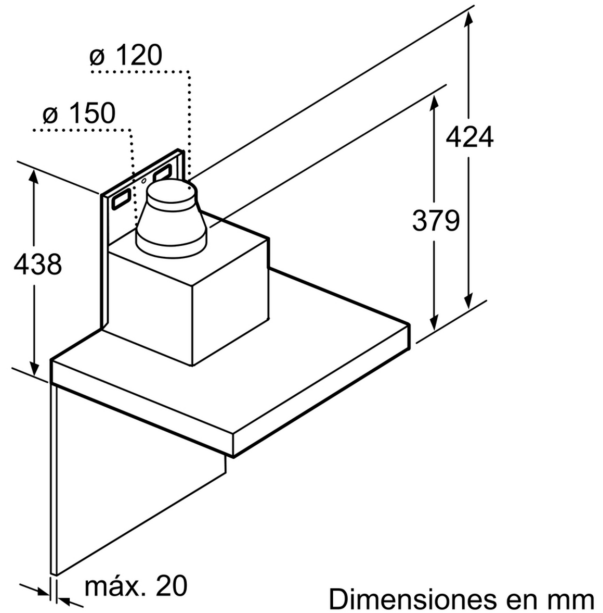
- Touch control para las velocidades y la luz
- 3 niveles + 2 intensivos vía Touch control
- Iluminación con 3 x 1,5W LED
- Extra Silencio.
- Sonido min./max. nivel Normal: 46/55 dB*
- Potencia de extracción:
- max. uso normal 430 m³, intensivo 844 m³/h
- Encendido y apagado gradual de la luz
- Motor con tecnología eficiente BLDC
- Capacidad de extracción en modo Intensivo 844 m³/h
- Nivel de ruido:
- Max. uso normal: 55 dB
- Max. potencia de extracción: 844 m³/h

**Serie 6, wall-mounted cooker hood,
90 cm, Acero inoxidable
DWB98JQ50**

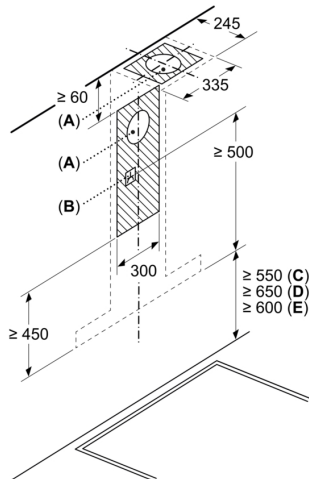
Dimensiones en mm



- A:** Salida de aire al exterior
- B:** Circulación de aire
- C:** Salida de aire: montar con las ranuras de la salida de aire al exterior hacia abajo

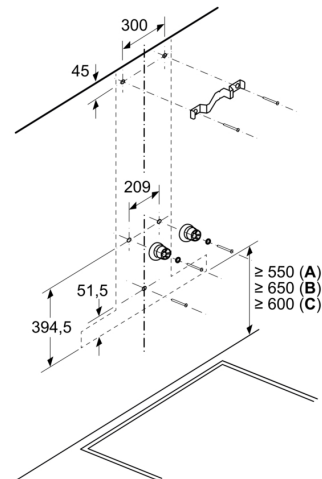


Dimensiones en mm



- A:** Rejilla de salida de aire al exterior
- B:** Enchufe
- C:** Eléctrico
- D:** Gas: desde el borde superior del soporte para ollas
- E:** Eléctrico: para Australia y Nueva Zelanda

Dimensiones en mm



- A:** Eléctrico
- B:** Gas: desde el borde superior del soporte para ollas
- C:** Eléctrico: para Australia y Nueva Zelanda