

**Serie | 2, built-under cooker hood, 90 cm,
DHS94I41AG**



La campana convencional: ahorra espacio mediante el montaje de la campana debajo de su repostero superior o en la pared.

- **Capacidad de extracción:** proporciona hasta 320 m³/h, rápidamente asegura una óptima calidad de aire en la cocina.
- **Iluminación halógena:** para la iluminación óptima de la zona de cocción con bajo consumo de energía.

Datos técnicos

Tipología :	Traditional
Altura del producto, sin chimenea :	130
Peso neto (kg) :	10,071
Tipo de control :	Mecánico
Ajuste de velocidad :	3 escalones
Numero de luces :	2
Diámetro de la salida de aire :	120
Material del filtro para grasa :	Washable aluminium
Filtro de olores :	Si
Modo operativo :	Modo extracción y recirculación
Tipo de lámparas :	Halógenas
Potencia total de las lámparas :	56
Tipo de filtro :	Filtro multicapa
Tipo de instalación :	Encastrable bajo encimera
Dimensions of the product, with chimney (if exists) (in) :	/ x x
Dimensions of the packed product (in) :	7.28 x 25.19 x 22.24
Net weight (lbs) :	22
Gross weight (lbs) :	24
Ubicación del motor :	N/A
Aleta antirreflujo de aire :	No
Dimensiones del producto (mm) :	130 x 900 x 507
Medidas del producto embalado (mm) :	185 x 640 x 565
Peso neto (kg) :	10,071
Peso bruto (kg) :	11,0



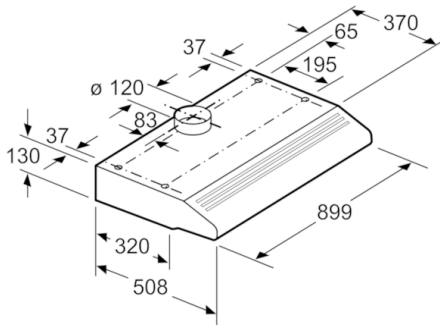
4 242002 363660

**Serie | 2, built-under cooker hood, 90 cm,
DHS94I41AG**

La campana convencional: ahorra espacio mediante el montaje de la campana debajo de su repostero superior o en la pared.

-
- Campana convencional
 - Color: Acero inoxidable
 - Extractora o recirculante
 - Pared o bajo armario alto
 - Interruptor deslizador para las velocidades y la luz
 - 3 potencias de extracción
 - Dos motores de alta eficacia
 - Filtro de carbón activo
 - Extracción max. 340 m³/h
 - 2 x 28 W Bombilla halógena

**Serie | 2, built-under cooker hood, 90 cm,
DHS94I41AG**



Dimensiones en mm