

HomeProfessional, Secadora con bomba de calor, 9 kg WTY88809ES


A+++

Clase de eficiencia energética A+++-10%. La mejor calidad de secado con la máxima eficiencia.

- Secado perfecto y preciso mediante sensores. Podrás ajustar el grado de secado consiguiendo unos resultados perfectos y el mejor cuidado de las prendas, evitando que estén sometidas a temperaturas altas de manera innecesaria.
- **Panel de mando intuitivo:** elige fácilmente el programa adecuado para tu colada.
- **Tambor VarioSoft:** seca y cuida tu ropa más delicada gracias a la estructura única de su tambor.
- **Protección antiarrugas:** el balanceo del tambor protege las prendas y evita la aparición excesiva de arrugas.
- **Display con información de tiempo restante:** siempre sabrás cuando tu colada está seca.

Datos técnicos

Tipo de construcción :	Independiente
Encimera extraíble :	No
Bisagra de la puerta :	Derecha reversible
Longitud del cable de alimentación eléctrica (cm) :	145,0
Altura de la encimera extraíble (MM) :	842
Dimensiones aparato (alto, ancho, fondo) (mm) :	842 x 598 x 599
Peso neto (kg) :	54,410
Gases fluorados de efecto invernadero :	Sí
Tipo de refrigerante :	R134a
Unidad herméticamente sellada :	Sí
Cantidad de gases fluorados (kg) :	0,280
Cantidad expresada en equivalente a CO2 (t) :	0,400
Código EAN :	4242005030804
Potencia de conexión (W) :	1000
Intensidad corriente eléctrica (A) :	10
Tensión (V) :	220-240
Frecuencia (Hz) :	50
Certificaciones de homologación :	CE, VDE
Capacidad de algodón (kg) - NUEVA (2010/30/EC) :	9,0
Clase de eficiencia energética (2010/30/EC) :	A+++
Consumo de energía de secadora eléctrica, carga completa - NUEVA (2010/30/EC) :	1,42
Duración del programa estándar de algodón con carga completa (min) :	240
Consumo de energía de secadora eléctrica, carga parcial - NUEVA (2010/30/EC) (kWh) :	0,83
Duración del programa estándar de algodón con carga parcial (min) :	152
Medición de consumo energético anual, secadora eléctrica - NUEVA (2010/30/EC) (kWh) :	175,0
Medición de duración del programa (min) :	190
Media de la eficiencia de condensación con carga completa (%) :	87
Media de la eficiencia de condensación con carga parcial (%) :	94
Medición de eficiencia de condensación (%) :	91



Accesorios opcionales

WTZ11400 :

WTZ20410 :



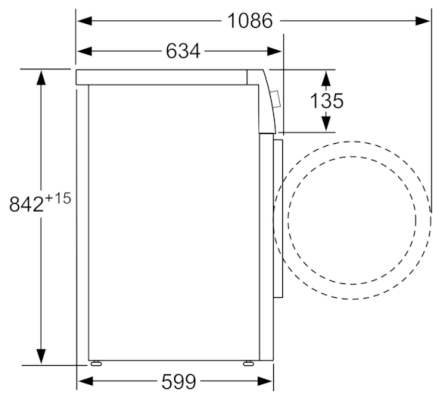
4 242005 030804

HomeProfessional, Secadora con bomba de calor, 9 kg WTY88809ES

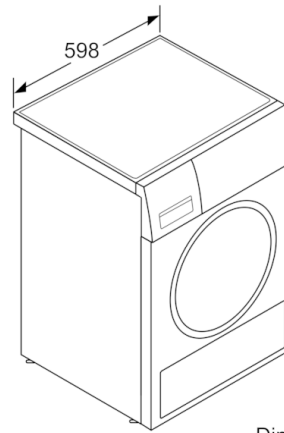
**Clase de eficiencia energética A+++10%.
La mejor calidad de secado con la máxima eficiencia.**

- Capacidad de carga: 9 kg
- Clase de eficiencia energética A+++ dentro del rango A+++ (más eficiente) a D (menos eficiente)
- Condensador autolimpiante
- Gran pantalla TFT con textos
- Indicación del tiempo restante en el display, estado de programa y fin diferido 24 h
- Iluminación interior del tambor mediante LEDs
- Puerta de cristal, reversible
- Programas especiales: Mix, Secado con cesto, Toallas, Mantas, Peluches con cesto, Vaqueros, Temporizado caliente, Temporizado frío, Algodón, Sintéticos, Sport, Plumas, Rápido 40 min, Camisas
- Incluido cesto extraíble para lana, zapatillas y prendas especiales
- Función Pausa+Carga para prendas olvidadas
- Secado electrónico por sensores de humedad
- Posibilidad de conexión a desagüe
- Tubo para conexión a desagüe incluido
- Tambor inox con palas asimétricas
- Paneles antivibración
- Posibilidad de instalación bajo encimera en muebles de altura 85 cm o más
- Para instalación en columna los accesorios compatibles son: WTZ11400 o WTZ20410
- Consumo de energía anual: 175 kWh

**HomeProfessional, Secadora con bomba de calor, 9 kg
WTY88809ES**



Dimensiones en mm



Dimensiones en mm