

**Serie 8, Secadora con bomba de calor, 7 kg, Acero mate antihuellas WTW8659XEE**



**Accesorios opcionales**

- WMZ20500 ACCESORIO LAVADORA
- WTZ10290 PROTECTOR METAL SECADORA TAPA REMOVIBLE
- WTZ11330 ACCESORIO SECADORA

**Secadora con condensador autolimpiante: la única secadora A+ que mantiene su eficiencia energética toda su vida.**

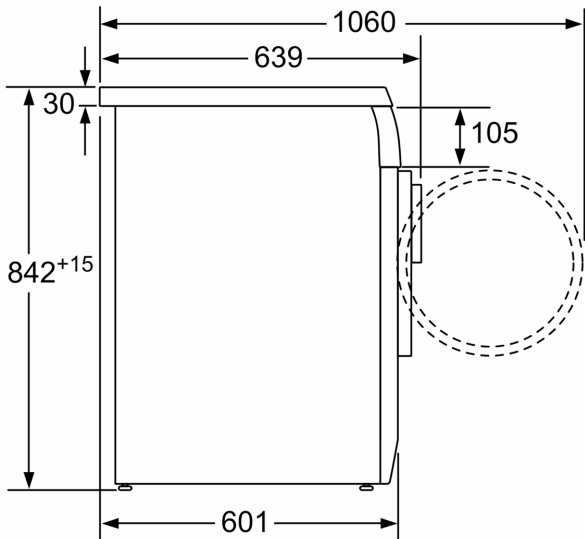
- **AutoDry:** seca automáticamente la ropa hasta dejarla justo como deseas.
- **Sistema de secado delicado:** ropa más suave y sin arrugas.
- **Protección antiarrugas:** el balanceo del tambor protege las prendas y evita la aparición excesiva de arrugas.
- **La cesta para lana seca las prendas de lana de manera suave y delicada. También la puedes usar para el calzado deportivo.**
- **Display con información de tiempo restante: siempre sabrás cuando tu colada está seca.**

**Datos técnicos**

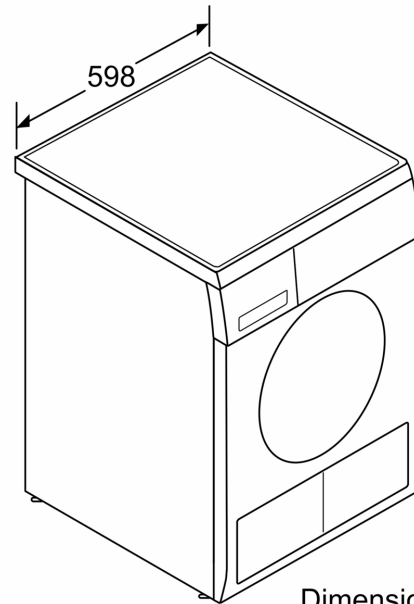
Tipo de construcción: ..... Libre instalación  
 Tapa superior desmontable: ..... Si  
 Apertura de la puerta: ..... A la derecha  
 Longitud del cable de alimentación eléctrica: ..... 145.0 cm  
 Dimensiones (Alt x Anch x Fondo): ..... 842 x 598 x 639 mm  
 Peso neto: ..... 55.2 kg  
 Código EAN: ..... 4242002707693  
 Potencia: ..... 1000 W  
 Intensidad corriente eléctrica: ..... 10 A  
 Tensión: ..... 220-240 V  
 Frecuencia: ..... 50 Hz  
 Capacidad: ..... 7.0 kg  
 Clase de eficiencia energética: ..... A+  
 Consumo de energía de secadora eléctrica, carga completa - NUEVA (2010/30/EC): ..... 1.85 kWh  
 Duración del programa estándar de algodón con carga completa: 155 min  
 Consumo de energía de secadora eléctrica, carga parcial - NUEVA (2010/30/EC): ..... 1.13 kWh  
 Duración del programa estándar de algodón con carga parcial: ...100 min  
 Medición de consumo energético anual, secadora eléctrica - NUEVA (2010/30/EC): ..... 236.0 kWh/annum  
 Medición de duración del programa: ..... 124 min  
 Media de la eficiencia de condensación con carga completa (%): . 86 %  
 Media de la eficiencia de condensación con carga parcial (%): .. 86 %  
 Medición de eficiencia de condensación (%): ..... 86 %



**Serie 8, Secadora con bomba de calor, 7 kg, Acero mate antihuellas  
WTW8659XEE**



Dimensiones en mm



Dimensiones en mm