

**Serie | 6, Secadora con bomba de calor, 8 kg  
WTG85238EE**



**A++**

**La secadora con condensador autolimpiante, la única que limpia el condensador por ti.**

- **Condensador autolimpiante:** tu secadora mantiene su clase de eficiencia energética A++ toda su vida.
- Clase de eficiencia energética A++ para un secado muy eficiente.
- **Sello de calidad ECARF:** para pieles especialmente sensibles.
- **Secadora muy silenciosa:** tan sólo 65 dB.
- **Tambor VarioSoft:** seca y cuida tu ropa más delicada gracias a la estructura única de su tambor.

**Datos técnicos**

Tipo de construcción :	Independiente
Encimera extraíble :	No
Bisagra de la puerta :	a la derecha
Longitud del cable de alimentación eléctrica (cm) :	145,0
Altura de la encimera extraíble (MM) :	842
Dimensiones aparato (alto, ancho, fondo) (mm) :	842 x 598 x 599
Peso neto (kg) :	51,104
Gases fluorados de efecto invernadero :	Sí
Tipo de refrigerante :	R134a
Unidad herméticamente sellada :	Sí
Cantidad de gases fluorados (kg) :	0,220
Cantidad expresada en equivalente a CO2 (t) :	0,315
Código EAN :	4242002944203
Potencia de conexión (W) :	1000
Intensidad corriente eléctrica (A) :	10
Tensión (V) :	220-240
Frecuencia (Hz) :	50
Certificaciones de homologación :	CE, VDE
Capacidad de algodón (kg) - NUEVA (2010/30/EC) :	8,0
Programa normal de algodón :	Algodón seco armario
Clase de eficiencia energética (2010/30/EC) :	A++
Consumo de energía de secadora eléctrica, carga completa - NUEVA (2010/30/EC) :	1,80
Duración del programa estándar de algodón con carga completa (min) :	203
Consumo de energía de secadora eléctrica, carga parcial - NUEVA (2010/30/EC) (kWh) :	1,04
Duración del programa estándar de algodón con carga parcial (min) :	122
Medición de consumo energético anual, secadora eléctrica - NUEVA (2010/30/EC) (kWh) :	232,0
Medición de duración del programa (min) :	157
Media de la eficiencia de condensación con carga completa (%) :	86
Media de la eficiencia de condensación con carga parcial (%) :	86
Medición de eficiencia de condensación (%) :	86



**Accesorios opcionales**

- WTZ11400 : KIT UNION SEC-LAV CON MESA EXTRAIBLE  
WTZ20410 : KIT UNION SECADORA-LAVADORA SIN MESA

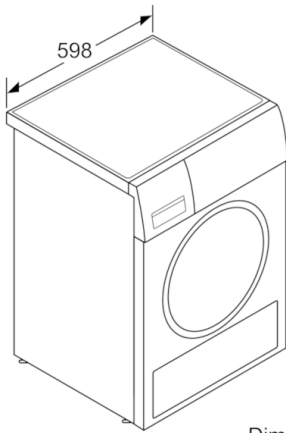


## **Serie | 6, Secadora con bomba de calor, 8 kg WTG85238EE**

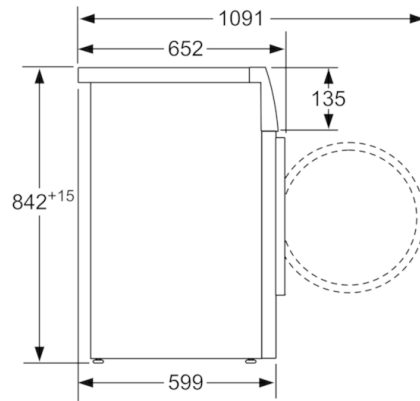
### **La secadora con condensador autolimpiante, la única que limpia el condensador por ti.**

- 
- Clase de eficiencia energética A++
  - Potencia sonora: 65 dB(A) re 1 pW
  - Capacidad: 8 kg
  - Condensador autolimpiante
  - Display LED de gran tamaño con teclas TouchControl
  - Secado electrónico por sensores de humedad
  - Indicación de tiempo restante, estado de programa y fin diferido 24 h
  - Programas especiales: Camisas, Mix, Secado con cesto, Toallas, Temporizado caliente, Sport, Plumas, Rápido 40 min, Delicado
  - Funciones: Secado delicado, Fácil plancha, Ajuste de secado, Función Inicio/Pausa+Carga para prendas olvidadas
  - Ciclo especial de enfriamiento antiarrugas de 120 min tras la finalización del programa
  - Cesto extraíble para lana, zapatillas y prendas especiales
  - Iluminación interior del tambor
  - Paneles antivibración
  - Tambor VarioSoft con palas asimétricas
  - Posibilidad de conexión a desagüe
  - Tubo para conexión a desagüe incluido
  - Posibilidad de instalación bajo encimera en muebles de altura 85 cm o más
  - Consumo de energía anual: 232 kWh

**Serie | 6, Secadora con bomba de calor, 8 kg  
WTG85238EE**



Dimensiones en mm



Dimensiones en mm