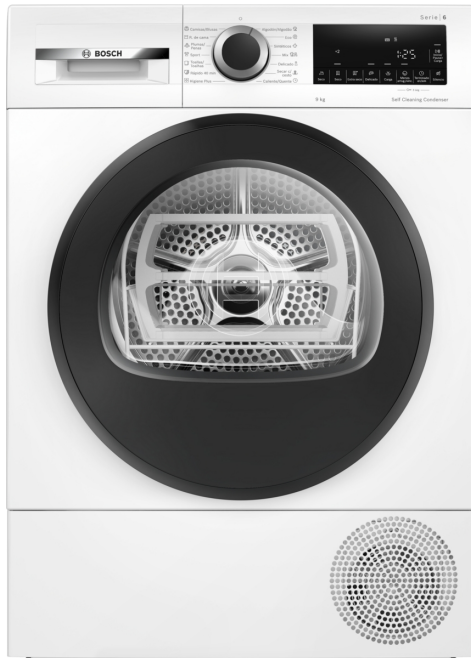


**Serie 6, Secadora con bomba de calor, 9 kg
WQG245D0ES**



WMZ20600 CESTO PARA SECADORA
 WTZ27400 Kit de unión con mesa extraíble
 WTZ27410 Kit de unión (sin mesa extraíble)
 WTPW20D ACCESORIO LAVADORA

La secadora con bomba de calor con A+++ y condensador autolimpiante ahorra energía y su sensor AutoDry sabe cuándo está tu ropa perfectamente seca, protegiendo tus prendas.

- **AutoDry:** secado automático que deja la ropa como deseas.
- **El condensador autolimpiante elimina automáticamente las pelusas para mantener la máxima eficiencia energética A+++.**
- **La opción de media carga adapta los ajustes de la secadora y la duración del programa a las coladas con poca ropa.**
- **Diseño antivibraciones: máxima estabilidad y mínimo ruido con la protección contra vibraciones.**
- **Programa para ropa de cama con tambor con giro reversible: ideal para prendas grandes y pequeñas.**

Tipo de construcción: Libre instalación
 Tapa superior desmontable: No
 Apertura de la puerta: A la derecha
 Longitud del cable de alimentación eléctrica: 145.0 cm
 Dimensiones (Alt x Ancho x Fondo): 842x598x613 mm
 Peso neto: 55.4 kg
 Gases fluorados de efecto invernadero: No
 Unidad herméticamente sellada: Si
 Cantidad expresada en equivalente a CO₂: 0.000 t
 Código EAN: 4242005424344
 Potencia: 600 W
 Intensidad corriente eléctrica: 10 A
 Tensión: 220-240 V
 Frecuencia: 50 Hz
 Capacidad: 9.0 kg
 Clase de eficiencia energética: A+++
 Consumo de energía de secadora eléctrica, carga completa - NUEVA (2010/30/EC): 1.60 kWh
 Duración del programa estándar de algodón con carga completa: 195 min
 Consumo de energía de secadora eléctrica, carga parcial - NUEVA (2010/30/EC): 0.89 kWh
 Duración del programa estándar de algodón con carga parcial: ...125 min
 Medición de consumo energético anual, secadora eléctrica - NUEVA (2010/30/EC): 193.0 kWh/annum
 Medición de duración del programa: 155 min
 Media de la eficiencia de condensación con carga completa (%): . 88 %
 Media de la eficiencia de condensación con carga parcial (%): .. 88 %
 Medición de eficiencia de condensación (%): 88 %



Serie 6, Secadora con bomba de calor, 9 kg WQG245D0ES

La secadora con bomba de calor con A+++ y condensador autolimpiante ahorra energía y su sensor AutoDry sabe cuándo está tu ropa perfectamente seca, protegiendo tus prendas.

¹ Clase de eficiencia energética dentro del rango A+++ (más eficiente) a D (menos eficiente)

² Consumo de energía en kWh por año, basado en 160 ciclos de secado con el programa Eco 40-60 con carga total y parcial y modos de bajo consumo.

³ Duración de programa en programa Eco 40-60 a carga completa

⁴ En una escala de eficiencia de condensación de A a G

⁵ Ponderación de la eficiencia de condensación para el programa Eco 40-60 con carga completa y parcial

Consumos

- Clase de eficiencia energética¹: A+++
- Consumo de energía anual²: 193 kWh
- Capacidad: 9 kg
- Duración de programa³: 195 min
- Nivel de ruido: 61 dB (A) re 1 pW
- Clase de eficiencia de la condensación⁴: B
- Eficiencia de condensación⁵: 88 %

Prestaciones

- Programas estándar: algodón, easy care
- Programa de ropa de cama: reduce que las prendas grandes se enreden gracias al tambor con giro reversible
- Programas especiales: Algodón, Camisas, Algodón Eco, Plumas, Delicado, Toallas, Mix, Rápido 40 min, Sport, Sintéticos, Secado con cesto, Temporizado caliente

Accesorios

- Ciclo especial de enfriamiento antiarrugas de 120 min tras la finalización del programa
- Opción media carga, para optimizar los consumos
- Funciones: Iron dry, Cupboard dry, Cupboard dry+, Fácil plancha, Secado delicado, Señal acústica fin de programa, Función Pausa+Carga para prendas olvidadas, Terminado 24 h

Equipamiento y seguridad

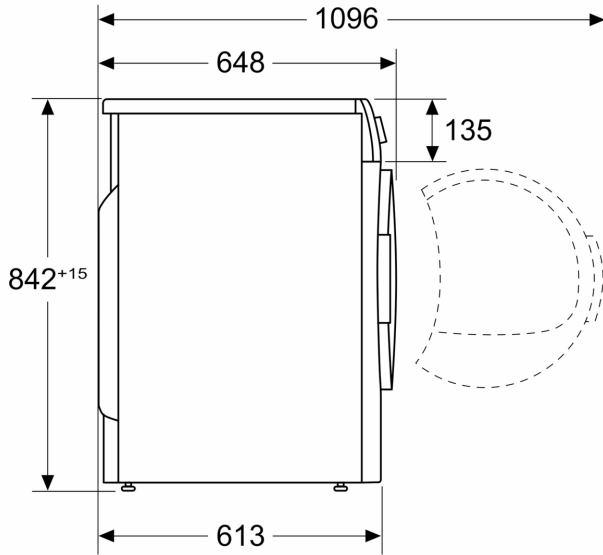
- Condensador autolimpiante
- Control de secado por sensor de humedad
- Display LED
- Recomendación de carga
- Tambor inox con palas asimétricas
- Paneles antivibración
- Incluido cesto extraíble para lana, zapatillas y prendas especiales
- Iluminación interior del tambor mediante LEDs
- Tubo para conexión a desagüe incluido
- Bloqueo de seguridad para niños
- Señal acústica de fin de programa regulable en volumen
- Puerta de cristal
- Metal

Información técnica

- Posibilidad de instalación bajo encimera en muebles de altura 85 cm o más
- Dimensiones (alto x ancho): 84.2 cm x 59.8 cm
- Fondo del aparato: 61.3 cm
- Profundidad de la lavadora, sin incluir la puerta: 64.8 cm
- Profundidad de la lavadora con la puerta abierta: 109.6 cm

**Serie 6, Secadora con bomba de calor, 9 kg
WQG245D0ES**

Dimensiones en mm



Dimensiones en mm

