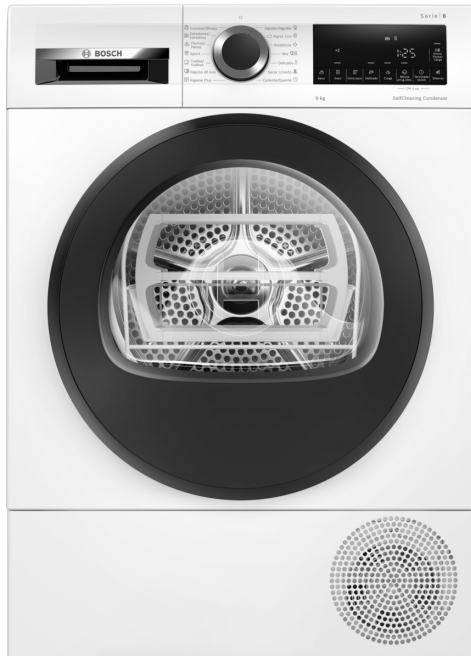


**Serie 6, Secadora con bomba de calor, 9 kg
WQG2450ES**



WMZ20600 CESTO PARA SECADORA
 WTZ27400 Kit de unión con mesa extraíble
 WTZ27410 Kit de unión (sin mesa extraíble)
 WTZPW20D ACCESORIO LAVADORA

La secadora con bomba de calor con A++ y condensador autolimpiante ahorra energía, sus sensores AutoDry saben cuándo está lista la ropa, protegiendo tus prendas.

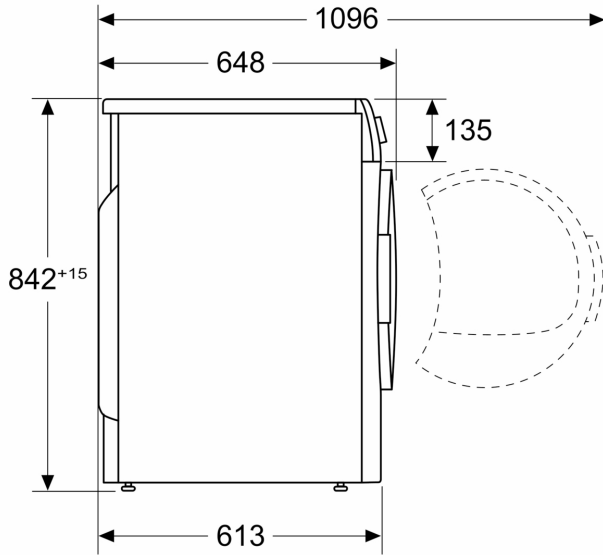
- **Clase de eficiencia energética A++:** secado eficiente.
- **Condensador autolimpiante:** la secadora que elimina las pelusas por ti.
- **AutoDry:** secado automático que deja la ropa como deseas.
- **La opción de media carga adapta los ajustes de la secadora y la duración del programa a las coladas con poca ropa.**
- **Diseño antivibraciones:** más estabilidad y menos ruido gracias a la protección contra vibraciones.

Tipo de construcción: Libre instalación
 Tapa superior desmontable: No
 Apertura de la puerta: A la derecha
 Longitud del cable de alimentación eléctrica: 145.0 cm
 Dimensiones (Alt x Ancho x Fondo): 842x598x613 mm
 Peso neto: 54.3 kg
 Gases fluorados de efecto invernadero: No
 Unidad herméticamente sellada: Si
 Cantidad expresada en equivalente a CO₂: 0.000 t
 Código EAN: 4242005328710
 Potencia: 800 W
 Intensidad corriente eléctrica: 10 A
 Tensión: 220-240 V
 Frecuencia: 50 Hz
 Capacidad: 9.0 kg
 Clase de eficiencia energética: A++
 Consumo de energía de secadora eléctrica, carga completa - NUEVA (2010/30/EC): 2.05 kWh
 Duración del programa estándar de algodón con carga completa: 176 min
 Consumo de energía de secadora eléctrica, carga parcial - NUEVA (2010/30/EC): 1.25 kWh
 Duración del programa estándar de algodón con carga parcial: .. 121 min
 Medición de consumo energético anual, secadora eléctrica - NUEVA (2010/30/EC): 258.0 kWh/annum
 Medición de duración del programa: 145 min
 Media de la eficiencia de condensación con carga completa (%): .. 86 %
 Media de la eficiencia de condensación con carga parcial (%): .. 86 %
 Medición de eficiencia de condensación (%): 86 %



**Serie 6, Secadora con bomba de calor, 9 kg
WQG24500ES**

Dimensiones en mm



Dimensiones en mm

