

**Serie 6, Secadora con bomba de calor, 9 kg  
WQG2420ES**



- WMZ20600 CESTO PARA SECADORA
- WTZ1110 Tubo 2m para evacuación de agua secadora
- WTZ27400 Kit de unión con mesa extraíble
- WTZ27410 Kit de unión (sin mesa extraíble)
- WTZPW20D ACCESORIO LAVADORA

**La secadora con bomba de calor con A ++  
ahorra energía y su sensor AutoDry sabe  
cuando tu ropa está lista lo que evita el  
sobrecalentamiento y protege tus prendas.**

- **Bomba de calor:** tecnología innovadora que permite secar de manera eficiente tu ropa.
- **Easy Clean con A++:** secado que ahorra energía. Además, el filtro del condensador es fácil de limpiar.
- **AutoDry:** secado automático que deja la ropa como deseas.
- **Sistema de secado delicado:** secado suave y sin arrugas.
- **Función antiarrugas:** alisa la ropa automáticamente cuando acaba el programa.

Tipo de construcción: ..... Libre instalación  
 Tapa superior desmontable: ..... No  
 Apertura de la puerta: ..... A la derecha  
 Longitud del cable de alimentación eléctrica: ..... 145.0 cm  
 Dimensiones (Alt x Ancho x Fondo): ..... 842x598x613 mm  
 Peso neto: ..... 48.4 kg  
 Gases fluorados de efecto invernadero: ..... No  
 Unidad herméticamente sellada: ..... Si  
 Código EAN: ..... 4242005469000  
 Potencia: ..... 600 W  
 Intensidad corriente eléctrica: ..... 10 A  
 Tensión: ..... 220-240 V  
 Frecuencia: ..... 50 Hz  
 Capacidad: ..... 9.0 kg  
 Clase de eficiencia energética: ..... A++  
 Consumo de energía de secadora eléctrica, carga completa - NUEVA (2010/30/EC): ..... 1.93 kWh  
 Duración del programa estándar de algodón con carga completa: 230 min  
 Consumo de energía de secadora eléctrica, carga parcial - NUEVA (2010/30/EC): ..... 1.08 kWh  
 Duración del programa estándar de algodón con carga parcial: ...132 min  
 Medición de consumo energético anual, secadora eléctrica - NUEVA (2010/30/EC): ..... 234.0 kWh/annum  
 Medición de duración del programa: ..... 174 min  
 Media de la eficiencia de condensación con carga completa (%): . 83 %  
 Media de la eficiencia de condensación con carga parcial (%): .. 83 %  
 Medición de eficiencia de condensación (%): ..... 83 %



## Serie 6, Secadora con bomba de calor, 9 kg WQG2420ES

**La secadora con bomba de calor con A ++ ahorra energía y su sensor AutoDry sabe cuando tu ropa está lista lo que evita el sobrecalentamiento y protege tus prendas.**

### Consumos

- Clase de eficiencia energética<sup>1</sup>: A++
- Capacidad: 9 kg
- Nivel de ruido: 63 dB (A) re 1 pW
- Consumo de energía anual<sup>2</sup>: 234 kWh
- Duración de programa<sup>3</sup>: 230 min
- Clase de eficiencia de la condensación<sup>4</sup>: B
- Eficiencia de condensación<sup>5</sup>: 83 %

### Programas

- Programas estándar: algodón, easy care
- Programas especiales: Algodón, Camisas, Algodón Eco, Plumas, Delicado, Toallas, Mix, Rápido 40 min, Sport, Edredones sintéticos, Sintéticos, Acabado lana, Temporizado frío, Temporizado caliente

### Funciones

- Media carga: para optimizar los consumos
- Ciclo especial de enfriamiento antiarrugas de 120 min tras la finalización del programa
- Funciones: seco para planchar, seco para guardar, extra seco para guardar, Fácil plancha, Secado delicado, Señal acústica fin de programa, Función Pausa+Carga para prendas olvidadas, Terminado 24 h

### Prestaciones

- Filtro EasyClean de fácil limpieza
- Mando giro suave
- Display LED
- Indicación de carga recomendada en el display
- Control de secado por sensor de humedad
- Tambor inox con palas asimétricas
- Paneles antivibración
- No incluye cesto. Se puede adquirir como accesorio adicional
- Iluminación interior del tambor mediante LEDs
- Tubo para conexión a desagüe incluido
- Bloqueo de seguridad para niños
- Señal acústica de fin de programa regulable en volumen
- Medidor de uso: cuenta los programas completados.
- Puerta de cristal

### Información técnica

- Posibilidad de instalación bajo encimera en muebles de altura 85 cm o más
- Tecnología bomba de calor con refrigerante R290
- Dimensiones (alto x ancho): 84.2 cm x 59.8 cm
- Fondo del aparato: 61.3 cm
- Profundidad de la lavadora, incluyendo la puerta: 64.8 cm
- Profundidad de la lavadora con la puerta abierta: 109.6 cm

<sup>1</sup> Clase de eficiencia energética dentro del rango A+++ (más eficiente) a D (menos eficiente)

<sup>2</sup> Consumo de energía en kWh por año, basado en 160 ciclos de secado con el programa Eco 40-60 con carga total y parcial y modos de bajo consumo.

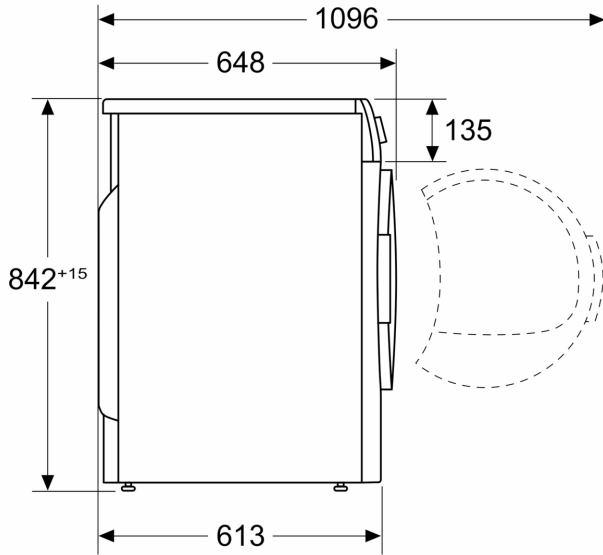
<sup>3</sup> Duración de programa en programa Eco 40-60 a carga completa

<sup>4</sup> En una escala de eficiencia de condensación de A a G

<sup>5</sup> Ponderación de la eficiencia de condensación para el programa Eco 40-60 con carga completa y parcial

**Serie 6, Secadora con bomba de  
calor, 9 kg  
WQG2420ES**

Dimensiones en mm



Dimensiones en mm

