

**Serie 6, Secadora con bomba de calor, 8 kg
WQG235D1ES**



Accesorios opcionales

WMZ20600	CESTO PARA SECADORA
WTZ27400	Kit de unión con mesa extraíble
WTZ27410	Kit de unión (sin mesa extraíble)

La tecnología con bomba de calor y el condensador autolimpiante, proporcionan un mínimo consumo y que la eficiencia energética sea constante durante la vida útil de la secadora. Adicionalmente, con los sensores AutoDry, obtendrás un secado perfecto y el mayor cuidado de las prendas.

- **Condensador autolimpiante:** mantén el condensador libre de pelusas para una eficiencia energética óptima.
- **Bomba de calor:** tecnología innovadora que permite secar de manera eficiente tu ropa.
- **AutoDry:** secado automático que deja la ropa como deseas.
- **La opción de media carga adapta los ajustes de la secadora y la duración del programa a las coladas con poca ropa.**
- **El secado rápido en 40 minutos es ideal para coladas pequeñas de prendas finas y sintéticas.**

Datos técnicos

Tipo de construcción:	Libre instalación
Tapa superior desmontable:	No
Apertura de la puerta:	A la derecha
Longitud del cable de alimentación eléctrica:	145 cm
Dimensiones (Altura x Ancho x Fondo):	842x598x613 mm
Peso neto:	56.4 kg
Gases fluorados de efecto invernadero:	R290
Unidad herméticamente sellada:	Si
Código EAN:	4242005521210
Potencia:	600 W
Intensidad corriente eléctrica:	10 A
Tensión:	220-240 V
Frecuencia:	50 Hz
Capacidad máxima:	8.0 kg
Clase de eficiencia energética ¹ :	C
Consumo de energía ponderado por ciclo (UE 2017/1369):	1.02 kWh/cycle
Consumo de energía ponderado por 100 ciclos (UE 2017/1369):	102 kWh/100 ciclos
Eficiencia de condensación (UE 2017/1369):	88 %
Duración del programa a media capacidad (UE 2017/1369):	1:59
Duración del programa a capacidad nominal (UE 2017/1369):	2:59



¹ Dentro del rango de clases de eficiencia energética de A a G.

Serie 6, Secadora con bomba de calor, 8 kg WQG235D1ES

La tecnología con bomba de calor y el condensador autolimpiante, proporcionan un mínimo consumo y que la eficiencia energética sea constante durante la vida útil de la secadora. Adicionalmente, con los sensores AutoDry, obtendrás un secado perfecto y el mayor cuidado de las prendas.

- Tecnología bomba de calor con refrigerante R290
- Dimensiones (alto x ancho): 84.2 cm x 59.8 cm
- Fondo del aparato: 61.3 cm
- Profundidad de la lavadora, incluyendo la puerta: 64.8 cm
- Profundidad de la lavadora con la puerta abierta: 109.6 cm

¹ En un rango de clases de eficiencia energética de A (más eficiente) a G (menos eficiente)

² Media de consumo energético ponderado por cada 100 ciclos de secado en kWh con el programa ECO

³ Programa ECO con carga completa

Consumos

- Clase de eficiencia energética ¹: C
- Energía²: 102 kWh
- Capacidad³: 8 kg
- Duración³: 2:59 h:min
- Clase de eficiencia de ruido: B (en la escala de A a D)
- Nivel de ruido³: 61 dB (A) re 1 pW
- Clase de eficiencia de condensación: B (en la escala de A a D)
- Eficiencia de condensación³: 88%

Programas

- Programa de ropa de cama: reduce que las prendas grandes se enreden gracias al tambor con giro reversible gracias al tambor reversible
- Programas especiales: Algodón, Camisas, Algodón Eco, Plumas, Delicado, Toallas, Mix, Rápido 40 min, Sport, Sintéticos, Acabado lana, Temporizado caliente
- Programas estándar: algodón, sintéticos

Funciones

- Media carga: para optimizar los consumos: optimiza los ajustes de secado para pequeñas cargas
- Ciclo especial de enfriamiento antiarrugas de 120 min tras la finalización del programa
- Funciones: seco para planchar, seco para guardar, extra seco para guardar, Fácil plancha, Secado delicado, Señal acústica fin de programa, Función Pausa+Carga para prendas olvidadas, Terminado 24 h

Prestaciones

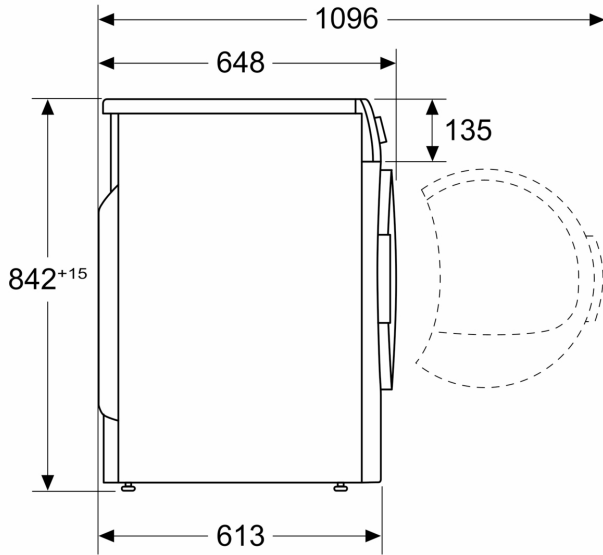
- Condensador autolimpiante
- Motor EcoSilence Drive con 10 años de garantía.
- Display LED
- Indicación de carga recomendada en el display
- Control de secado por sensor de humedad
- Tambor inox con palas asimétricas
- Paneles antivibración
- No incluye cesto. Se puede adquirir como accesorio adicional
- Iluminación interior del tambor
- Tubo para conexión a desagüe incluido
- Bloqueo de seguridad para niños

Información técnica

- Posibilidad de instalación bajo encimera en muebles de altura 85 cm o más

**Serie 6, Secadora con bomba de
calor, 8 kg
WQG235D1ES**

Dimensiones en mm



Dimensiones en mm

