

**Serie 6, Lavadora-secadora, 9/6 kg,
1400 r.p.m., Acero mate antihuellas
WNA1441XES**



Lavadora-secadora que ofrece programas de AntiAlergias y función AntiManchas de manera eficiente y efectiva. Elimina manchas, gérmenes y bacterias. Seca de manera tan eficiente como lava, lavando y secado en un ciclo continuo sin interrupción hasta 6 kg.

- **Lava y seca en 60 minutos:** lavado y secado de pequeñas coladas en menos de una hora.
- **Speed Perfect:** limpieza perfecta hasta en un 65 % menos de tiempo.
- **Hygiene Care:** tratamiento en seco, con aire caliente, para eliminar los gérmenes incluso de prendas delicadas.
- **Iron Assist:** un tratamiento de vapor inteligente que alisa la ropa seca.
- **Rápido 15 min:** lavado perfecto hasta 2 kg de ropa en 15 min.

Datos técnicos

Clase de eficiencia energética ciclo de lavado/secado (norma): E
 Clase de eficiencia energética programa eco 40-60 (norma): C
 Ponderación de consumo de energía en kWh por 100 ciclos completos de lavado/secado: 372 kWh
 Ponderación de consumo de energía en kWh por 100 ciclos de lavado del programa eco 40-60: 64 kWh
 Capacidad máxima: 6.0
 Capacidad máxima: 9.0
 Consumo de agua por ciclo completo lavado y secado : 84 l
 Consumo de agua programa ECO por ciclo: 41 l
 Duración del ciclo de lavado y secado completo en horas y minutos a capacidad nominal: 7:45 h
 Duración del programa eco 40-60 en horas y minutos a capacidad nominal: 3:45 h
 Eficiencia de centrifugado programa ECO 40-60°C: B
 Nivel de ruido: 69 dB(A) re 1 pW
 Clase de nivel de ruido: A
 Tipo de construcción: Libre instalación
 Tapa superior desmontable: No
 Apertura de la puerta: Izquierda
 Longitud del cable de alimentación eléctrica: 210.0 cm
 Altura de la encimera extraíble: -12 mm
 Dimensiones del aparato: alto x ancho x fondo (sin puerta): 848 x 598 x 590 mm
 Peso neto: 81.2 kg
 Volumen del tambor: 65 l
 Código EAN: 4242005322657

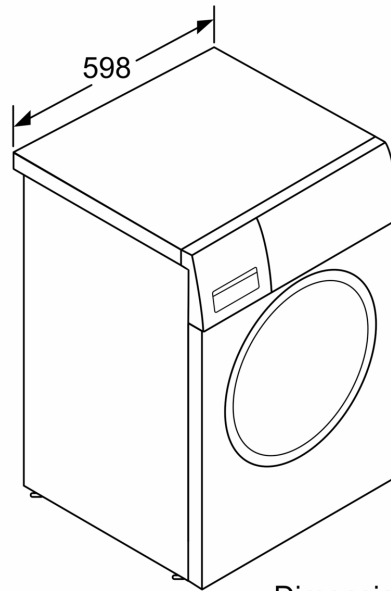
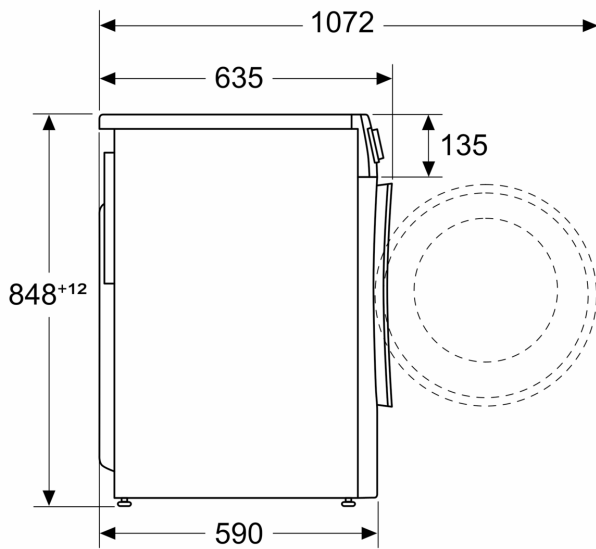
Accesorios opcionales

- WMZ2200 ACCESORIO LAVADORA
 WMZ2381 Manguera de extensión para entrada agua



**Serie 6, Lavadora-secadora, 9/6 kg,
1400 r.p.m., Acero mate antihuellas
WNA1441XES**

dimensiones en mm



Dimensiones en mm