

**Serie | 2, Lavadora integrable, 7 kg,  
1200 rpm  
WIA24202ES**



**A++**



**Accesorios opcionales**

WMZ2200 : ACCESORIO LAVADORA  
WMZ2381 : ACCESORIO LAVADORA

**Lavadora totalmente integrable.**

- **Programa Rápido 15 min:** lava tu pequeña colada ligeramente sucia en tan solo 15 min. Garantizando unos resultados perfectos y el mejor cuidado de tus prendas.
- **Inicio diferido:** puedes programar el ciclo de lavado en un periodo de 24 horas.

**Datos técnicos**

Tipo de construcción :	Integrable
Altura de la encimera extraíble (MM) :	820
Dimensiones del aparato: alto x ancho x fondo (sin puerta) :	820 x 595 x 584
Peso neto (kg) :	78,360
Potencia de conexión (W) :	2300
Intensidad corriente eléctrica (A) :	10
Tensión (V) :	220-240
Frecuencia (Hz) :	50
Certificaciones de homologacion :	CE, VDE
Longitud del cable de alimentación eléctrica (cm) :	220
Clasificación de rendimiento de limpieza :	A
Bisagra de la puerta :	Izquierda
Ruedas de desplazamiento :	No
Código EAN :	4242005032396
Capacidad de algodón (kg) - NUEVA (2010/30/EC) :	7,0
Clasificación de eficiencia energética (2010/30/EC) :	A++
Consumo anual de energía (kWh/annum) - NUEVA (2010/30/EC) :	193,00
Consumo de energía en modo apagado (W) - NUEVA (2010/30/EC) :	0,20
Consumo de electricidad en «modo sin apagar» (2010/30/EC) :	0,60
Consumo anual de agua (l/año) - NUEVA (2010/30/EC) :	10340
Eficacia centrifugado :	C
Velocidad máxima de centrifugado (rpm) (2010/30/EC) :	1185
Duración media del programa algodón a 40° C (mín.) carga parcial (2010/30/EC) :	150
Duración media del programa algodón a 60° C (mín.) carga completa (2010/30/EC) :	150
Duración media del programa algodón a 60° C (mín.) carga parcial (2010/30/EC) :	150
Nivel de ruido en lavado en dB(A) re 1 pW :	56
Nivel de ruido en el centrifugado en dB(A) re 1 pW :	70
Tipo de instalación :	Totalmente integrable



4 242005 032396

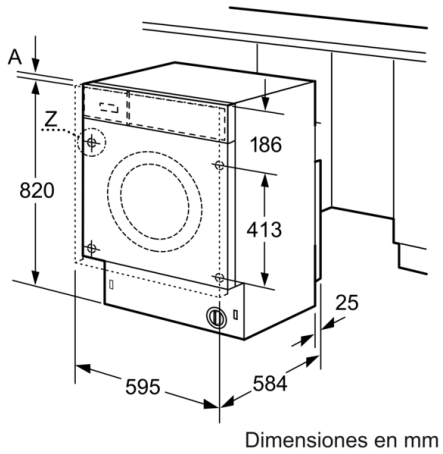
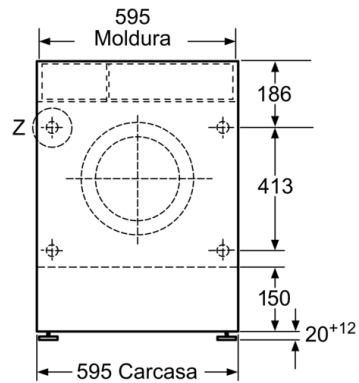
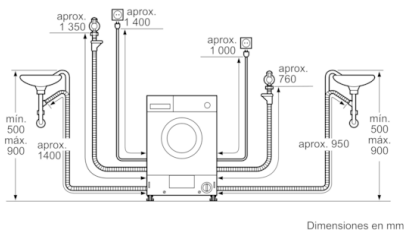
**Serie | 2, Lavadora integrable, 7 kg, 1200 rpm**  
**WIA24202ES**

**Lavadora totalmente integrable.**

---

- 7 kg
- Velocidad máx. de centrifugado: 1200 r.p.m.
- Clase de eficiencia energética: A++ dentro del rango A+++ (más eficiente) a D (menos eficiente)
- Display multifunción de gran tamaño
- Programas especiales: Algodón, sintéticos con prelavado, Sintéticos, Nocturno, AntiAlergias, Sport, Rápido 15 min, Mix, Sport, Frío, Delicado/Seda
- Programación de fin de programa hasta 24 h
- Posibilidad de instalación de puerta del mueble tanto a la derecha como a la izquierda
- Súper silenciosa: 56/70 dB(A) re 1 pW
- Consumo de energía y agua anual: 193 kWh/10340 litros

**Serie | 2, Lavadora integrable, 7 kg, 1200 rpm**  
**WIA24202ES**



Detalle Z

