

**Serie 2, Lavadora integrable, 7 kg,
1000 r.p.m.
WIA20001EE**



Lavadora totalmente integrable.

- **Clase de eficiencia energética:** A+ (dentro de un rango de A+++ a D)
- **Lavadora-secadora libre instalación**
- **Velocidad máx. de centrifugado:** 1000 r.p.m.
- **Posibilidad de fijación de puerta mueble a izquierda o a derecha.**
- **LED de opción seleccionada e indicadores estado de programa**

Datos técnicos

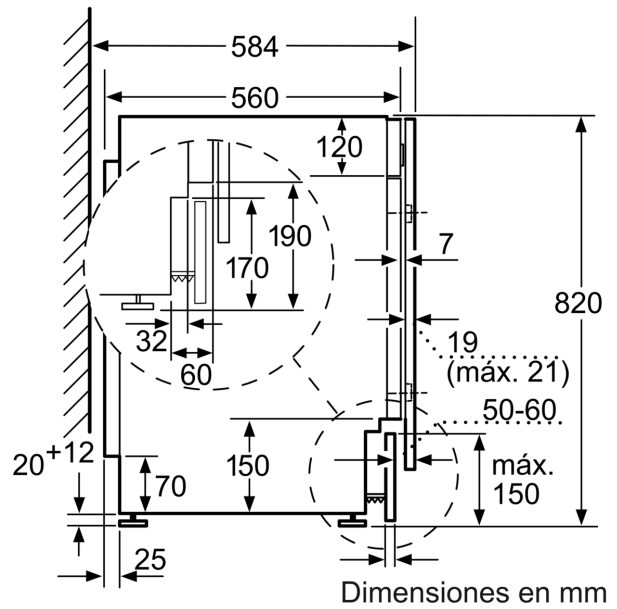
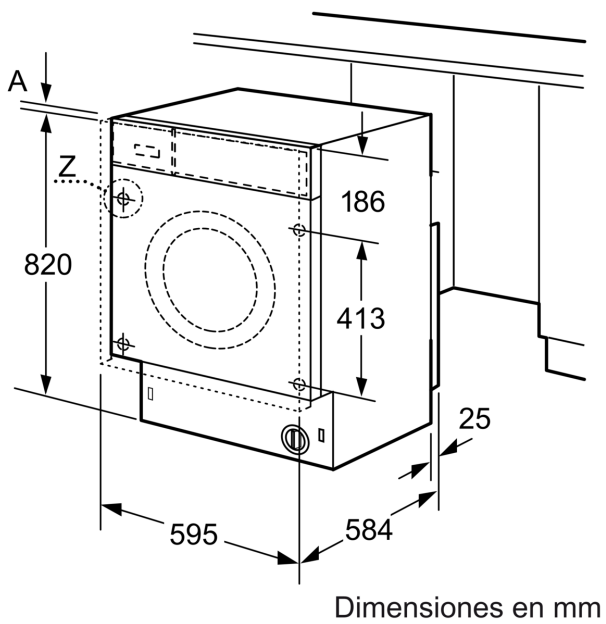
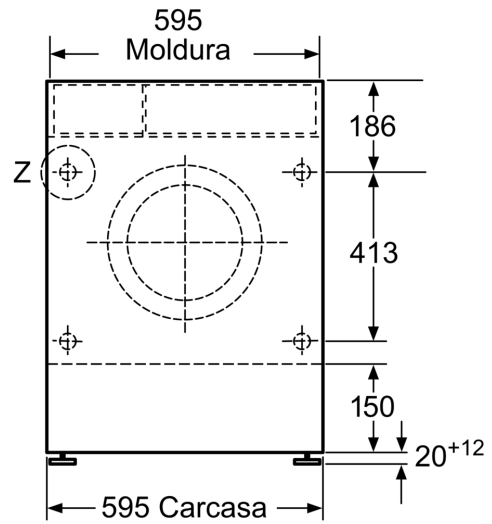
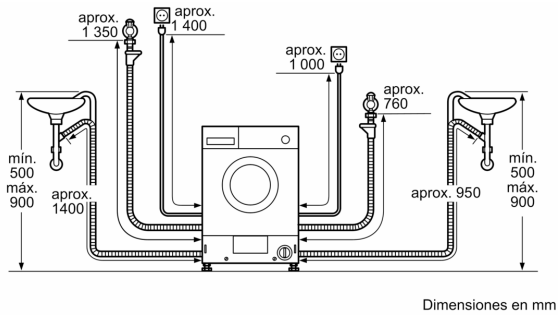
Capacidad máxima:	7.0 kg
Tipo de construcción:	Integrable
Altura de la encimera extraíble:	0 mm
Dimensiones del aparato: alto x ancho x fondo (sin puerta):	820 x 595 x 584 mm
Peso neto:	77.4 kg
Potencia:	2300 W
Intensidad corriente eléctrica:	10 A
Tensión:	220-240 V
Frecuencia:	50 Hz
Longitud del cable de alimentación eléctrica:	220.0 cm
Apertura de la puerta:	Izquierda
Ruedas de desplazamiento:	No
Código EAN:	4242002870182
Tipo de instalación:	Integrable



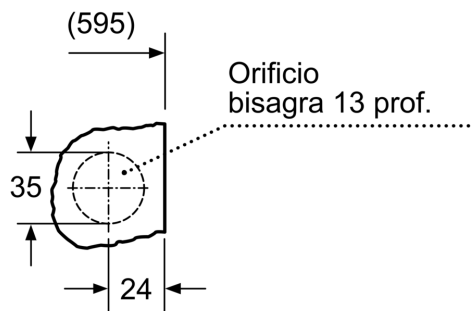
Accesorios opcionales

WMZ2200	ACCESORIO LAVADORA
WMZ2380	ACCESORIO LAVADORA

**Serie 2, Lavadora integrable, 7 kg,
1000 r.p.m.
WIA20001EE**



Detalle Z



Dimensiones en mm