

**Serie 2, Lavadora integrable, 6 kg,  
1000 r.p.m.  
WIA2000EE**



**Lavadora totalmente integrable.**

- Clase de eficiencia energética: A+++
- Lavadora-secadora libre instalación
- Velocidad máx. de centrifugado: 1000 r.p.m.
- Posibilidad de fijación de puerta mueble a izquierda o a derecha.
- LED de opción seleccionada e indicadores estado de programa

**Datos técnicos**

|   |       |                    |
|---|-------|--------------------|
| Capacidad máxima:   | ..... | 6.0 kg             |
| Tipo de construcción:                                       | ..... | Integrable         |
| Altura de la encimera extraíble:                            | ..... | 0 mm               |
| Dimensiones del aparato: alto x ancho x fondo (sin puerta): | ....  | 820 x 595 x 584 mm |
| Peso neto:  | ..... | 77.4 kg            |
| Potencia:   | ..... | 2300 W             |
| Intensidad corriente eléctrica:                             | ..... | 10 A               |
| Tensión:  | ..... | 220-240 V          |
| Frecuencia:   | ..... | 50 Hz              |
| Longitud del cable de alimentación eléctrica:               | ..... | 220.0 cm           |
| Apertura de la puerta:                                      | ..... | Izquierda          |
| Ruedas de desplazamiento:                                   | ..... | No                 |
| Código EAN:   | ..... | 4242002643212      |
| Tipo de instalación:  | ..... | Integrable         |

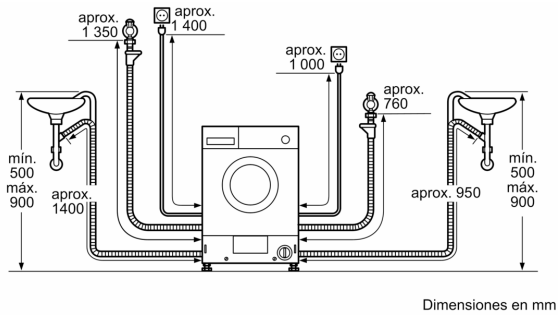


4 242002 643212

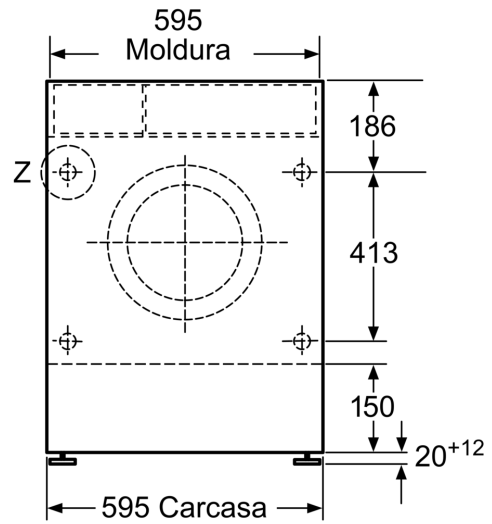
**Accesorios opcionales**

|         |                    |
|---------|--------------------|
| WMZ2200 | ACCESORIO LAVADORA |
| WMZ2380 | ACCESORIO LAVADORA |

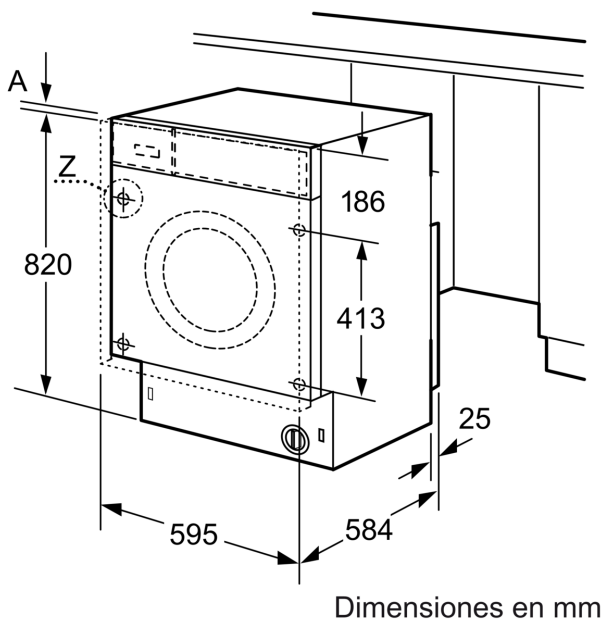
**Serie 2, Lavadora integrable, 6 kg,  
1000 r.p.m.  
WIA2000EE**



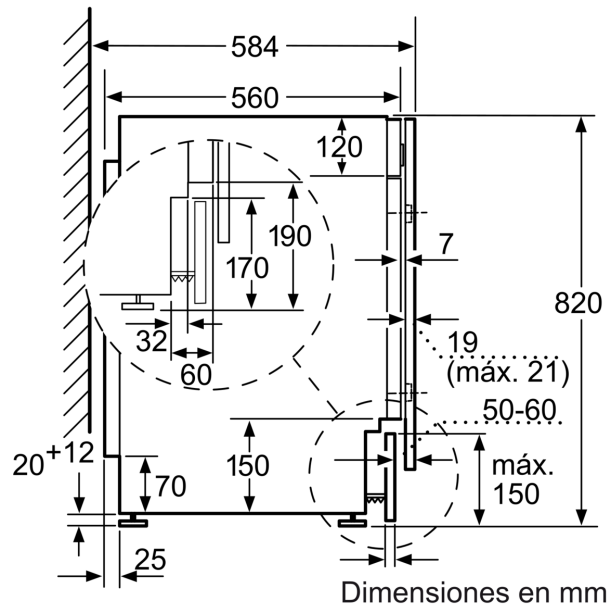
Dimensiones en mm



Dimensiones en mm

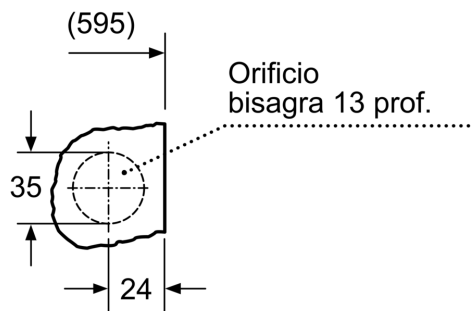


Dimensiones en mm



Dimensiones en mm

Detalle Z



Dimensiones en mm