

Serie 2, Lavadora de carga frontal, 8 kg, máx. 1400 rpm WGE03400EP



Calidad de lavado, con bajo nivel de ruido y la mayor eficiencia en el consumo de agua gracias a la tecnología ActiveWater Plus.

- **Clase A de eficiencia energética:** ahorra energía en cada lavado.
- **Active Water Plus:** la detección automática de carga reduce el consumo de agua, aunque la lavadora no esté llena.
- **Speed Perfect:** limpieza perfecta hasta un 65 % más rápida.
- **Función Pausa+Carga:** ¿has olvidado algo? Añádelo fácilmente a la lavadora.
- **Motor EcoSilence™:** eficacia y durabilidad en el corazón de tu lavadora.

Datos técnicos

Clase de eficiencia energética ¹ : A
Ponderación de consumo de energía en kWh por 100 ciclos de lavado del programa eco 40-60: 46 kWh/100 ciclos
Capacidad máxima: 8.0 kg
Consumo de agua programa ECO por ciclo ² : 47 l
Duración del programa eco 40-60 en horas y minutos a capacidad nominal: 3:33 h
Eficiencia de centrifugado programa ECO 40-60°C: B
Clase de nivel de ruido: A
Nivel de ruido: 72 dB(A) re 1pW
Tipo de construcción: Libre instalación
Dimensiones del aparato: alto x ancho x fondo (sin puertas): 848x598x588 mm
Peso neto: 71.0 kg
Potencia: 2300 W
Intensidad corriente eléctrica: 10 A
Tensión: 220-240 V
Frecuencia: 50 Hz
Longitud del cable de alimentación eléctrica: 160 cm
Apertura de la puerta: Izquierda
Ruedas de desplazamiento: No
Código EAN: 4242005476565
Tipo de instalación: Libre instalación

Accesorios opcionales

- WMZ2381 Manguera de extensión para entrada agua
- WMZMPF10 filtro microplástico
- WMZPW40W ACCESORIO LAVADORA



¹ Dentro del rango de clases de eficiencia energética de A a G.
² en el programa Eco 40-60

Serie 2, Lavadora de carga frontal, 8 kg, máx. 1400 rpm WGE03400EP

Calidad de lavado, con bajo nivel de ruido y la mayor eficiencia en el consumo de agua gracias a la tecnología ActiveWater Plus.

Consumos

- Clase de eficiencia energética¹: A
- Consumo de energía² / Consumo de agua³: 46 kWh / 47 litros
- Capacidad: 8 kg
- Velocidad máx. de centrifugado
- : 400 - 1400 U/min
- Nivel de ruido: 72 dB (A) re 1 pW
- Eficiencia nivel de ruido: A

Programas

- Programas de lavado: algodón, easy care, delicados/seda, lana

Funciones

- SpeedPerfect: los mejores resultados de lavado hasta en la mitad de tiempo
- Funciones, Fin diferido hasta 24 h, SpeedPerfect, Inicio/Pausa+Carga, Selección de centrifugado/Exclusión de centrifugado

Prestaciones

- Función Pausa+Carga para prendas olvidadas
- Indicación en el display de fase del programa, revoluciones seleccionadas, tiempo restante, carga recomendada, y hora fin diferida
- Volumen del tambor: 65 litros
- Protección múltiple de agua: sistema de seguridad antes posibles fugas de agua
- Display LED con recomendación de carga
- Paneles antivibración
- Motor SilentPowerDrive: silencioso, robusto, eficiente y duradero
- ActiveWater: consumo eficiente, inteligente y sostenible del agua según la carga, incluso con las más pequeñas
- Reconocimiento de espuma
- Sistema automático de distribución de ropa: 3G
- Señal acústica de fin de programa
- Bloqueo de seguridad para niños
- Puerta de 32 cm de diámetro, blanco con 160° apertura de la puerta
- Función Pausa+Carga para prendas olvidadas

Información técnica

- Posibilidad de instalación bajo encimera en muebles de altura 85 cm o más
- Dimensiones (alto x ancho): 84.8 cm x 59.8 cm
- Fondo del aparato: 58.8 cm
- Profundidad de la lavadora, incluyendo la puerta: 63.2 cm
- Profundidad de la lavadora con la puerta abierta: 104.9 cm

*** Comparando la duración del programa Sintéticos 40°C y el

mismo programa con la función SpeedPerfect activada.

¹ Dentro del rango de A (más eficiente) a G (menos eficiente)

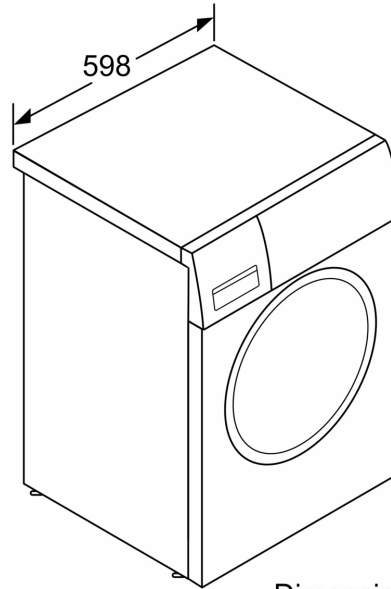
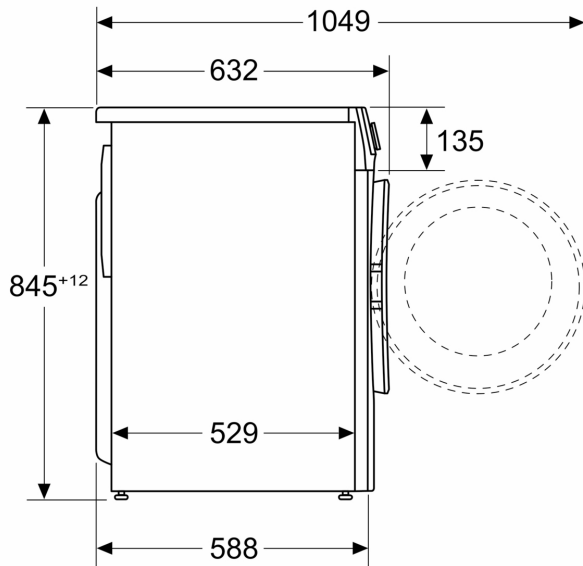
² Consumo de energía por 100 ciclos (con el programa Eco 40-60)

³ Consumo de agua ponderado por ciclo (con el programa Eco 40-60)

**La máxima velocidad de centrifugado se reduce automáticamente en caso de desequilibrios en la carga.

**Serie 2, Lavadora de carga frontal, 8
kg, máx. 1400 rpm
WGE03400EP**

Dimensiones en mm



Dimensiones en mm