

**Serie 6, Lavadora-secadora, 10/6 kg,
1400 r.p.m.
WDU8H541ES**



**Lavadora - Secadora: lava hasta 10 Kg,
lava y seca sin interrupción hasta 6 kg de
ropa con excelente calidad de lavado y
secado... y además, con Home Connect.**

- **Selecciona el programa de la lavadora con la pantalla DirectSelect y el mando giratorio iluminado.**
- **Lava y seca en 60 minutos: lavado y secado de pequeñas coladas en menos de una hora.**
- **Speed Perfect: limpieza perfecta hasta en un 65 % menos de tiempo.**
- **Rápido 15 min: lavado perfecto hasta 2 kg de ropa en 15 min.**
- **Hygiene Care: tratamiento en seco, con aire caliente, para eliminar los gérmenes incluso de prendas delicadas.**

Datos técnicos

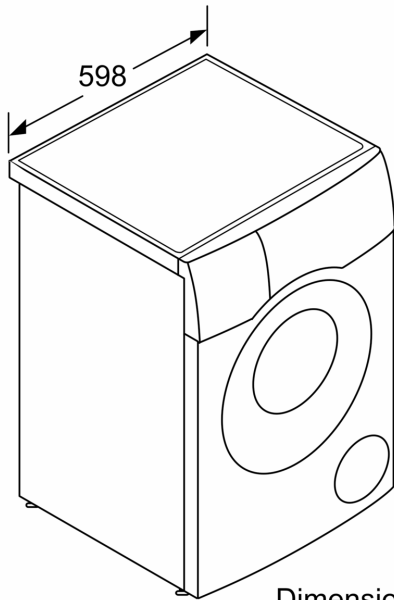
Clase de eficiencia energética ciclo de lavado/secado (norma):E
 Clase de eficiencia energética programa eco 40-60 (norma):C
 Ponderación de consumo de energía en kWh por 100 ciclos completos de lavado/secado:364 kWh
 Ponderación de consumo de energía en kWh por 100 ciclos de lavado del programa eco 40-60: 67 kWh
 Capacidad máxima:6.0
 Capacidad máxima: 10.0
 Consumo de agua por ciclo completo lavado y secado : 87 l
 Consumo de agua programa ECO por ciclo:41 l
 Duración del ciclo de lavado y secado completo en horas a capacidad nominal:6:51 h
 Duración del programa eco 40-60 en horas y minutos a capacidad nominal:3:53 h
 Eficiencia de centrifugado programa ECO 40-60°C:B
 Nivel de ruido: 70 dB(A) re 1 pW
 Clase de nivel de ruido:A
 Tipo de construcción: Libre instalación
 Tapa superior desmontable: No
 Apertura de la puerta: Izquierda
 Longitud del cable de alimentación eléctrica: 210.0 cm
 Dimensiones del aparato: alto x ancho x fondo (sin puerta): 848 x 598 x 616 mm
 Peso neto: 84.7 kg
 Volumen del tambor: 65 l
 Código EAN: 4242005204403

Accesorios opcionales

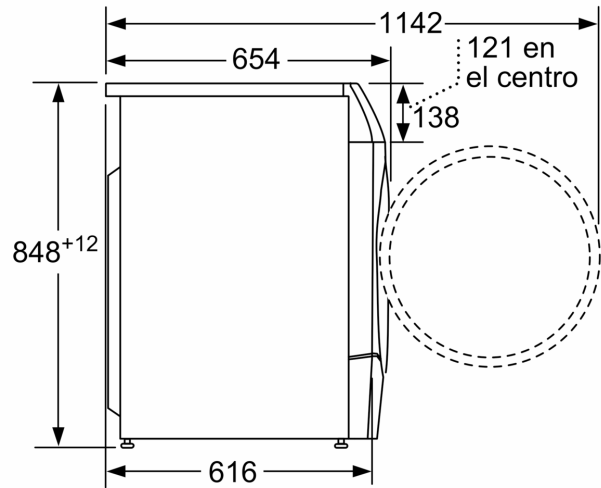
WMZ2200 ACCESORIO LAVADORA
 WMZ2381 Manguera de extensión para entrada agua



**Serie 6, Lavadora-secadora, 10/6 kg,
1400 r.p.m.
WDU8H541ES**



Dimensiones en mm



Dimensiones en mm