

**Serie 6, Lavadora de carga frontal, 9 kg, 1400 r.p.m. WAU28PH2ES**



**i-DOS, autodosificación inteligente de detergente y suavizante en función de la carga real de ropa, del nivel de suciedad y del tipo de tejido... y además, con programa automático.**

- **Clase A de eficiencia energética:** ahorra energía en cada lavado.
- **i-DOS:** dosifica automáticamente la cantidad necesaria de detergente y agua.
- **Home Connect:** electrodomésticos con conectividad inteligente para hacerte la vida más fácil.
- **Programas automáticos:** ajusta el lavado al tipo de tejido y el grado de suciedad.
- **Motor EcoSilence™:** funcionamiento silencioso y de bajo consumo, con una garantía de 10 años.

**Datos técnicos**

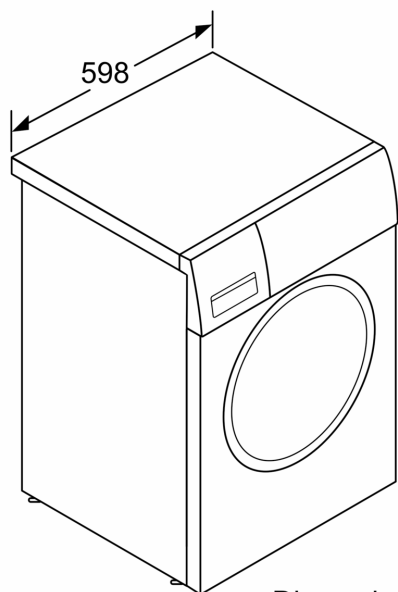
Clase de eficiencia energética:	..... A
Ponderación de consumo de energía en kWh por 100 ciclos de lavado del programa eco 40-60:	..... 46 kWh
Capacidad máxima:	..... 9.0 kg
Consumo de agua programa ECO por ciclo:	.....48 l
Duración del programa eco 40-60 en horas y minutos a capacidad nominal:	.....3:48 h
Eficiencia de centrifugado programa ECO 40-60°C:	.....B
Clase de nivel de ruido:	..... A
Nivel de ruido:	.....71 dB(A) re 1 pW
Tipo de construcción:	..... Libre instalación
Altura de la encimera extraíble:	..... -2 mm
Dimensiones del aparato: alto x ancho x fondo (sin puerta):	..... 848 x 598 x 590 mm
Peso neto:	..... 74.5 kg
Potencia:	.....2300 W
Intensidad corriente eléctrica:	..... 10 A
Tensión:	..... 220-240 V
Frecuencia:	..... 50-60 Hz
Longitud del cable de alimentación eléctrica:	..... 160.0 cm
Apertura de la puerta:	..... Izquierda
Ruedas de desplazamiento:	..... No
Código EAN:	..... 4242005349708
Tipo de instalación:	..... Libre instalación

**Accesorios opcionales**

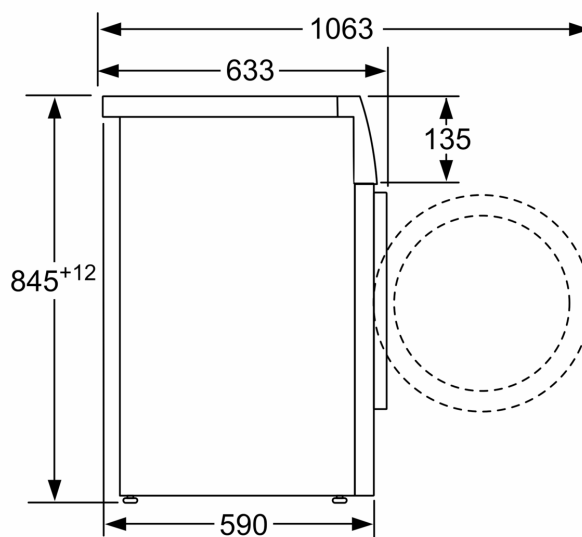
WMZ2200	ACCESORIO LAVADORA
WMZ2381	Manguera de extensión para entrada agua
WMZPW20W	ACCESORIO LAVADORA



**Serie 6, Lavadora de carga frontal, 9  
kg, 1400 r.p.m.  
WAU28PH2ES**



Dimensiones en mm



Dimensiones en mm