

**Serie 6, Lavadora de carga frontal,
10 kg, 1400 r.p.m.
WAL28PH1ES**



Accesorios opcionales

WMZ2200	ACCESORIO LAVADORA
WMZ2381	Manguera de extensión para entrada agua
WMZPW20W	ACCESORIO LAVADORA

i-DOS, autososificación inteligente de detergente y suavizante en función de la carga real de ropa, del nivel de suciedad y del tipo de tejido... y además, con programa automático.

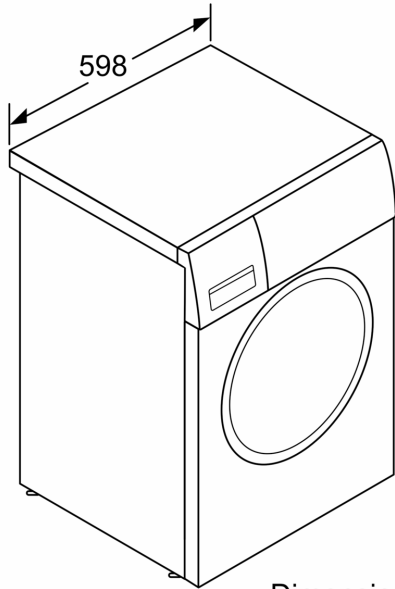
- **Clase A de eficiencia energética:** ahorra energía en cada lavado.
- **i-DOS:** dosifica automáticamente la cantidad necesaria de detergente y agua.
- **Home Connect:** electrodomésticos con conectividad inteligente para hacerte la vida más fácil.
- **Active Water Plus:** la detección automática de carga reduce el consumo de agua, aunque la lavadora no esté llena.
- **Motor EcoSilence™:** funcionamiento silencioso y de bajo consumo, con una garantía de 10 años.

Datos técnicos

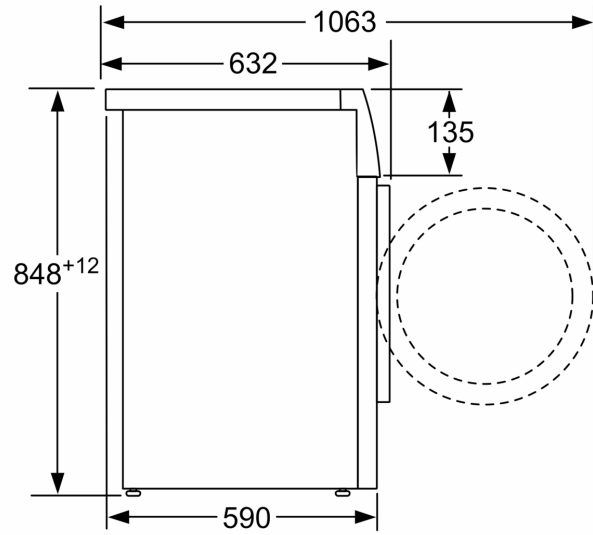
Clase de eficiencia energética: A
Ponderación de consumo de energía en kWh por 100 ciclos de lavado del programa eco 40-60: 51 kWh
Capacidad máxima: 10.0 kg
Consumo de agua programa ECO por ciclo: 50 l
Duración del programa eco 40-60 en horas y minutos a capacidad nominal: 3:50 h
Eficiencia de centrifugado programa ECO 40-60°C: B
Clase de nivel de ruido: A
Nivel de ruido: 71 dB(A) re 1 pW
Tipo de construcción: Libre instalación
Altura de la encimera extraíble: 0 mm
Dimensiones del aparato: alto x ancho x fondo (sin puerta): 848 x 598 x 590 mm
Peso neto: 76.7 kg
Potencia: 2300 W
Intensidad corriente eléctrica: 10 A
Tensión: 220-240 V
Frecuencia: 50-60 Hz
Longitud del cable de alimentación eléctrica: 160.0 cm
Apertura de la puerta: Izquierda
Ruedas de desplazamiento: No
Código EAN: 4242005346554
Tipo de instalación: Libre instalación



**Serie 6, Lavadora de carga frontal,
10 kg, 1400 r.p.m.
WAL28PH1ES**



Dimensiones en mm



Dimensiones en mm