

Serie | 8, Lavavajillas totalmente integrable, 60 cm SMV88TX36E



A+++



Accesorios opcionales

SGZ1010 : ACCESORIO LAVAVAJILLAS EXT. AQUASTOP
 SMZ2056 : ACCESORIO LAVAVAJILLAS PUERTA ACERO
 SMZ5100 : ACCESORIO LAVAVAJILLAS CESTILLO 60CM
 SMZ5300 : ACCESORIO LAVAVAJILLAS SOPORTE COPAS

Resultados perfectos de lavado y secado con el máximo cuidado de tu vajilla.

- **Tecnología de secado con Zeolitas®:** resultados de secado perfectos y más eficaces.
- **Glass Protect:** cuidado especial de tus copas, manteniendo su brillo y transparencia como el primer día.
- 3ª bandeja VarioDrawer Pro
- **3ª bandeja VarioDrawer Pro:** libera espacio en la cesta inferior. Laterales abatibles ganando hasta 5 cm de profundidad para tazas de café.
- Cesta superior RackMatic 3 niveles puedes regular con absoluta seguridad la altura de la cesta superior hasta 5 cm en 3 niveles diferentes, incluso con la cesta llena.

Datos técnicos

Consumo de agua (L) :	7,5
Tipo de construcción :	Integrable
Altura de la encimera extraíble (MM) :	0
Dimensiones del aparato :	815 x 598 x 550
Medidas del nicho de encastre :	815-875 x 600 x 550
Fondo con puerta abierta a 90 grados (mm) :	1150
Patas regulables :	Si, a todo
Ajuste máximo de las patas (mm) :	60
Zócalo regulable :	Ambos horizontal y vertical
Peso neto (kg) :	45,830
Peso bruto (kg) :	48,0
Potencia de conexión (W) :	2400
Intensidad corriente eléctrica (A) :	10
Tensión (V) :	220-240
Frecuencia (Hz) :	50; 60
Longitud del cable de alimentación eléctrica (cm) :	175
Tipo de clavija :	Schuko con conexión a tierra
Longitud del manguito de entrada (cm) :	165
Longitud del manguito de salida :	190
Código EAN :	4242002957630
Número de opciones de posición :	13
Clase de eficiencia energética (2010/30/EC) :	A+++
Consumo anual de energía (kWh/annum) - NUEVA (2010/30/EC) :	211,00
Consumo de energía (kWh) :	0,73
Consumo de energía en modo sin apagar (W) - NUEVA (2010/30/EC) :	0,50
Consumo de energía en modo apagado (W) - NUEVA (2010/30/EC) :	0,50
Consumo anual de agua (l/año) - NUEVA (2010/30/EC) :	2100
Rendimiento de secado :	A
Programa de referencia :	Eco
Duración total del ciclo del programa de referencia (min) :	225
Nivel de contaminación acústica (dB(A) re 1 pW) :	42
Tipo de instalación :	Totalmente integrable



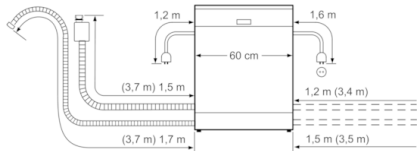
4 242002 957630

Serie | 8, Lavavajillas totalmente integrable, 60 cm SMV88TX36E

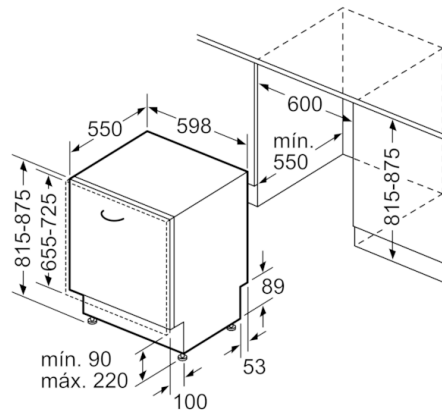
Resultados perfectos de lavado y secado con el máximo cuidado de tu vajilla.

- Home Connect: control remoto vía App
- PerfectDry: Sistema de secado con Zeolitas®
- Clase de eficiencia energética: A+++ -10%, dentro del rango A+++ (más eficiente) a D (menos eficiente)
- Motor EcoSilence, mínimo ruido y mejor eficiencia
- Capacidad: hasta 13 servicios
- Display TFT con textos e imágenes
- Display digital y teclas con acceso directo a funciones y programas
- Iluminación interior EmotionLight
- TimeLight: proyección de tiempo restante y fase del ciclo sobre el suelo
- 3ª bandeja VarioDrawer Pro
- Cesta superior RackMatic regulable en 3 alturas
- Cesta con varillas abatibles cesta superior/inferior: 6/6+2
- Programa Programa especial: limpieza de la cuba
- 4 funciones especiales: Zona Intensiva, VarioSpeed, HigienePlus, Extra Secado
- Programación diferida hasta 24 h
- Bandeja dosificadora de detergentes combinados
- Detección automática de detergentes "Todo en 1"
- Cuba interior del lavavajillas de acero inoxidable. 10 años de garantía en la cuba
- AquaStop: sistema de protección antifugas. Garantía de por vida
- Accesorio para copas incluido
- Conexión a agua fría o caliente
- Lavavajillas extra silencioso: 42 dB (A) re 1 pW
- Consumos: 0.73 kWh/7.5 litros

**Serie | 8, Lavavajillas totalmente integrable,
60 cm
SMV88TX36E**



() Werte mit Verlängerungssatz



Dimensiones en mm