

Serie 6, Lavavajillas totalmente integrable, 60 cm SMV69M91EU



Accesorios opcionales

SGZ1010	Accesorio lavavajillas ext. AquaStop
SMZ2014	ACCESORIOS LALAVAJ
SMZ2055	ACCESORIO LAVAVAJILLAS PUERTA ACERO
SMZ5001 :	
SMZ5003	Accesorio
SMZ5005	Accesorio
SMZ5035 :	
SMZ5100	ACCESORIO LAVAVAJILLAS CESTILLO 60CM
SMZ5300	ACCESORIO LAVAVAJILLAS SOPORTE COPAS

Lavavajillas A++ de 60 cm con apertura asistida sin tirador OpenAssist

- **Copas 40 °C:** limpieza suave para tu cristalería delicada.
- **3ª bandeja VarioDrawer Pro:** libera espacio en la cesta inferior. Laterales abatibles ganando hasta 5 cm de profundidad para tazas de café.
- **Cesta superior RackMatic 3 niveles puedes regular con absoluta seguridad la altura de la cesta superior hasta 5 cm en 3 niveles diferentes, incluso con la cesta llena.**
- **InfoLight:** proyección de luz sobre el suelo indicando si el lavavajillas está o no en funcionamiento.
- **AquaStop:** garantía para toda la vida contra las fugas de agua.

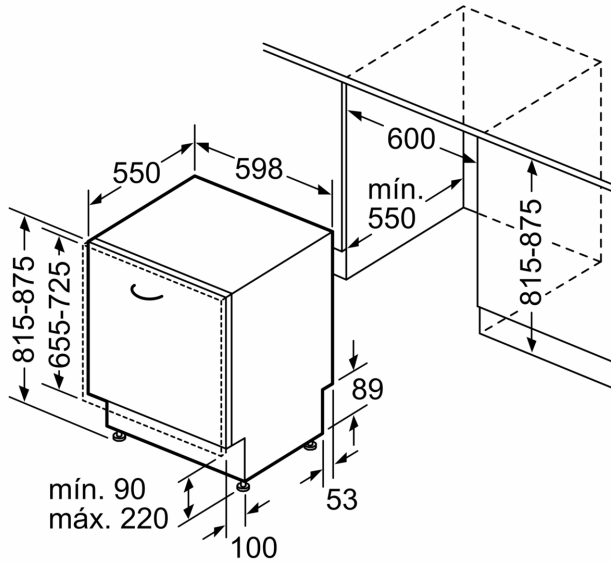
Datos técnicos

Nº máx. servicios:	14
Consumo de agua programa ECO por ciclo:	9.5 l
Tipo de construcción:	Integrable
Altura de la encimera extraíble:	0 mm
Dimensiones del aparato:	815 x 598 x 550 mm
Dimensiones de instalación necesarias (H x W x D):	.815-875 x 600 x 550 mm
Fondo con puerta abierta a 90 grados:	1150 mm
Patas regulables:	Si, a todo
Ajuste máximo de las patas:	60 mm
Zócalo regulable:	Ambos, horizontal y vertical
Peso neto:	40.4 kg
Peso bruto:	42.5 kg
Potencia:	2400 W
Intensidad corriente eléctrica:	10 A
Tensión:	220-240 V
Frecuencia:	60; 50 Hz
Longitud del cable de alimentación eléctrica:	175.0 cm
Tipo de enchufe:	Schuko a tierra
Longitud del manguito de entrada:	165 cm
Longitud del manguito de salida:	190 cm
Código EAN:	4242002864082
Tipo de instalación:	Integrable



4 242002 864082

**Serie 6, Lavavajillas totalmente
integrable, 60 cm
SMV69M91EU**



Dimensiones en mm