

**Serie 4, Lavavajillas totalmente integrable, 60 cm SMV4ENX06E**



- SGZ0BI02 Perfiles laterales en acero 81,5 cm
- SGZ1010 Accesorio lavavajillas ext. AquaStop
- SGZ8BI00 :
- SMZ1051EU :
- SMZ2014 ACCESORIOS LALAVAJ
- SMZ2056 Puerta acero p/lavavajillas 60cm integ.
- SMZ5000 Accesorio
- SMZ5003 Accesorio
- SMZ5300 Soporte para 4 copas

**Mejores resultados de secado y carga cómoda con espacio adicional para todos sus artículos difíciles de colocar.**

- **Secado eficiente:** mejora los resultados optimos de secado en terminos eficientes con la apertura automática de la puerta tras finalizar el ciclo seleccionado.
- **Cestas VarioFlex:** adapta la capacidad de tu lavavajillas según tus necesidades.
- **3.ª cesta con espacio extra:** bandeja adicional con más opciones para colocar cubiertos y menaje de poco volumen.
- **Alto nivel de higiene validado en programas como Eco a 50°C, Intensivo a 70°C y Limpieza de la cuba.**
- **Silence Plus: el lavavajillas silencioso de 42 dB.**

Clase de eficiencia energética: ..... B  
 Consumo de energía por 100 ciclos programa ECO: ..... 64 kWh  
 Nº máx. servicios: ..... 13  
 Consumo de agua programa ECO por ciclo: .....9.0 l  
 Duración del programa: ..... 3:35 h  
 Nivel de ruido: ..... 42 dB(A) re 1pW  
 Clase de nivel de ruido: ..... B  
 Tipo de construcción: ..... Integrable  
 Altura de la encimera extraíble: ..... 0 mm  
 Dimensiones del aparato: ..... 815 x 598 x 550 mm  
 Dimensiones de instalación necesarias (H x W x D): .815-875 x 600 x 550 mm  
 Fondo con puerta abierta a 90 grados: .....1150 mm  
 Patas regulables: ..... Si, a todo  
 Ajuste máximo de las patas: ..... 60 mm  
 Zócalo regulable: ..... Ambos, horizontal y vertical  
 Peso neto: ..... 35.7 kg  
 Peso bruto: .....37.9 kg  
 Potencia: .....2400 W  
 Intensidad corriente eléctrica: ..... 10 A  
 Tensión: ..... 220-240 V  
 Frecuencia: ..... 50; 60 Hz  
 Longitud del cable de alimentación eléctrica: ..... 175.0 cm  
 Tipo de enchufe: ..... Schuko a tierra  
 Longitud del manguito de entrada: ..... 165 cm  
 Longitud del manguito de salida: ..... 190 cm  
 Código EAN: ..... 4242005509362  
 Tipo de instalación: .....Integrable



## **Serie 4, Lavavajillas totalmente integrable, 60 cm SMV4ENX06E**

### **Mejores resultados de secado y carga cómoda con espacio adicional para todos sus artículos difíciles de colocar.**

- Clase de eficiencia energética: B dentro del rango de A (más eficiente) a G (menos eficiente)
- Consumo de agua por ciclo: 9 litros
- Capacidad: 13 servicios
- Duración del programa<sup>4</sup>: 3:35 (h:min)
- Nivel de ruido: 42 dB
- Clase de emisiones de ruido aéreo: B
- Nivel de ruido (programa nocturno): 41 dB(A) re 1 pW
- 6 programas de lavado: Eco 50 °C, Automático 45-65 °C, Intensivo 70 °C, 1 hora 65 °C, Silencio 50 °C y Favorito
- Programa Prelavado: configurable en la tecla "Favorito"
- Funciones: Secado eficiente, Media carga, SpeedPerfect+
- Programa especial: Limpieza de la cuba
- Funciones adicionales vía Home Connect app: HygienePlus, Silence on demand
- Secado eficiente
- AquaSensor®: programa automático
- Bandeja dosificadora de detergentes combinados
- Motor EcoSilence, mínimo ruido y mejor eficiencia
- Detección automática de detergentes "Todo en 1"
- Triple filtro autolimpiante.
- Cuba interior del lavavajillas de acero inoxidable. 10 años de garantía en la cuba
- Cestas VarioFlex:
- 3ª Cesta superior con más capacidad
- Cesta superior RackMatic 2 niveles
- Freno en cesta inferior evitando posibles descarrilamientos
- Varillas abatibles
- Cestillo para cubiertos
- Home Connect: controla tu electrodoméstico desde cualquier lugar a través de la app
- Display digital y teclas con acceso directo a funciones y programas
- Display digital con indicadores luminosos y teclas
- InfoLight: proyección de luz en el suelo para saber que está en funcionamiento
- Información de tiempo restante, reposición de sal y abrillantador en el display
- Señal acústica de fin de programa
- Programación diferida hasta 24 h
- AquaStop: sistema de protección antifugas. Garantía de por vida
- GlassProtect: máximo cuidado de tu vajilla más delicada
- Protector vapores
- Dimensiones del aparato (alto x ancho x fondo): 81.5 x 59.8 x 55 cm

#### **Eficiencia y tecnología**

#### **Otras prestaciones relevantes**

- SX en la cesta inferior

- 4
- Plastic 3rd rack 2.0
- 2 lever (long/short)

#### **Programas y funciones**

- Embudo de reposición de la sal

#### **Información técnica**

\* Información sobre los términos y condiciones de la garantía en la web.

<sup>1</sup> Dentro del rango de eficiencia energética desde A (más eficiente) hasta G (menos eficiente)

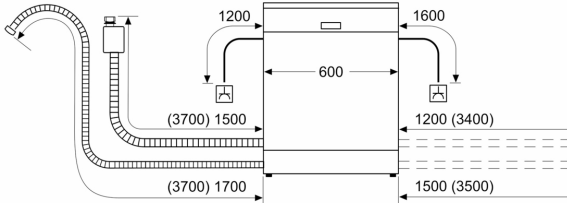
<sup>2</sup> Consumo de energía en kWh por 100 ciclos (en programa ECO 50 °C)

<sup>3</sup> Consumo de agua en litros por ciclo (en programa ECO 50 °C)

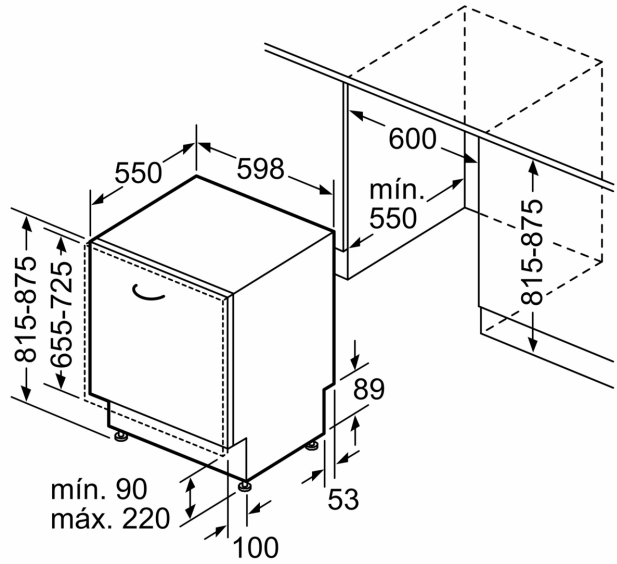
<sup>4</sup> Duración del programa ECO 50 °C

**Serie 4, Lavavajillas totalmente integrable, 60 cm  
SMV4ENX06E**

dimensiones en mm



⏏ enchufe  
( ) valores con juego de prolongación



Dimensiones en mm