

**Series 4, fully-integrated dishwasher,  
60 cm  
SMV46GX01E**



**Resultados de lavado y secado perfectos.  
Máxima flexibilidad interior con el mejor equipamiento.**

- **Motor EcoSilence:** súper eficiente y silencioso.
- **InfoLight:** proyección de luz sobre el suelo indicando si el lavavajillas está o no en funcionamiento.
- **Programa Automático:** adapta el rango de temperatura y la presión del agua en función del grado de suciedad de la vajilla. Todo ello garantizando los mejores resultados de lavado y cuidado de la vajilla.
- **Programa Copas 40°C:** lava y seca de forma delicada tu mejores copas.
- **GlassProtect:** máximo cuidado de tu vajilla y copas garantizado, incluso, de la más delicada.

**Datos técnicos**

Clase de eficiencia energética: E  
 Consumo de energía de 100 ciclos del programa Eco: 92 kWh  
 Número máximo de cubiertos: 12  
 Consumo de agua del programa eco en litros por ciclo: 9,5 l  
 Duración del programa: 3:30 h  
 Emisiones de ruido aéreo: 46 dB(A) re 1 pW  
 Clase de emisiones de ruido aéreo: C  
 Tipo de construcción: Integrable  
 Altura de la encimera extraíble: 0 mm  
 Dimensiones del aparato: 815 x 598 x 550 mm  
 Dimensiones de instalación necesarias (H x W x D): 815-875 x 600 x 550 mm  
 Fondo con puerta abierta a 90 grados: 1150 mm  
 Patas regulables: Si, a todo  
 Ajuste máximo de las patas: 60 mm  
 Zócalo regulable: Ambos horizontal y vertical  
 Peso neto: 34,9 kg  
 Peso bruto: 37,4 kg  
 Potencia de conexión: 2400 W  
 Intensidad corriente eléctrica: 10 A  
 Tensión: 220-240 V  
 Frecuencia: 50; 60 Hz  
 Longitud del cable de alimentación eléctrica: 175 cm  
 Tipo de enchufe: Schuko con conexión a tierra  
 Longitud del manguito de entrada: 165 cm  
 Longitud del manguito de salida: 190 cm  
 Código EAN: 4242002960173  
 Tipo de instalación: Totalmente integrable



**Accesorios opcionales**

SGZ1010 : ACCESORIO LAVAVAJILLAS EXT. AQUASTOP  
 SMZ2056 : ACCESORIO LAVAVAJILLAS PUERTA ACERO  
 SMZ5300 : ACCESORIO LAVAVAJILLAS SOPORTE COPAS



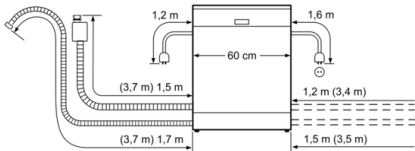
## **Series 4, fully-integrated dishwasher, 60 cm SMV46GX01E**

### **Resultados de lavado y secado perfectos. Máxima flexibilidad interior con el mejor equipamiento.**

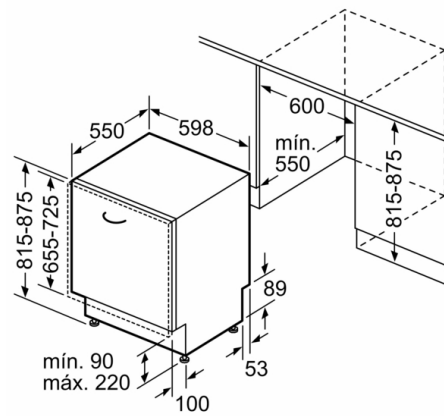
---

- Capacidad: hasta 12 servicios
- Clase de eficiencia energética: A++ dentro del rango A+++ (más eficiente) a D (menos eficiente)
- Consumo de agua en el Programa ECO50: 9.5 l
- Motor EcoSilence, mínimo ruido y mejor eficiencia
- Lavavajillas extra silencioso: 46 dB(A) re 1 pW
- Display LED con indicación de tiempo restante, sal y abrillantador
- Programación diferida hasta 24 h
- 6 programas de lavado: Intensivo 70 °C, Automático 45-65 °C, ECO50 °C, Copas 40 °C, 1 hora 65 °C y prelavado
- AquaSensor: programa automático, Sensor de carga
- GlassProtect: máximo cuidado de tu vajilla más delicada
- 3 funciones especiales: VarioSpeed, Higiene Plus, Extra Secado
- Cesta con varillas abatibles cesta superior/inferior: 2/4
- Cesta superior RackMatic regulable en 3 alturas
- Cestillo portacubiertos
- Bandeja dosificadora de detergentes combinados
- Detección automática de detergentes "Todo en 1"
- Totalmente integrable
- Cuba mixta de acero inoxidable con base Polinox®. 10 años de garantía en la cuba
- InfoLight: proyección de luz en el suelo cuándo está en funcionamiento
- AquaStop: sistema de protección antifugas. Garantía de por vida
- Dimensiones del aparato (alto x ancho x fondo): 81.5x59.8x55cm

## Series 4, fully-integrated dishwasher, 60 cm SMV46GX01E



( ) Werte mit Verlängerungssatz



Dimensiones en mm