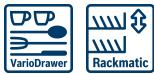


Serie 4, Lavavajillas para montaje bajo encimera, 60 cm, Acero negro antihuellas SMP4ECC71S



SGZ0BI01	Perfiles laterales en acero 81,5 cm
SGZ0IC00	Soporte clip para cesta superior
SGZ1010	Accesorio lavavajillas ext. AquaStop
SMZ1051EU :	
SMZ2014	ACCESORIOS LALAVAJ
SMZ5002	Accesorio
SMZ5100	Cestillo para cubiertos

Lavavajillas semi-integrable con puerta decorativa para el diseño as cuidado de tu cocina y las mejores prestaciones de los lavavajillas Bosch.

- **Lavavajillas Comfort Control:** su diseño impecable incluye un panel de control que permanece oculto hasta que lo necesitas.
- **Secado eficiente:** mejora los resultados optimos de secado en terminos eficientes con la apertura automática de la puerta tras finalizar el ciclo seleccionado.
- **Cestas MaxFlex:** gracias a su flexibilidad se puede adaptar las cestas a las necesidades de cada momento, con mayor estabilidad en la vajilla y un mejor deslizamiento de la cesta.
- **La 3ª bandeja VarioDrawer permite realizar la carga de cubiertos para que la cesta inferior quede totalmente libre para cacerolas o vajilla de gran tamaño**
- **Cesta superior RackMatic 3 niveles puedes regular con absoluta seguridad la altura de la cesta superior hasta 5 cm en 3 niveles diferentes, incluso con la cesta llena.**

Clase de eficiencia energética: B
 Consumo de energía por 100 ciclos programa ECO: 65 kWh
 Nº máx. servicios: 14
 Consumo de agua programa ECO por ciclo:9.0 l
 Duración del programa: 3:35 h
 Nivel de ruido: 42 dB(A) re 1pW
 Clase de nivel de ruido: B
 Tipo de construcción: Integrable
 Altura de la encimera extraíble: 0 mm
 Dimensiones del aparato: 815 x 598 x 573 mm
 Dimensiones de instalación necesarias (H x W x D): .815-875 x 600 x 550 mm
 Fondo con puerta abierta a 90 grados:1150 mm
 Patas regulables: Si, a todo
 Ajuste máximo de las patas:60 mm
 Zócalo regulable: Ambos, horizontal y vertical
 Peso neto: 40.6 kg
 Peso bruto:42.5 kg
 Potencia:2400 W
 Intensidad corriente eléctrica: 10 A
 Tensión: 220-240 V
 Frecuencia: 50; 60 Hz
 Longitud del cable de alimentación eléctrica: 175.0 cm
 Tipo de enchufe: Schuko a tierra
 Longitud del manguito de entrada: 165 cm
 Longitud del manguito de salida: 190 cm
 Código EAN: 4242005452712
 Tipo de instalación: Integrable entre muebles



Serie 4, Lavavajillas para montaje bajo encimera, 60 cm, Acero negro antihuellas SMP4ECC71S

Lavavajillas semi-integrable con puerta decorativa para el diseño as cuidado de tu cocina y las mejores prestaciones de los lavavajillas Bosch.

- Clase de eficiencia energética: B dentro del rango de A (más eficiente) a G (menos eficiente)
- Consumo de agua por ciclo: 9 litros
- Capacidad: 14 servicios
- Duración del programa⁴: 3:35 (h:min)
- Nivel de ruido: 42 dB
- Clase de eficiencia sonora: B
- 6 programas de lavado: Eco 50 °C, Automático 45-65 °C, Intensivo 70 °C, 1 hora 65 °C, Glass 40 °C y Favorito
- Programa Prelavado: configurable en la tecla "Favorito"
- Programa especial: limpieza de la cuba
- Funciones adicionales vía Home Connect app: Night Program, Silence on demand
- Secado eficiente
- Bandeja dosificadora de detergentes combinados
- Motor EcoSilence, mínimo ruido y mejor eficiencia
- "Todo en 1": detección automática de detergentes combinados
- Filtro autolimpiable Triple filtro autolimpiante.
- Cuba interior del lavavajillas de acero inoxidable. 10 años de garantía en la cuba
- R3 con varillas abatibles marcadas en rojo (touchpoints)
- Zona ExtraClean: limpieza intensiva hasta de la suciedad más resistente
- 3ª bandeja VarioDrawer
- Cesta superior RackMatic regulable en 3 alturas
- Freno en cesta inferior evitando posibles descarrilamientos
- 2
- Home Connect: controla tu electrodoméstico desde cualquier lugar a través de la app
- Display digital con TouchControl con acceso directo a programas y funciones
- Display digital y teclas con acceso directo a funciones y programas que quedan ocultos con la puerta cerrada
- Idioma predeterminado de fábrica del display(Inglés).
- Info display front
- Programación de inicio diferido hasta 24 horas vía App Home Connect
- AquaStop: sistema de protección antifugas. Garantía de por vida
- GlassProtect: máximo cuidado de tu vajilla más delicada
- Embudo de reposición de la sal
- Protector vapores
- Dimensiones del aparato (alto x ancho x fondo): 81.5 x 59.8 x 57.3 cm

Eficiencia energética y consumos

Programas y funciones

Prestaciones

- AquaSensor: programa automático

Equipamiento

- Protección antideslizante en la cesta superior
- 6
- 2 soportes para tazas en cesta superior
- 2 soportes para vasos en la cesta inferior

Control del aparato

- negro

Información técnica

* Información sobre los términos y condiciones de la garantía en la web.

¹ Dentro del rango de eficiencia energética desde A (más eficiente) hasta G (menos eficiente)

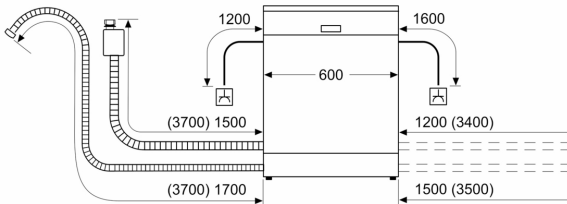
² Consumo de energía en kWh por 100 ciclos (en programa ECO 50 °C)

³ Consumo de agua en litros por ciclo (en programa ECO 50 °C)

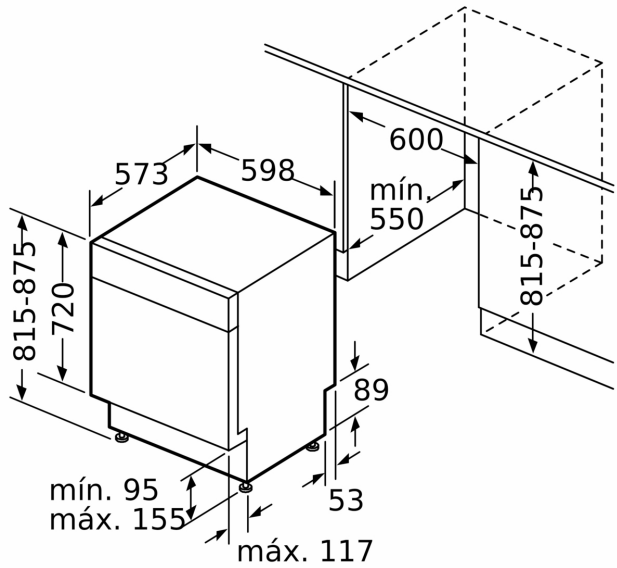
⁴ Duración del programa ECO 50 °C

Serie 4, Lavavajillas para montaje bajo encimera, 60 cm, Acero negro antihuellas SMP4ECC71S

dimensiones en mm



⏏ enchufe
 () valores con juego de prolongación



Dimensiones en milímetros