

Serie 4, Lavavajillas totalmente integrable, 60 cm, Puerta deslizante SME46MX23E



A++



Accesorios opcionales

SMZ5100	ACCESORIO LAVAVAJILLAS CESTILLO 60CM
SMZ5300	ACCESORIO LAVAVAJILLAS SOPORTE COPAS
SMZ2056	ACCESORIO LAVAVAJILLAS PUERTA ACERO
SMZ5005	Accesorio
SMZ5035 :	
SGZ1010	Accesorio lavavajillas ext. AquaStop
SMZ1051EU :	
SMZ2014	ACCESORIOS LALAVAJ

Programa Silencio: no te enterarás de que tu lavavajillas está en funcionamiento.

- **Función Extra Secado:** proporciona un secado extra para conseguir resultados perfectos.
- **Cestas MaxFlex:** adapta la capacidad de tu lavavajillas según tus necesidades.
- **La 3ª bandeja VarioDrawer permite realizar la carga de cubiertos para que la cesta inferior quede totalmente libre para cacerolas o vajilla de gran tamaño**
- **Cesta superior RackMatic 3 niveles puedes regular con absoluta seguridad la altura de la cesta superior hasta 5 cm en 3 niveles diferentes, incluso con la cesta llena.**
- **InfoLight: proyección de luz sobre el suelo indicando si el lavavajillas está o no en funcionamiento.**

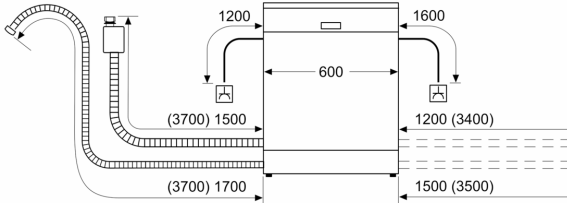
Datos técnicos

Nº máx. servicios:	14
Consumo de agua programa ECO por ciclo:	9.5 l
Tipo de construcción:	Integrable
Altura de la encimera extraíble:	0 mm
Dimensiones del aparato:	815 x 598 x 550 mm
Dimensiones de instalación necesarias (H x W x D):	.815-875 x 600 x 550 mm
Fondo con puerta abierta a 90 grados:	1150 mm
Patas regulables:	Si, a todo
Ajuste máximo de las patas:	60 mm
Zócalo regulable:	Ambos, horizontal y vertical
Peso neto:	35.6 kg
Peso bruto:	38.0 kg
Intensidad corriente eléctrica:	10 A
Tensión:	220-240 V
Frecuencia:	50; 60 Hz
Longitud del cable de alimentación eléctrica:	175.0 cm
Tipo de enchufe:	Schuko a tierra
Longitud del manguito de entrada:	165 cm
Longitud del manguito de salida:	190 cm
Código EAN:	4242005130863
Tipo de instalación:	Integrable

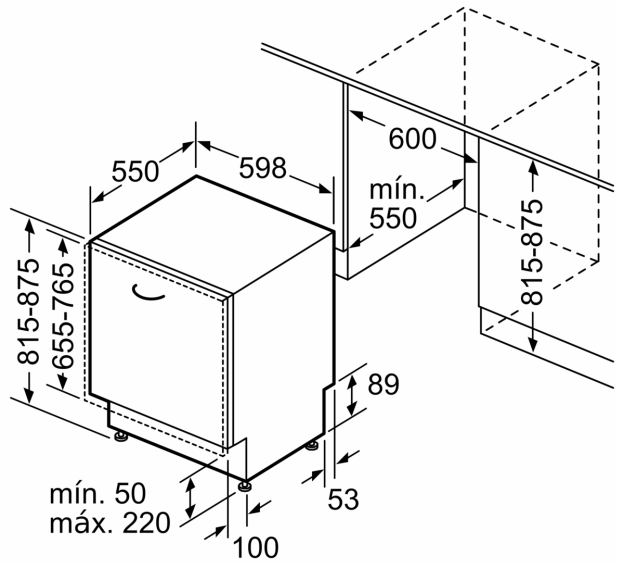


Serie 4, Lavavajillas totalmente integrable, 60 cm, Puerta deslizante SME46MX23E

dimensiones en mm



⏏ enchufe
() valores con juego de prolongación



Dimensiones en mm