

Serie 6, Lavavajillas totalmente integrable, 60 cm SMD6TCX00E



Accesorios opcionales

SGZ0BI01	Accesorio
SGZ1010	Accesorio lavavajillas ext. AquaStop
SGZ8BI00 :	
SMZ1051EU :	
SMZ2014	ACCESORIOS LALAVAJ
SMZ2056	ACCESORIO LAVAVAJILLAS PUERTA ACERO
SMZ5003	Accesorio
SMZ5035 :	
SMZ5100	ACCESORIO LAVAVAJILLAS CESTILLO 60CM
SMZ5300	ACCESORIO LAVAVAJILLAS SOPORTE COPAS

Eficiencia Energética Clase A: la clase de menor consumo de energía gracias a la tecnología de secado por zeolitas. Resultados de lavado y secado perfectos!!!

- **Eficiencia Energética Clase A:** la clase de menor consumo de energía.
- **PerfectDry:** un secado perfecto de toda la vajilla con menos consumo de energía.
- **Lavavajillas Bosch sostenibles gracias a la múltiple tecnología que incorporan. Tecnología ActiveWater consumo respetuoso de agua y energía garantizando unos resultados excelentes de limpieza.**
- **Home Connect: electrodomésticos con conectividad inteligente a internet para facilitar las tareas.**
- **Home Connect: controla tu lavavajillas a distancia o con la voz.**

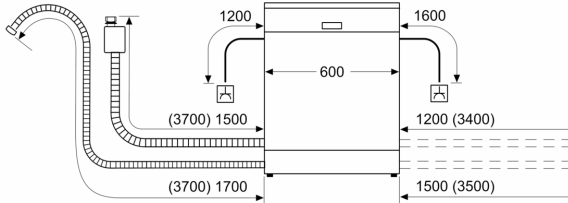
Datos técnicos

Clase de eficiencia energética: A
Consumo de energía por 100 ciclos programa ECO: 54 kWh
Nº máx. servicios: 14
Consumo de agua programa ECO por ciclo:9.5 l
Duración del programa: 4:55 h
Nivel de ruido:44 dB(A) re 1 pW
Clase de nivel de ruido:B
Tipo de construcción: Integrable
Altura de la encimera extraíble: 0 mm
Dimensiones del aparato: 815 x 598 x 550 mm
Dimensiones de instalación necesarias (H x W x D):815-875 x 600 x 550 mm
Fondo con puerta abierta a 90 grados:1150 mm
Patas regulables: Si, a todo
Ajuste máximo de las patas:60 mm
Zócalo regulable:Ambos, horizontal y vertical
Peso neto: 43.2 kg
Peso bruto:45.0 kg
Potencia:2400 W
Intensidad corriente eléctrica: 10 A
Tensión: 220-240 V
Frecuencia: 50; 60 Hz
Repair index:9.0
Longitud del cable de alimentación eléctrica: 175.0 cm
Tipo de enchufe: Schuko a tierra
Longitud del manguito de entrada: 165 cm
Longitud del manguito de salida: 190 cm
Código EAN: 4242005278954
Tipo de instalación:Integrable

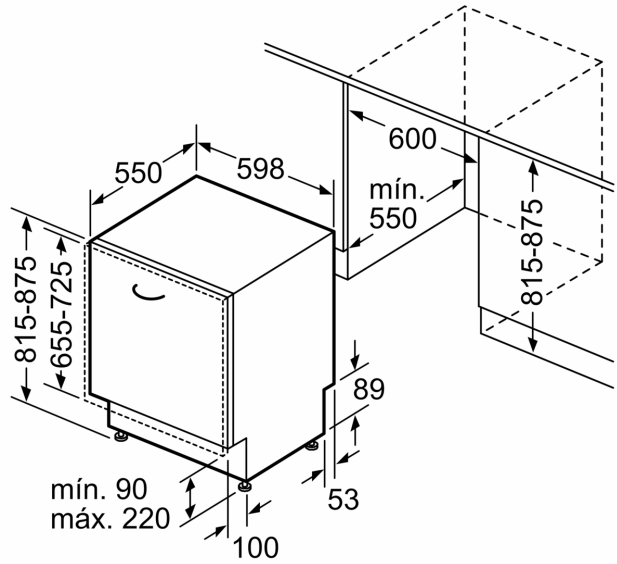


**Serie 6, Lavavajillas totalmente integrable, 60 cm
SMD6TCX00E**

dimensiones en mm



⏏ enchufe
() valores con juego de prolongación



Dimensiones en mm