

Serie | 6, Lavavajillas modular integrable, 60 cm, Acero inoxidable SCE52M65EU



A+



Lavavajillas integrable de 60 cm de alto: un lavavajillas a tu medida.

- **Toda la información en tu display:** tiempo restante, ajustes básicos seleccionados...
- **AquaStop:** sistema antifugas con garantía única y de por vida.
- Lavavajillas Bosch sostenibles gracias a la múltiple tecnología que incorporan. Tecnología ActiveWater consumo respetuoso de agua y energía garantizando unos resultados excelentes de limpieza.
- **Motor EcoSilence:** súper eficiente y silencioso.
- 10 años de garantía en la cuba del lavavajillas. Nuestro compromiso de calidad y durabilidad está en cada una de las piezas y partes de nuestros electrodomésticos.

Datos técnicos

Consumo de agua (L) :	9,0
Tipo de construcción :	Integrable
Altura de la encimera extraíble (MM) :	0
Dimensiones del aparato :	595 x 595 x 500
Fondo con puerta abierta a 90 grados (mm) :	995
Patas regulables :	No
Zócalo regulable :	No
Peso neto (kg) :	27,472
Peso bruto (kg) :	29,0
Intensidad corriente eléctrica (A) :	10
Tensión (V) :	220-240
Frecuencia (Hz) :	50; 60
Longitud del cable de alimentación eléctrica (cm) :	175
Tipo de clavija :	Schuko con conexión a tierra
Longitud del manguito de entrada (cm) :	165
Longitud del manguito de salida :	215
Código EAN :	4242002841656
Número de opciones de posición :	8
Consumo anual de energía (kWh/annum) - NUEVA (2010/30/EC) :	205,00
Consumo de energía (kWh) :	0,72
Consumo de energía en modo sin apagar (W) - NUEVA (2010/30/EC) :	0,10
Consumo de energía en modo apagado (W) - NUEVA (2010/30/EC) :	0,10
Consumo anual de agua (l/año) - NUEVA (2010/30/EC) :	2520
Rendimiento de secado :	A
Programa de referencia :	Eco
Duración total del ciclo del programa de referencia (min) :	215
Nivel de contaminación acústica (dB(A) re 1 pW) :	47
Tipo de instalación :	Encimera

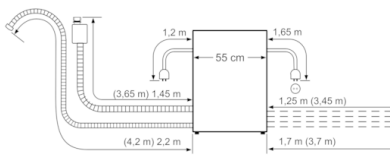


Serie | 6, Lavavajillas modular integrable, 60 cm, Acero inoxidable SCE52M65EU

Lavavajillas integrable de 60 cm de alto: un lavavajillas a tu medida.

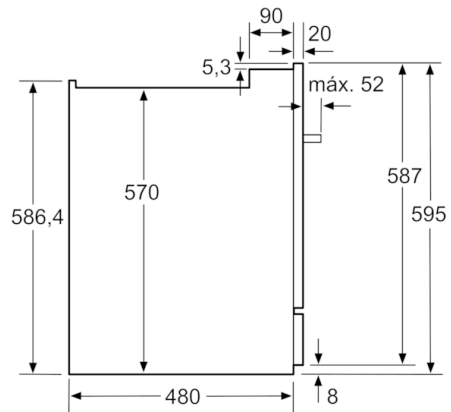
- Clase de eficiencia energética: A+dentro del rango A+++ (más eficiente) a D (menos eficiente)
- Motor EcoSilence, mínimo ruido y mejor eficiencia
- Capacidad: 8 servicios
- AquaSensor®: AquaSensor: programa automático, Sensor de carga
- Programación diferida hasta 24 h
- 5 programas de lavado: Intensivo 70 °C, Auto diario 45-65 °C, ECO 50 °C, Delicado 40 °C y 1 hora 45 °C
- 2 funciones especiales: VarioSpeed, HigienePlus
- Cuba mixta de acero inoxidable con base Polinox®. 10 años de garantía en la cuba. 10 años de garantía
- AquaStop: sistema de protección antifugas. Garantía de por vida
- Extensión para AquaStop
- Detección automática de detergentes "Todo en 1"
- Perfiles de enmarcación interior en acero
- Apoyo abatible para copas y soporte para tazas
- Cuba mixta de acero inoxidable con base Polinox®. 10 años de garantía en la cuba
- Bloqueo de seguridad para niños
- Conexión a agua fría o caliente
- Consumos: 0.72 kWh/9 litros
- Dimensiones del aparato (alto x ancho x fondo): 59.5 x 59.5 x 50 cm
- Consultar planos de instalación para su montaje y correcta integración

Serie | 6, Lavavajillas modular integrable, 60 cm, Acero inoxidable
SCE52M65EU

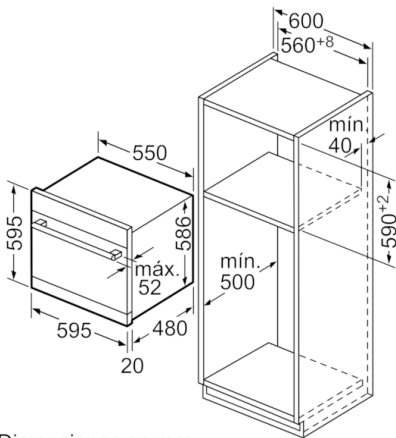


Longitud nominal: 1,65 m
 AquaStop: 1,65 m
 Manga de desagüe: 2,25 m
 Cable de red: 1,70 m

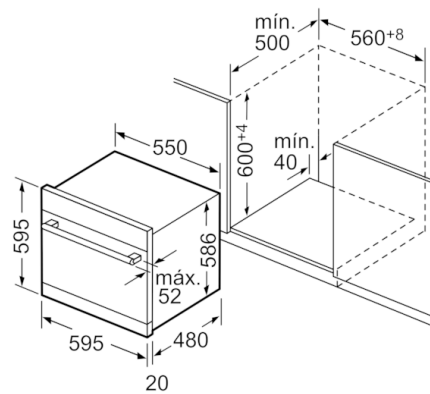
Prolongación: 2,20 m
 AquaStop: 2,20 m
 Manga de desagüe: 2,00 m



Dimensiones en mm



Dimensiones en mm



Dimensiones en mm