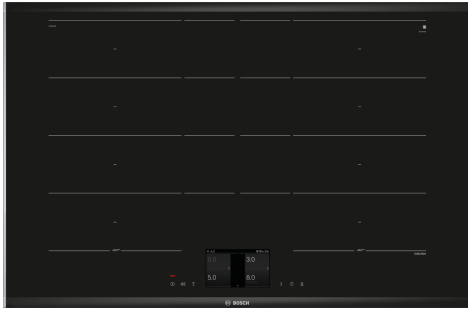


Serie 8, Placa inducción, 80 cm, Negro, con perfiles PXY875KV1E



Accesorios opcionales

HEZ390012	Rejilla cocción al vapor con HEZ390011
HEZ390512	Teppan Yaki grande
HEZ390522	Parrilla grill de aluminio fundido.
HEZ9ES100	Cafetera 4 tazas
HEZ9FE280	Sartén de hierro Ø 18 / 28 cm
HEZ9FF010	Sartén zona Flexible, grande
HEZ9FF030	Set de sartenes Flex, 3 piezas
HEZ9FF040	Set de sartenes Flex, 4 piezas
HEZ9SE040	set de 4 piezas
HEZ9SE060	set de 6 piezas
HEZ9TY010	Teppan Yaki
HZ390011	Fuente de asados

Placa Flex Inducción: podrás disfrutar de la máxima libertad en cuanto al tamaño del recipiente y la posición en la que se coloca.

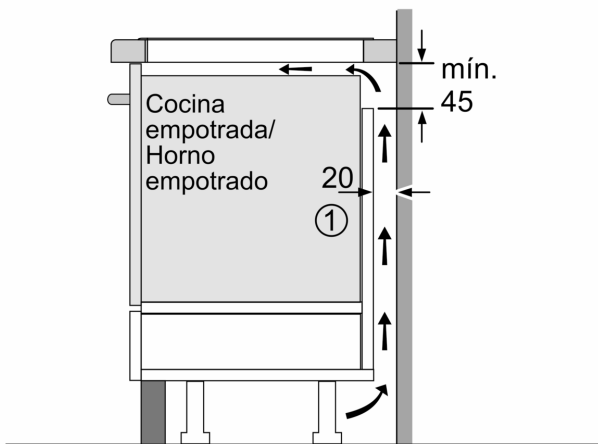
- **Control táctil TFT:** textos claros e imágenes a todo color, para un uso más sencillo.
- **FlexInducción Premium:** máximo espacio en tu placa para recipientes de gran tamaño.
- **PerfectFry:** control de temperatura del aceite.
- **Asistente de recetas:** la placa ajusta automáticamente el nivel de potencia y el tiempo de cocción ideales para cada plato.
- **Terminación Premium:** diseño elegante con dos finos perfiles laterales de aluminio y acabado biselado delantero y trasero.

Datos técnicos

Familia de Producto:Placa independiente vitrocerámica
 Tipo de construcción: Integrable
 Fuente energética: Eléctrica
 Número de posiciones que se pueden usar al mismo tiempo: 4
 Dimensiones de instalación necesarias (H x W x D): ...51 x 750-780 x 490-500 mm
 Anchura:816 mm
 Dimensiones (Alt x Anch x Fondo): 51 x 816 x 527 mm
 Medidas del producto embalado:130 x 960 x 600 mm
 Peso neto: 15.5 kg
 Peso bruto:19.2 kg
 Indicador de calor residual: Separado
 Ubicación del panel de mandos: Frontal de placa de cocina
 Color superficie superior: Negro, Aluminio gratado
 Longitud del cable de alimentación eléctrica: 110.0 cm
 Código EAN: 4242005361328
 Tensión: 220-240 V
 Frecuencia: 50; 60 Hz

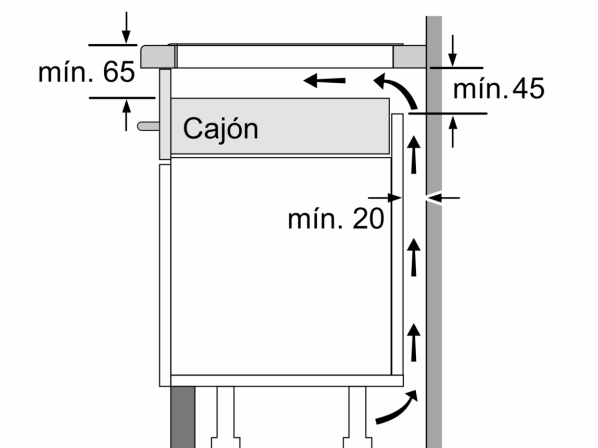


**Serie 8, Placa inducción, 80 cm,
Negro, con perfiles
PXY875KV1E**

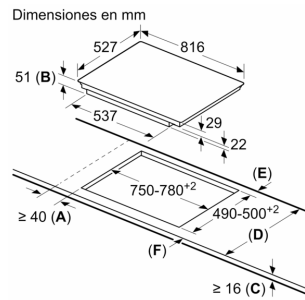


①
Rendija de
ventilación necesaria

Dimensiones en mm



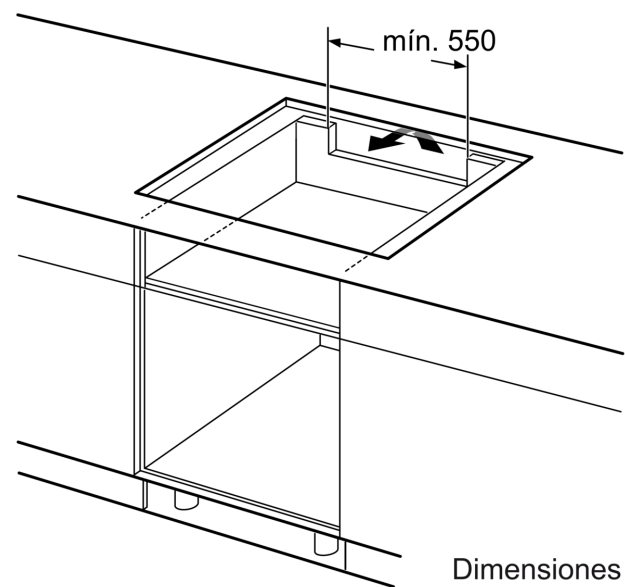
Dimensiones en mm



- A:** Distancia mínima desde el corte de la placa hasta la pared.
B: Profundidad de inserción.
C: Debe haber un espacio libre de 30 mm entre la superficie de la encimera y la parte superior delantera del horno. Consultar el espacio necesario para el horno.

La encimera en la que se instale la placa debe resistir cargas de aprox. 80 kg; se pueden usar subestructuras adecuadas en caso necesario.

D	E	F
585-600	50	≥ 35
> 600	≥ 50	≥ 50



Dimensiones
en mm