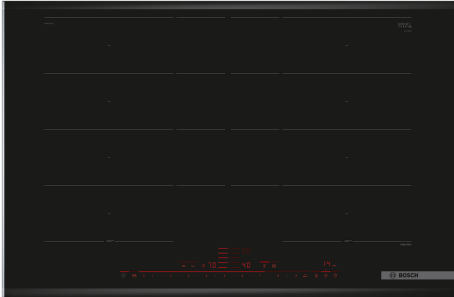


**Serie | 8, Placa inducción, 80 cm,
negro
PXY875DC1E**



Accesorios opcionales

HEZ32WA00 Termosonda inalámbrica, HEZ390011 Fuente de asados, HEZ390012 Rejilla cocción al vapor con HEZ390011, HEZ390090 Wok para radiantes e inducción, HEZ390210 Sartén antiadherente de 15 cm. de base., HEZ390220 Sartén antiadherente de 19 cm de base, HEZ390230 Sartén antiadherente de 21 cm de base, HEZ390250 Sartén antiadherente de 28 cm de base, HEZ390512 Teppan Yaki grande, HEZ390522 Parrilla grill de aluminio fundido., HEZ394301 Accesorio de unión, HEZ9ES100 Cafetera 4 tazas, HEZ9FE280 Sartén de hierro Ø 18 / 28 cm, HEZ9FF010 Sartén zona Flexible, grande, HEZ9FF030 Set de sartenes Flex, 3 piezas, HEZ9FF040 Set de sartenes Flex, 4 piezas, HEZ9SE040 set de 4 piezas, HEZ9SE060 set de 6 piezas, HEZ9TY010 Teppan Yaki, HZ390011 Fuente de asados

Placa Flex Inducción: podrás disfrutar de la máxima libertad en cuanto al tamaño del recipiente y la posición en la que se coloca.

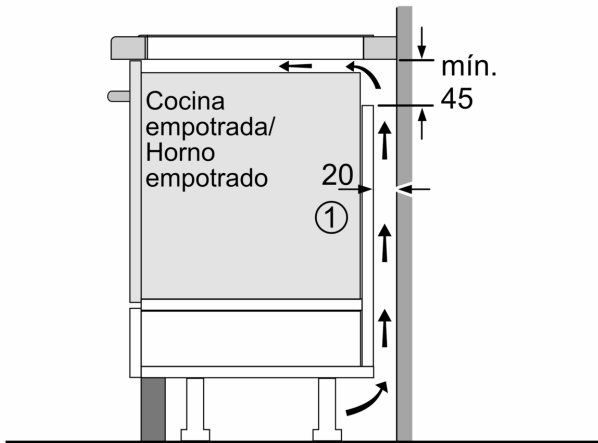
- **DirectSelect Premium:** intuitivo control táctil de gran tamaño.
- **FlexInducción Premium:** máximo espacio en tu placa para recipientes de gran tamaño.
- **PerfectFry:** control de temperatura del aceite.
- **Función Move:** la preselección automática de los niveles de temperatura permite hervir de forma rápida en la zona delantera y, después, cocinar a fuego lento en la zona trasera.
- **Función Sprint:** hasta un 50 % más de potencia para calentar más rápido en tu placa de inducción.

Datos técnicos

Familia de Producto:Placa independiente vitrocerámica
 Tipo de construcción: Integrable
 Fuente energética: Eléctrica
 Número de posiciones que se pueden usar al mismo tiempo: 4
 Dimensiones de instalación necesarias (H x W x D): ...51 x 750-780 x 490-500 mm
 Anchura:816 mm
 Dimensiones (Alto x Ancho x Fondo): 51 x 816 x 527 mm
 Medidas del producto embalado:126 x 953 x 603 mm
 Peso neto: 15.8 kg
 Peso bruto:19.6 kg
 Indicador de calor residual: Separado
 Ubicación del panel de mandos: Frontal de placa de cocina
 Material de la superficie:Cristal vitrocerámico
 Color superficie superior: Negro, Aluminio gratado
 Longitud del cable de alimentación eléctrica: 110.0 cm
 Código EAN: 4242002839769
 Tensión: 220-240 V
 Frecuencia: 60; 50 Hz

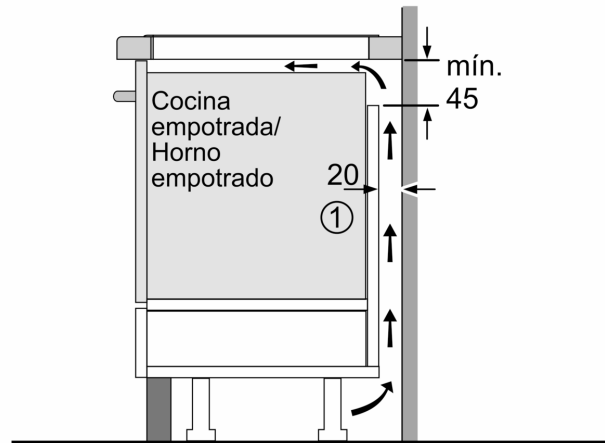


**Serie | 8, Placa inducción, 80 cm,
negro
PXY875DC1E**



① Rendija de ventilación necesaria

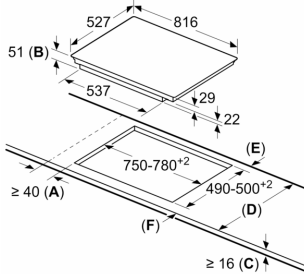
Dimensiones en mm



① Rendija de ventilación necesaria

Dimensiones en mm

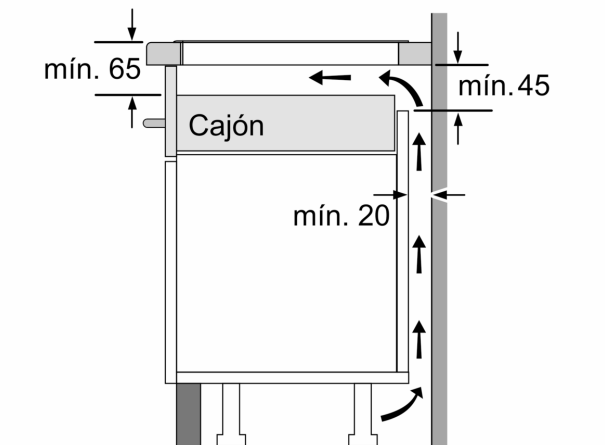
Dimensiones en mm



A: Distancia mínima desde el corte de la placa hasta la pared.
 B: Profundidad de inserción
 C: Debe haber un espacio libre de 30 mm entre la superficie de la encimera y la parte superior delantera del horno. Consultar el espacio necesario para el horno.

La encimera en la que se instale la placa debe resistir cargas de aprox. 60 kg; se pueden usar subestructuras adecuadas en caso necesario.

D	E	F
585-600	50	≥ 35
> 600	≥ 50	≥ 50



Dimensiones en mm

