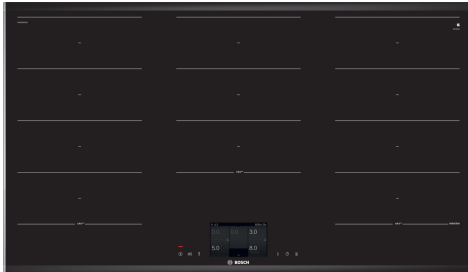


Serie 8, Placa inducción, 90 cm, Negro, con perfiles PXX975KW1E



Accesorios opcionales

HEZ390011 Fuente de asados, HEZ390012 Rejilla cocción al vapor con HEZ390011, HEZ390090 Wok para radiantes e inducción, HEZ390210 Sartén antiadherente de 15 cm. de base., HEZ390220 Sartén antiadherente de 19 cm de base, HEZ390230 Sartén antiadherente de 21 cm de base, HEZ39050 Sensor de cocción inalámbrico, HEZ390512 Teppan Yaki grande, HEZ390522 Parrilla grill de aluminio fundido., HEZ394301 Accesorio de unión, HEZ9ES100 Cafetera 4 tazas, HEZ9FE280 Sartén de hierro Ø 18 / 28 cm, HEZ9FF010 Sartén zona Flexible, grande, HEZ9FF030 Set de sartenes Flex, 3 piezas, HEZ9FF040 Set de sartenes Flex, 4 piezas, HEZ9SE040 set de 4 piezas, HEZ9SE060 set de 6 piezas, HEZ9TY010 Teppan Yaki, HZ390011 Fuente de asados

Placa Flex Inducción: podrás disfrutar de la máxima libertad en cuanto al tamaño del recipiente y la posición en la que se coloca.

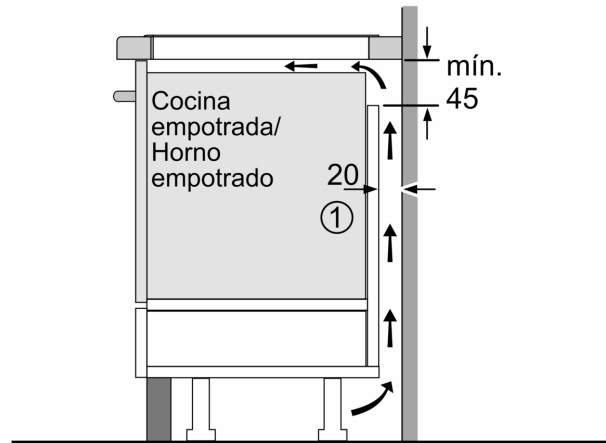
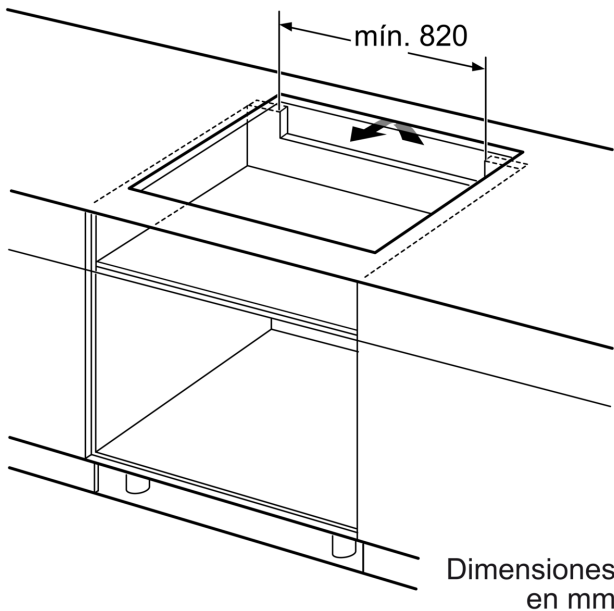
- **Control táctil TFT:** textos claros e imágenes a todo color, para un uso más sencillo.
- **FlexInducción:** la placa que se adapta a recipientes de diferentes formas y tamaños.
- **PerfectCook:** sensor de cocción. Evita la sobrecocción de los alimentos mediante un sensor que mide y regula de forma exacta la temperatura.
- **PerfectFry:** control de temperatura del aceite.
- **Asistente de recetas:** la placa ajusta automáticamente el nivel de potencia y el tiempo de cocción ideales para cada plato.

Datos técnicos

Familia de Producto:Placa independie.vitrocéramica
 Tipo de construcción: Integrable
 Fuente energética: Eléctrica
 Número de posiciones que se pueden usar al mismo tiempo: 5
 Dimensiones de instalación necesarias (H x W x D): ...51 x 880-880 x 490-500 mm
 Anchura:916 mm
 Dimensiones (Alt x Anch x Fondo): 51 x 916 x 527 mm
 Medidas del producto embalado: 125 x 1070 x 610 mm
 Peso neto: 19.4 kg
 Peso bruto:23.2 kg
 Indicador de calor residual: Separado
 Ubicación del panel de mandos: Frontal de placa de cocina
 Color superficie superior: Negro, Aluminio gratado
 Longitud del cable de alimentación eléctrica: 110.0 cm
 Código EAN: 4242002951461
 Tensión: 220-240 V
 Frecuencia: 50; 60 Hz

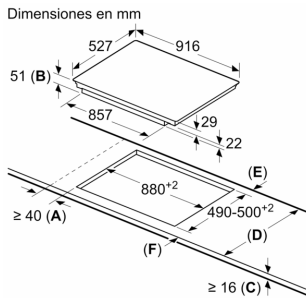


**Serie 8, Placa inducción, 90 cm,
Negro, con perfiles
PXX975KW1E**



① Rendija de ventilación necesaria

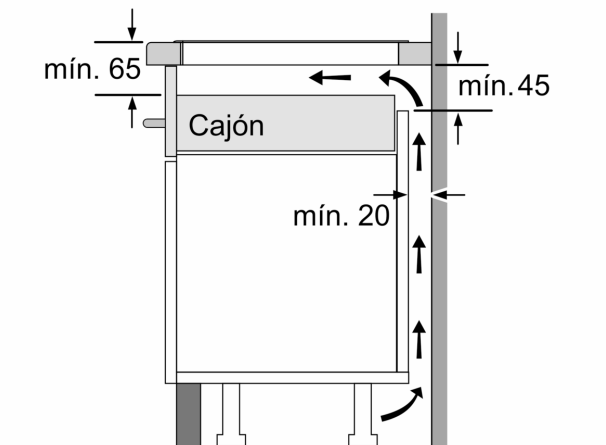
Dimensiones en mm



A: Distancia mínima desde el corte de la placa hasta la pared.
B: Profundidad de inserción
C: Debe haber un espacio libre de 30 mm entre la superficie de la encimera y la parte superior delantera del horno. Consultar el espacio necesario para el horno.

La encimera en la que se instale la placa debe resistir cargas de aprox. 60 kg; se pueden usar subestructuras adecuadas en caso necesario.

D	E	F
585-600	50	≥ 35
> 600	≥ 50	≥ 50



Dimensiones en mm