

## Serie 8, Placa de inducción con extractor integrado, 80 cm, con perfiles PXX875D67E



**B**



### Accesorios incluidos

1 x Conector telescópico para recirculación, 1 x Filtro de olores Clean Air Plus

### Accesorios opcionales

HEZ9SE030 Set de 2 ollas y 1 sartén, HEZ32WA00 Termosonda inalámbrica, HEZ390011 Fuente de asados, HEZ390012 Rejilla cocción al vapor con HEZ390011, HEZ39050 Sensor de cocción inalámbrico, HEZ390512 Teppan Yaki grande, HEZ390522 Parrilla grill de aluminio fundido., HEZ9ES100 Cafetera 4 tazas, HEZ9FE280 Sartén de hierro Ø 18 / 28 cm, HEZ9FF010 Sartén zona Flexible, grande, HEZ9FF030 Set de sartenes Flex, 3 piezas, HEZ9FF040 Set de sartenes Flex, 4 piezas, HEZ9SE040 set de 4 piezas, HEZ9SE060 set de 6 piezas, HEZ9TY010 Teppan Yaki, HEZ9VDKE1 Set salida exterior y filtros acústicos, HEZ9VDKR0 Set recirc canalización parcial (70 cm), HEZ9VDKR1 Set recirc canalización parcial (60 cm), HEZ9VDKR2 ., HEZ9VDSB1 Codo horizontal 90° rectangular, HEZ9VDSB2 Codo vertical rectangular 90°, HEZ9VDSB3 Codo vertical 90° rectangular, HEZ9VDSB4 Codo vertical 90° rectangular, HEZ9VDS10 Conector mixto rectangular-circular, HEZ9VDS11 Conector mixto 90° rectangular-circular, HEZ9VDSM1 Conducto plano rectangular 500 mm, HEZ9VDSM2 Conducto plano rectangular 1000 mm, HEZ9VDSS1 Conector tubos rectangulares, HEZ9VDSS2 Pieza conexión flexible plano Ø150 VL200, HEZ9VEDU0 Filtro acústico, HEZ9VRCR0 cleanAir recirculation replenishment fil, HEZ9VRCR1 Filtro Clean Air Plus (recambio), HEZ9VRPD1 Difusor de zócalo

- **Extractor integrado en la placa:** evita que el humo y los olores se propaguen por la cocina.
- **DirectSelect Premium:** intuitivo control táctil de gran tamaño.
- **PerfectFry:** control de temperatura del aceite.
- **PerfectCook:** sensor de cocción. Evita la sobrecocción de los alimentos mediante un sensor que mide y regula de forma exacta la temperatura.
- **PerfectAir sensor:** funcionamiento automático. Mide la densidad y la calidad del humo en cada momento. Ahorra energía y reduce el ruido de tu cocina.

### Datos técnicos

Familia de Producto: .....Placa independiente.vitrococerámica  
 Tipo de construcción: ..... Integrable  
 Fuente energética: ..... Eléctrica  
 Dimensiones de instalación necesarias (H x W x D): .223 x 750-750 x 490-490 mm  
 Anchura: .....816 mm  
 Dimensiones (Alt x Ancho x Fondo): ..... 223 x 816 x 527 mm  
 Medidas del producto embalado: .....430 x 940 x 660 mm  
 Peso neto: ..... 27.0 kg  
 Peso bruto: .....33.4 kg  
 Indicador de calor residual: ..... Separado  
 Ubicación del panel de mandos: ..... Frontal de placa de cocina  
 Material de la superficie: .....Cristal vitrocerámico  
 Color superficie superior: ..... Negro, Metálico  
 Color del marco: ..... Metálico  
 Longitud del cable de alimentación eléctrica: ..... 110.0 cm  
 Sealed Burners: ..... No  
 Función Sprint, calentamiento rápido: ..... Todas  
 Potencia del segundo elemento calentador: ..... 3.3 kW  
 Potencia máxima de extracción de aire: ..... 500 m<sup>3</sup>/h  
 Máxima extracción de aire en recirculación en nivel intensivo: .595.0 m<sup>3</sup>/h  
 Nivel máximo de recirculación: .....499 m<sup>3</sup>/h  
 Máxima extracción de aire en nivel intensivo: ..... 622 m<sup>3</sup>/h  
 Nivel de ruido: ..... 69 dB(A) re 1 pW  
 Filtro de carbón activo: ..... No  
 Tipo de extracción: .Salida al exterior / Recirculación (con accesorio)  
 Tensión: ..... 220-240/380-415 V  
 Frecuencia: ..... 50-60 Hz  
 Accesorios incluidos: .1 x Conector telescópico para recirculación, 1 x Filtro de olores Clean Air Plus  
 Desconexión automática: .....30R\_12E min



## Serie 8, Placa de inducción con extractor integrado, 80 cm, con perfiles PXX875D67E

### Prestaciones de la placa

- Home Connect: controla tu electrodoméstico desde cualquier lugar a través de la app
- Control DirectSelect Premium con 17 niveles de potencia
- Terminación Premium
- Niveles control de temperatura: 5 frying and 5 cooking levels
- PerfectCook: placa compatible con el sensor de cocción HEZ39050
- Función Transfer: mueve un recipiente de una zona a otra manteniendo todos los ajustes de forma automática
- Función PowerMove con 3 potencias preseleccionadas: desliza el recipiente a lo largo de la zona FlexInducción desde la máxima potencia hasta la mínima
- Función Inicio Automático
- Función Sprint: calienta de manera más rápida al incrementar la potencia hasta en un 50 % comparado con el máximo nivel de potencia.
- Función Memoria
- Función Mi Consumo
- Función Mantener caliente: mantiene la comida caliente utilizando un nivel de potencia bajo.
- Programación de tiempo de cocción para cada zona y avisador acústico
- Cronómetro
- Bloqueo de seguridad para niños automático o manual
- Indicador de calor residual en 2 niveles (H/h)
- Desconexión automática de seguridad de la placa
- Potencia máxima: 7400 W

### Prestaciones del extractor

- Potencia máxima de extracción en salida al exterior (según UNE/EN 61591): 622 m3/h
- Potencia máxima de extracción en recirculación (según EN 61591): 595 m3/h
- Potencia sonora en nivel 3\*\*: 69 dB
- Nivel de ruido máximo en recirculación (según EN 60704-3. ): 72 dB re 1 pW
- Motor EcoSilence con 10 años de garantía
- Función AutoOn: encendido automático del extractor cuando se usa una zona de cocción
- Desconexión automática temporizada
- Filtro de grasa y bandeja colectora de líquidos fáciles de desmontar y limpiar: - Cómodo desmontaje de la bandeja con una sola mano gracias al asa de cristal vitrocerámico. - Filtros de grasa de acero inoxidable integrados, de gran tamaño y alto rendimiento, con 12 capas de filtración y una capa superior negra para una mejor integración estética. Eficacia de filtración de grasa de 94 %.
- - Todas las piezas de la unidad son fáciles de limpiar, totalmente aptas para el lavavajillas y resistentes al calor. - Depósito colector de líquidos con 200 ml de capacidad para derrames accidentales o condensaciones de cocción. - Potente sistema de drenaje para derrames que superen los 200 ml de líquidos. - Colector de seguridad para líquidos con capacidad adicional de 700ml para situaciones accidentales más graves. Apto para lavavajillas. Fácilmente accesible y desmontable desde abajo. - Capacidad total de captación de 900ml (200ml + 700ml). - Zona del motor

estanca.

- Filtros antigrasa lavables en lavavajillas
- Indicador electrónico de saturación de filtros de carbón activo
- Clase de eficiencia energética: B.

### Instalación

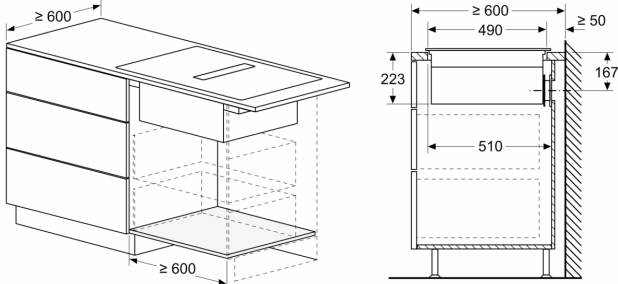
- Dimensiones de encastre (ancho x fondo x alto mm.): 750 x 490 x 223
- Alto del aparato bajo la encimera: 223 mm
- Encimera de espesor mínimo: 16 mm
- Puede instalarse con salida de aire al exterior o en recirculación, sin canalización o con canalización total o parcial. Importante consultar los planos de instalación y los accesorios necesarios para cada caso
- El resistente motor a pérdidas de presión permite instalaciones más largas y complejas: hasta 8m con 3 codos de 90°, asegurando un correcto rendimiento.
- Importante: consultar los accesorios, así como los planos de instalación tanto del electrodoméstico como de sus accesorios.

### Accesorios opcionales

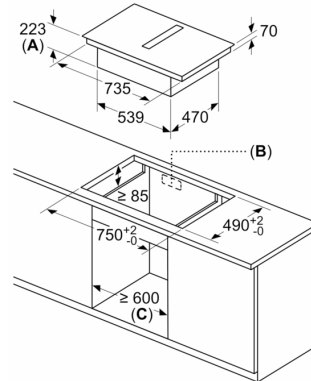
- Para instalarlo con salida al exterior o en recirculación (con canalización, total o parcial, o sin canalización), los siguientes accesorios son obligatorios respectivamente:
- HEZ9VEDU0: filtro acústico para instalación con salida al exterior
- HEZ9VRPD1: kit para instalación en recirculación con canalización, total o parcial

## Serie 8, Placa de inducción con extractor integrado, 80 cm, con perfiles PXX875D67E

dimensiones en mm

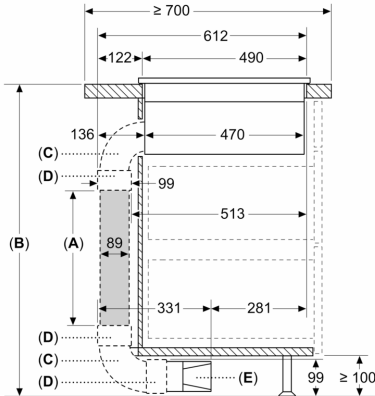


Dimensiones en mm



- A: Profundidad del rebajo
- B: Se requiere un corte en el panel trasero para las tuberías. El tamaño y la posición exactos pueden obtenerse de un plano específico.
- C: Todos los modelos de la gama de 80 cm de ancho se pueden instalar en muebles de 60 cm de ancho ajustando los paneles laterales.

Dimensiones en mm



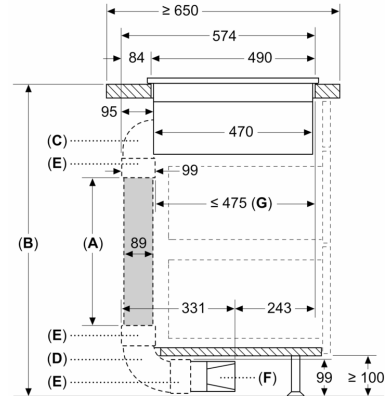
- A: Longitud del tubo
- B: Altura de la cocina
- C: Codo de 90° de tamaño L
- D: Manguito del conector
- E: Difusor

Kit conductos disponible para encimeras con profundidades de  $\geq 700$  mm y hasta 960 mm de altura

El instalador debe seleccionar y, en caso necesario, cortar la longitud del tubo de acuerdo con la altura de la cocina

A	B
500	$\leq 960$
1000	$> 960$

Dimensiones en mm

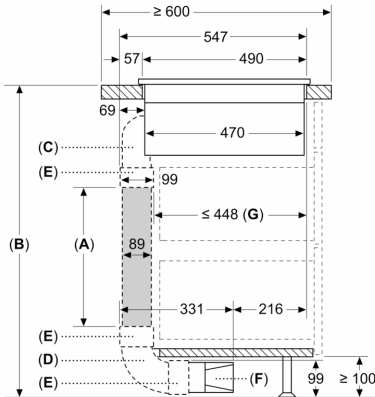


- A: Longitud del tubo
- B: Altura de la cocina
- C: Codo de 90° de tamaño M
- D: Codo de 90° de tamaño L
- E: Manguito del conector
- F: Difusor
- G: Cajón acortado

El instalador debe seleccionar y, en caso necesario, cortar la longitud del tubo de acuerdo con la altura de la cocina

A	B
500	$\leq 940$
1000	$> 940$

Dimensiones en mm



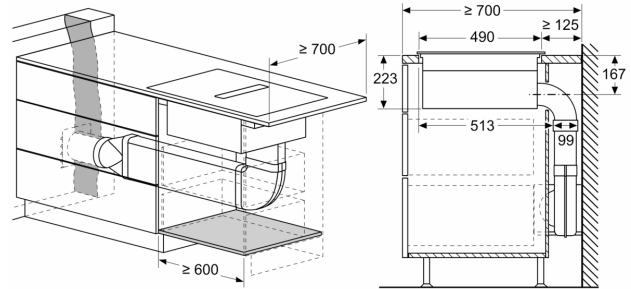
- A: Longitud del tubo
- B: Altura de la cocina
- C: Codo de 90° de tamaño S
- D: Codo de 90° de tamaño L
- E: Manguito del conector
- F: Difusor
- G: Cajón acortado

Kit conductos disponible para encimeras con profundidades de  $\geq 600$  mm y hasta 960 mm de altura

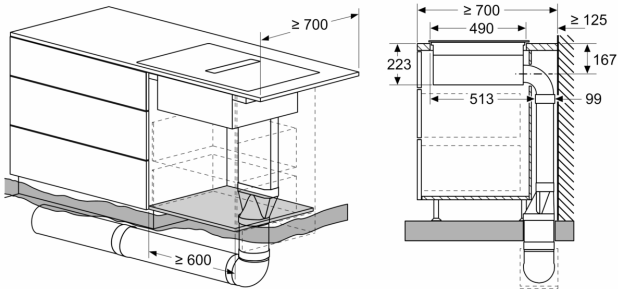
El instalador debe seleccionar y, en caso necesario, cortar la longitud del tubo de acuerdo con la altura de la cocina

A	B
500	$\leq 990$
1000	$> 990$

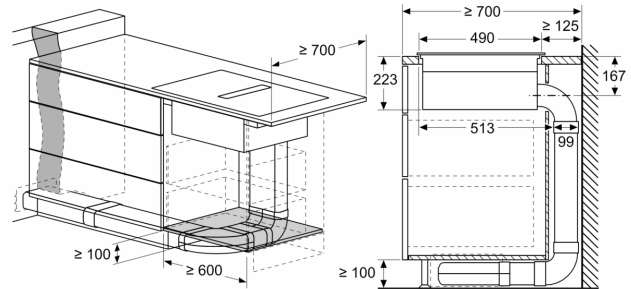
dimensiones en mm



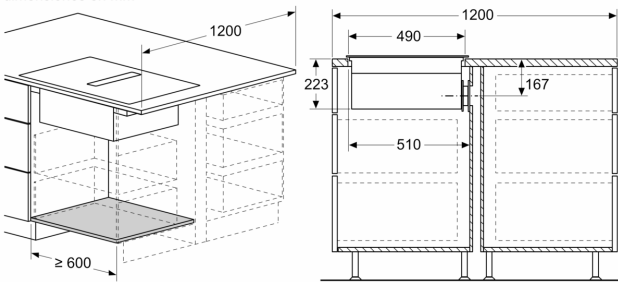
dimensiones en mm



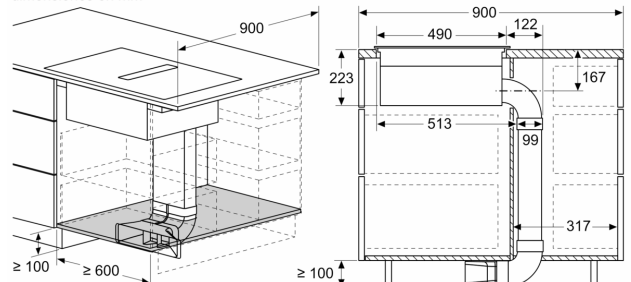
dimensiones en mm

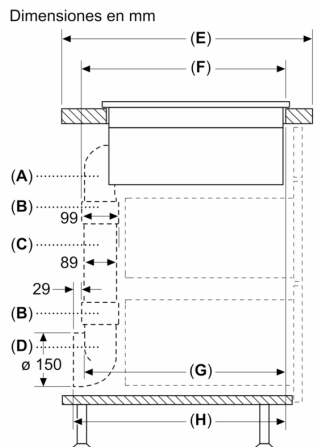


dimensiones en mm



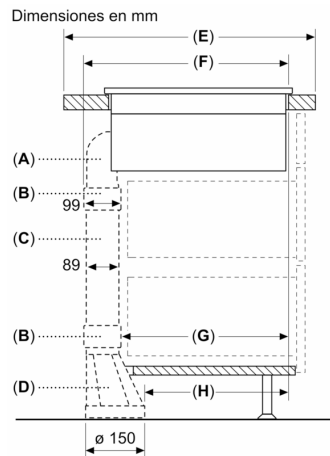
dimensiones en mm





A	E	F	G	H
Tamaño S	≥ 600	547	545	579
Tamaño M	≥ 650	574	569	603
Tamaño L	≥ 700	612	609	643

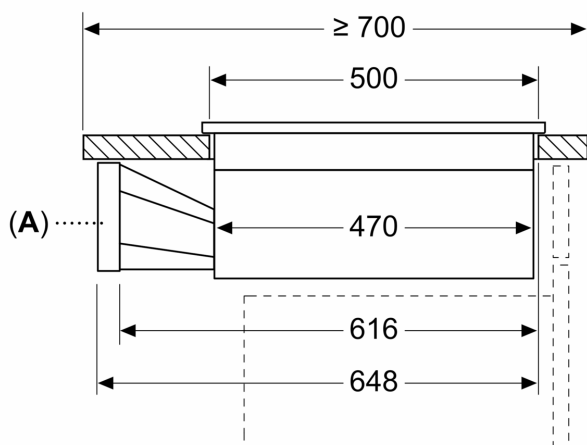
- A: Codo de 90°  
 B: Manguito del conector  
 C: Tubo recto  
 D: Adaptador de 90° cilíndrico/plano



A	E	F	G	H
Tamaño S	≥ 600	547	451	389
Tamaño M	≥ 650	574	475	413
Tamaño L	≥ 700	612	515	453

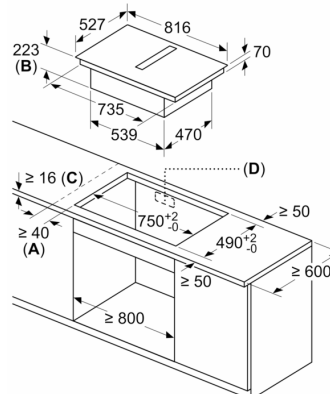
- A: Codo de 90°  
 B: Manguito del conector  
 C: Tubo recto  
 D: Adaptador recto cilíndrico/plano

Dimensiones en mm



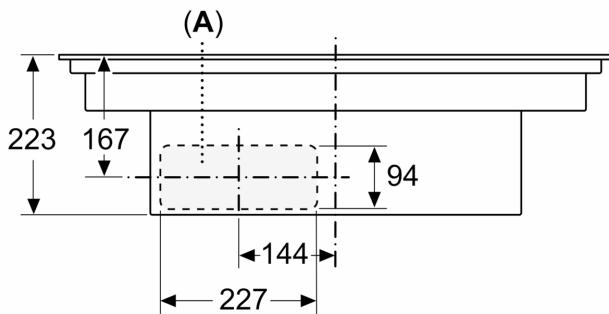
- A: Adaptador cilíndrico/plano

Dimensiones en mm

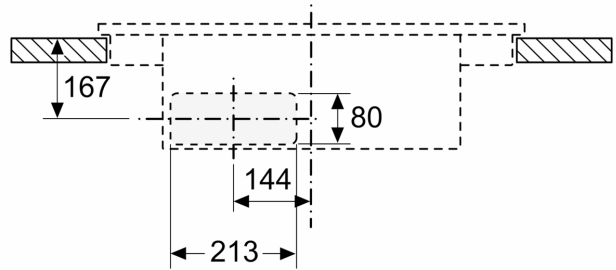


- A: Distancia mínima entre la abertura y la pared  
 B: Profundidad de inserción  
 C: La encimera en la que se instala la placa debe poder soportar cargas de aproximadamente 60 kg, en caso necesario, con la ayuda de las subestructuras oportunas.  
 D: En la pared trasera debe haber un hueco para los cables. La dimensión y posición exactas se pueden deducir del plano específico.

Dimensiones en mm  
Vista frontal

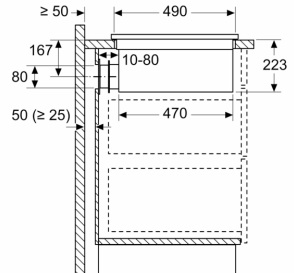


Dimensiones en mm  
Vista frontal - hueco para mueble para  
circulación de aire sin canal



**A:** Con conexión directa a la parte trasera

Dimensiones en mm  
Vista lateral



Al realizar la instalación directamente en paredes exteriores no aisladas ( $\mu \geq 0,5 \text{ W/m}^2\text{°C}$ ), recomendamos el uso de configuraciones de recirculación total o parcialmente canalizada.

Dimensiones en mm  
Vista frontal

