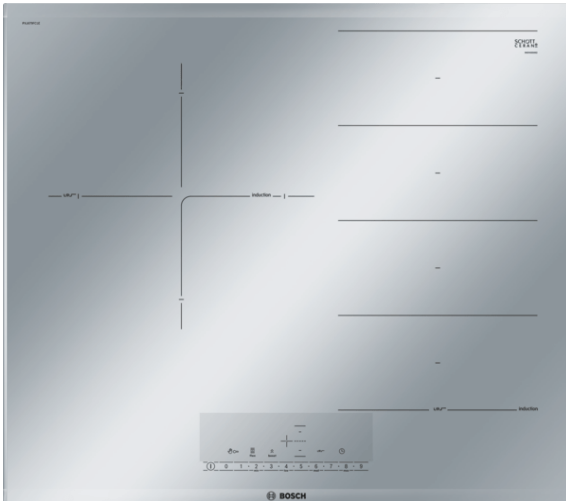


**Serie | 6, Placa inducción, 60 cm, Gris metalizado
PXJ679FC1E**



Accesorios opcionales

- HEZ390011 : Fuente de asados
- HEZ390012 : Rejilla cocción al vapor con HEZ390011
- HEZ390210 : Sartén antiadherente de 15 cm. de base.
- HEZ390220 : Sartén antiadherente de 19 cm de base
- HEZ390230 : Sartén antiadherente de 21 cm de base
- HEZ390250 : Sartén antiadherente de 28 cm de base
- HEZ390512 : Teppan Yaki grande
- HEZ390522 : Parrilla grill de aluminio fundido.
- HEZ394301 : ACCESORIO DE UNION
- HEZ9SE030 : Set de 2 ollas y 1 sartén

PerfectFry, control de temperatura del aceite: permite conseguir un dorado perfecto de los alimentos gracias al sensor automático.

- **Control DirectSelect:** selecciona fácilmente la zona de cocción, su potencia y otras funciones.
- **FlexInducción:** máxima libertad a la hora de cocinar. Podrás colocar cualquier recipiente, sin importar su forma, tamaño o posición.
- **Inducción:** rápida, segura, limpia y muy eficiente.
- **PerfectFry, control de temperatura del aceite:** selecciona el nivel deseado y la sartén se calentará a la temperatura perfecta para introducir el alimento. La placa te avisará en el momento justo.
- **Función Sprint:** reduce el tiempo de calentamiento de grandes cantidades de agua y otros líquidos hasta en un 50%.

Datos técnicos

Familia de Producto :	Placa independie.vitrocerámica
Tipo de construcción :	Integrable
Entrada de energía :	Eléctrico
Número de posiciones que se pueden usar al mismo tiempo :	3
Medidas del nicho de encastre :	51 x 560-560 x 490-500
Anchura del producto :	606
Dimensiones aparato (alto, ancho, fondo (sin incluir la puerta)) (mm) :	51 x 606 x 527
Medidas del producto embalado (mm) :	130 x 750 x 600
Peso neto (kg) :	13,391
Peso bruto (kg) :	14,6
Indicador de calor residual :	Separado
Ubicación del panel de mandos :	Frontal de placa de cocina
Color superficie superior :	Gris metalizado
Certificaciones de homologacion :	AENOR, CE
Longitud del cable de alimentación eléctrica (cm) :	110
Código EAN :	4242002848785
Potencia de conexión eléctrica (W) :	7400
Tensión (V) :	220-240
Frecuencia (Hz) :	50; 60



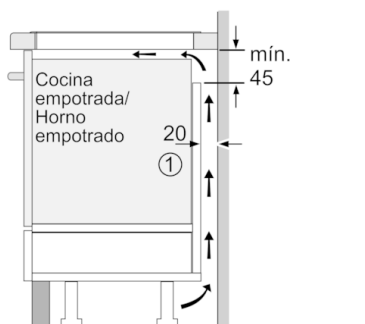
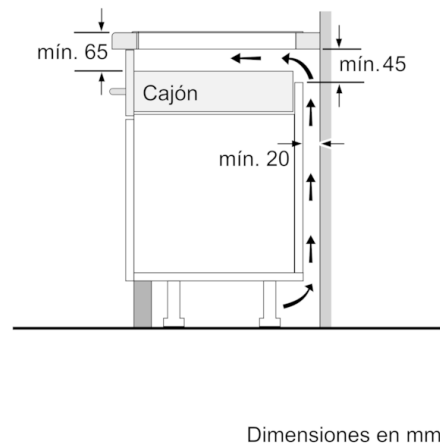
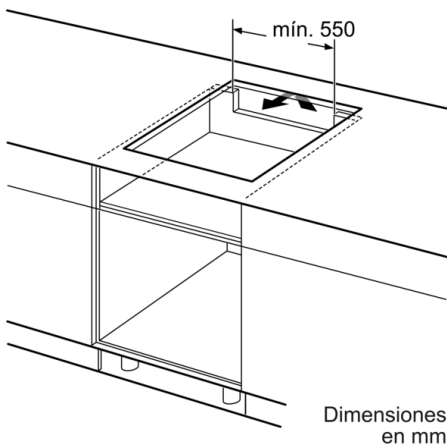
4 242002 848785

**Serie | 6, Placa inducción, 60 cm, Gris
metalizado
PXJ679FC1E**

**PerfectFry, control de temperatura del
aceite: permite conseguir un dorado
perfecto de los alimentos gracias al sensor
automático.**

- Control DirectSelect con 17 niveles de cocción
- Control de temperatura del aceite con 4 niveles
- - 1 zona doble Flex Inducción de 21 x 40 cm.
- - 1 zona gigante de 28 cm
- 2 zonas de inducción con función boost
- Función Inicio Automático
- Función Memoria
- Función Clean: bloqueo temporal del control
- Función Mi Consumo
- Programación de tiempo de cocción para cada zona y avisador acústico
- Bloqueo de seguridad para niños automático o manual
- Indicador de calor residual dual (H/h)
- Desconexión automática de seguridad de la placa
- Potencia total de la placa limitable por el usuario

Serie | 6, Placa inducción, 60 cm, Gris metalizado
PXJ679FC1E



① Rendija de ventilación necesaria

Dimensiones en mm

