

**Serie | 4, Placa inducción, 80 cm,  
PXE875BB1E**



**Accesorios incluidos**

1 x Adaptador 750 - 780 mm

**Accesorios opcionales**

- HEZ390011 : Fuente de asados
- HEZ390012 : Rejilla cocción al vapor con HEZ390011
- HEZ390210 : Sartén antiadherente de 15 cm. de base.
- HEZ390220 : Sartén antiadherente de 19 cm de base
- HEZ390230 : Sartén antiadherente de 21 cm de base
- HEZ390512 : Teppan Yaki grande
- HEZ390522 : Parrilla grill de aluminio fundido.

**Placa Flex Inducción: podrás disfrutar de la máxima libertad en cuanto al tamaño del recipiente y la posición en la que se coloca.**

- **Flex Inducción:** máxima libertad a la hora de cocinar. Podrás colocar cualquier recipiente, sin importar su forma, tamaño o posición.
- **Inducción:** rápida, segura, limpia y muy eficiente.
- **Función Sprint:** reduce el tiempo de calentamiento de grandes cantidades de agua y otros líquidos hasta en un 50%.
- **Programación del tiempo de cocción:** apaga la zona de cocción seleccionada una vez transcurrido el tiempo establecido.
- **Control TouchSelect:** selecciona de la zona de cocción y ajusta fácilmente la potencia deseada.

**Datos técnicos**

Familia de Producto :	Placa independie.vitrocera mica
Tipo de construcción :	Integrable
Entrada de energía :	Eléctrico
Número de posiciones que se pueden usar al mismo tiempo :	4
Medidas del nicho de encastre :	51 x 750-780 x 490-500
Anchura del producto :	816
Dimensiones aparato (alto, ancho, fondo (sin incluir la puerta) (mm) :	51 x 816 x 527
Medidas del producto embalado (mm) :	126 x 953 x 608
Peso neto (kg) :	15,643
Peso bruto (kg) :	17,1
Indicador de calor residual :	Separado
Ubicación del panel de mandos :	Frontal de placa de cocina
Material de la superficie básica :	Vitrocera mica
Color superficie superior :	negro
Certificaciones de homologacion :	AENOR, CE
Longitud del cable de alimentación eléctrica (cm) :	110
Código EAN :	4242005097272
Potencia de conexión eléctrica (W) :	7400
Tensión (V) :	220-240
Frecuencia (Hz) :	50; 60



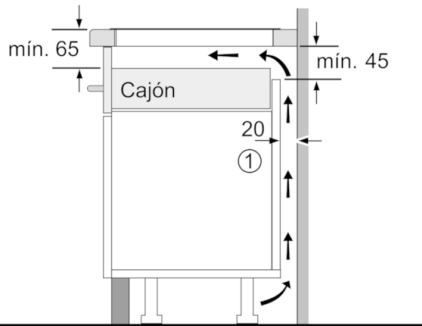
4 242005 097272

**Serie | 4, Placa inducción, 80 cm,  
PXE875BB1E**

**Placa Flex Inducción: podrás disfrutar de la máxima libertad en cuanto al tamaño del recipiente y la posición en la que se coloca.**

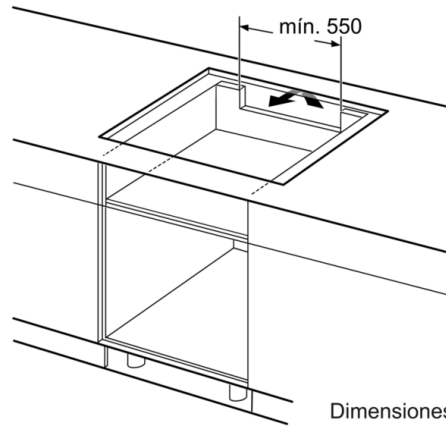
- 
- Control TouchSelect con 17 niveles de cocción
  - 2 zonas dobles Flex Inducción de 24 x 40 cm
  - 1 zona de 15 cm
  - 28,0
  - Función Inicio Automático
  - Función Memoria
  - Programación de tiempo de cocción para cada zona y avisador acústico
  - Bloqueo de seguridad para niños automático o manual
  - Desconexión automática de seguridad de la placa
  - Potencia total de la placa limitable por el usuario
  - Indicador de calor residual dual (H/h)

**Serie | 4, Placa inducción, 80 cm,  
PXE875BB1E**

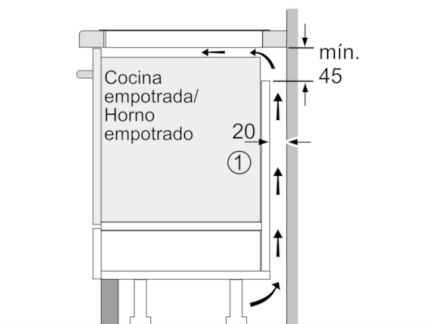


① Espacio de ventilación necesario.

Dimensiones en mm

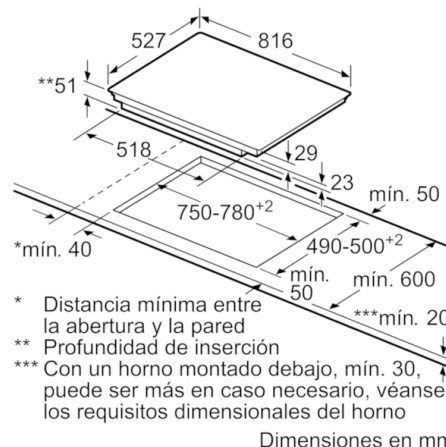


Dimensiones en mm



① Rendija de ventilación necesaria

Dimensiones en mm



\* Distancia mínima entre la abertura y la pared  
 \*\* Profundidad de inserción  
 \*\*\* Con un horno montado debajo, mín. 30, puede ser más en caso necesario, véanse los requisitos dimensionales del horno

Dimensiones en mm