

**Serie 4, Placa inducción, 60 cm,
Negro, con perfiles
PXE675BB1E**



Accesorios opcionales

HEZ390011	Fuente de asados
HEZ390012	Rejilla cocción al vapor con HEZ390011
HEZ390090	Wok para radiantes e inducción
HEZ390210	Sartén antiadherente de 15 cm. de base.
HEZ390220	Sartén antiadherente de 19 cm de base
HEZ390230	Sartén antiadherente de 21 cm de base
HEZ390512	Teppan Yaki grande
HEZ390522	Parrilla grill de aluminio fundido.
HEZ9SE030	Set de 2 ollas y 1 sartén

Placa Flex Inducción: podrás disfrutar de la máxima libertad en cuanto al tamaño del recipiente y la posición en la que se coloca.

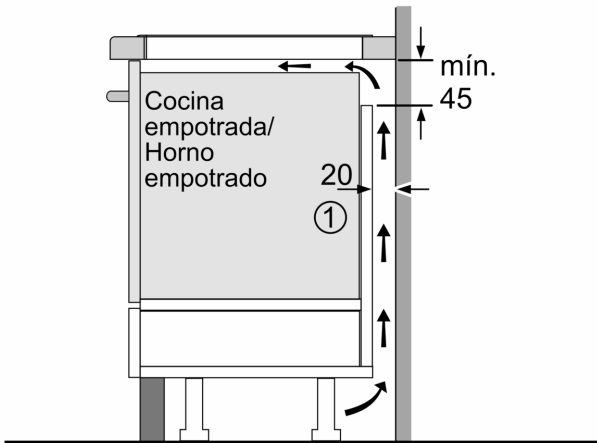
- **Control TouchSelect:** selecciona de la zona de cocción y ajusta fácilmente la potencia deseada.
- **FlexInducción:** la placa que se adapta a recipientes de diferentes formas y tamaños.
- **Función Sprint:** hasta un 50 % más de potencia para calentar más rápido en tu placa de inducción.
- **Inicio rápido:** solo tienes que seleccionar el nivel de potencia deseado.
- **Programación del tiempo de cocción:** apaga la zona de cocción seleccionada una vez transcurrido el tiempo establecido.

Datos técnicos

Familia de Producto:Placa independie.vitrocerámica
 Tipo de construcción: Integrable
 Fuente energética: Eléctrica
 Número de posiciones que se pueden usar al mismo tiempo: 4
 Dimensiones de instalación necesarias (H x W x D): ...51 x 560-560 x 490-500 mm
 Anchura:606 mm
 Dimensiones (Alt x Ancho x Fondo): 51 x 606 x 527 mm
 Medidas del producto embalado:126 x 753 x 603 mm
 Peso neto: 12.7 kg
 Peso bruto:13.9 kg
 Indicador de calor residual: Separado
 Ubicación del panel de mandos: Frontal de placa de cocina
 Material de la superficie:Cristal vitrocerámico
 Color superficie superior: Negro, Aluminio gratado
 Longitud del cable de alimentación eléctrica: 110.0 cm
 Código EAN: 4242005097296
 Tensión: 220-240 V
 Frecuencia: 50; 60 Hz

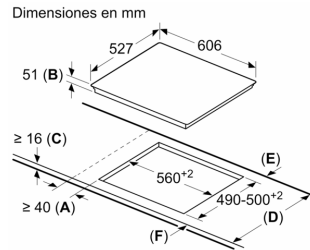


**Serie 4, Placa inducción, 60 cm,
Negro, con perfiles
PXE675BB1E**



①
Rendija de
ventilación necesaria

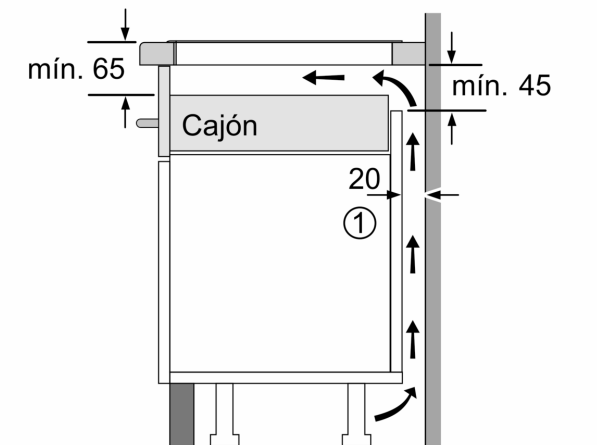
Dimensiones en mm



A: Distancia mínima desde el corte de la placa hasta la pared.
B: Profundidad de inserción
C: Debe haber un espacio libre de 30 mm entre la superficie de la encimera y la parte superior delantera del horno. Consultar el espacio necesario para el horno.

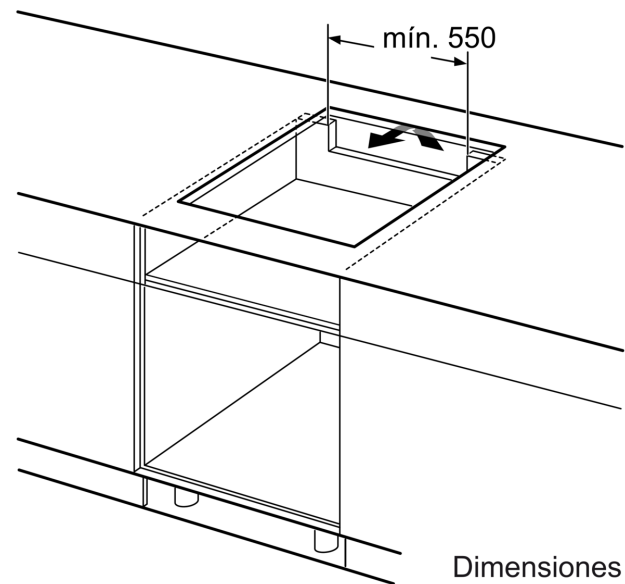
La encimera en la que se instale la placa debe resistir cargas de aprox. 60 kg; se pueden usar subestructuras adecuadas en caso necesario.

D	E	F
585-600	50	≥ 35
> 600	≥ 50	≥ 50



①
Espacio de
ventilación necesario.

Dimensiones en mm



Dimensiones
en mm