

## Serie | 6, Placa inducción, 90 cm, PXC275FC1E



### Accesorios opcionales

- HEZ390011 : Fuente de asados
- HEZ390012 : Rejilla cocción al vapor con HEZ390011
- HEZ390210 : Sartén antiadherente de 15 cm. de base.
- HEZ390220 : Sartén antiadherente de 19 cm de base
- HEZ390230 : Sartén antiadherente de 21 cm de base
- HEZ390250 : Sartén antiadherente de 28 cm de base
- HEZ390512 : Teppan Yaki grande
- HEZ390522 : Parrilla grill de aluminio fundido.

## Control de temperatura del aceite: permite conseguir un dorado perfecto de los alimentos gracias al sensor automático.

- **Flex Inducción:** máxima libertad a la hora de cocinar. Podrás colocar cualquier recipiente, sin importar su forma, tamaño o posición.
- **Control DirectSelect:** selecciona con un solo toque la zona de cocción, su potencia y otras funciones.
- **Programación del tiempo de cocción:** apaga la zona de cocción seleccionada una vez transcurrido el tiempo establecido.
- **Función Sprint:** reduce el tiempo de calentamiento de grandes cantidades de agua y otros líquidos hasta en un 50%.
- **Terminación Premium:** diseño elegante con dos finos perfiles laterales en acero inoxidable y un acabado biselado delantero y trasero.

### Datos técnicos

Familia de Producto :	Placa independiente vitrocerámica
Tipo de construcción :	Integrable
Entrada de energía :	Eléctrico
Número de posiciones que se pueden usar al mismo tiempo :	3
Medidas del nicho de encastre :	51 x 880-880 x 330-330
Anchura del producto :	916
Dimensiones aparato (alto, ancho, fondo (sin incluir la puerta)) (mm) :	51 x 916 x 353
Medidas del producto embalado (mm) :	126 x 1031 x 472
Peso neto (kg) :	13,395
Peso bruto (kg) :	14,6
Indicador de calor residual :	Separado
Ubicación del panel de mandos :	Frontal de placa de cocina
Material de la superficie básica :	Vitroceraámica
Color superficie superior :	negro
Certificaciones de homologación :	AENOR, CE
Longitud del cable de alimentación eléctrica (cm) :	110
Código EAN :	4242002854472
Potencia de conexión eléctrica (W) :	7400
Tensión (V) :	220-240
Frecuencia (Hz) :	60; 50



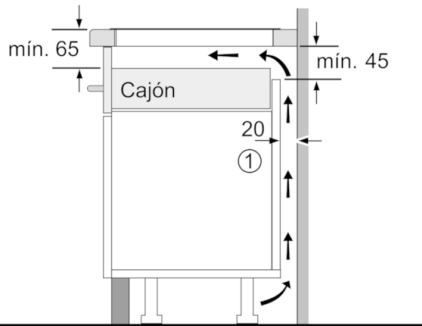
4 242002 854472

## **Serie | 6, Placa inducción, 90 cm, PXC275FC1E**

**Control de temperatura del aceite: permite conseguir un dorado perfecto de los alimentos gracias al sensor automático.**

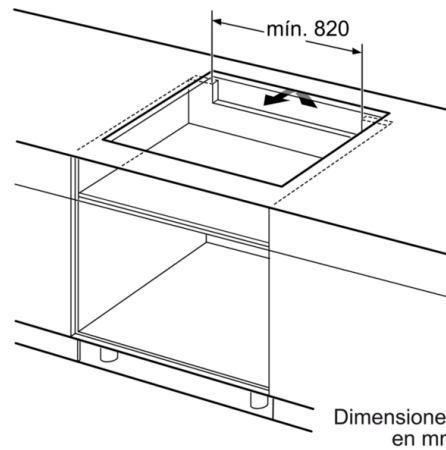
- 
- Control DirectSelect con 17 niveles de cocción
  - Control de temperatura del aceite con 4 niveles
  - 2 zonas de inducción con función Sprint:
    - 21,0 X 40,0
    - 1 zona gigante de 28 cm
  - Función Inicio Automático
  - Función Memoria
  - Función Mi Consumo
  - Programación de tiempo de cocción para cada zona y avisador acústico
  - Bloqueo de seguridad para niños automático o manual
  - Indicador de calor residual dual (H/h)
  - Desconexión automática de seguridad de la placa
  - Potencia total de la placa limitable por el usuario

**Serie | 6, Placa inducción, 90 cm,  
PXC275FC1E**

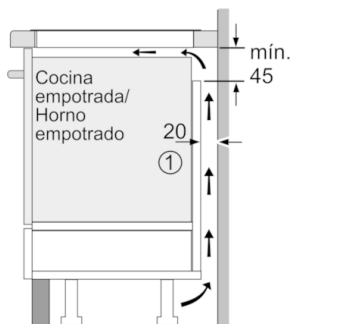


① Espacio de ventilación necesario.

Dimensiones en mm

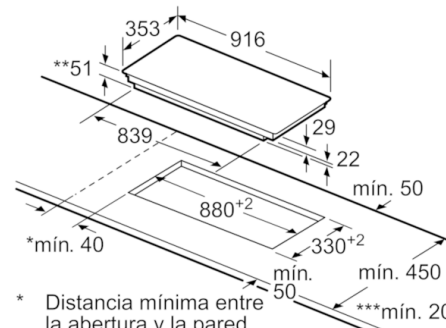


Dimensiones en mm



① Rendija de ventilación necesaria

Dimensiones en mm



\* Distancia mínima entre la abertura y la pared  
 \*\* Profundidad de inserción  
 \*\*\* Con un horno montado debajo, mín. 30, puede ser más en caso necesario, véanse los requisitos dimensionales del horno

Dimensiones en mm