

Serie 6, Placa de inducción, 60 cm, sin perfiles PVS631HC1E



- **Home Connect:** controla tu placa desde un dispositivo móvil.
- **Control DirectSelect:** selección rápida y sencilla de la zona de cocción, potencia y otras funciones.
- **Asistente de la placa:** manda los ajustes a la placa desde la app.
- **Función CombiInducción:** combina dos zonas de cocción en una para cocinar con recipientes grandes.
- **Favorito:** personaliza la placa de cocción con Home Connect

Datos técnicos

Familia de Producto:Placa independie.vitrocera mica
 Tipo de construcción: Integrable
 Fuente energética: Eléctrica
 Número de posiciones que se pueden usar al mismo tiempo: 4
 Dimensiones de instalación necesarias (H x W x D): ...51 x 560-560 x 490-500 mm
 Anchura:592 mm
 Dimensiones (Alt x Ancho x Fondo): 51x592x522 mm
 Medidas del producto embalado:130x750x608 mm
 Peso neto: 12.8 kg
 Peso bruto:13.9 kg
 Indicador de calor residual: Separado
 Ubicación del panel de mandos: Frontal de placa de cocina
 Material de la superficie:Cristal vitrocera mica
 Color superficie superior: Negro
 Longitud del cable de alimentación eléctrica: 110 cm
 Código EAN: 4242005394265
 Tensión: 220-240 V
 Frecuencia: 50; 60 Hz

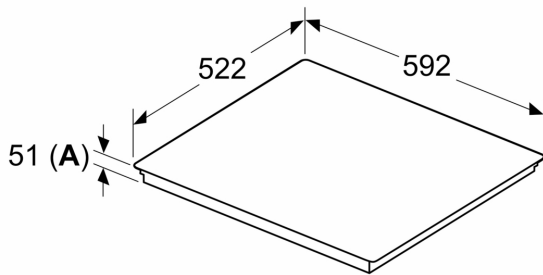
Accesorios opcionales

HEZ32WA00	Termosonda inalámbrica
HEZ9CF240	sartén con antiadherente 24cm Ø
HEZ9CF280	Sartén antiadherente, 28cm Ø
HEZ9ES100	Cafetera 4 tazas
HEZ9FE280	Sartén de hierro Ø 18 / 28 cm
HEZ9SE040	set de 4 piezas
HEZ9SE060	set de 6 piezas

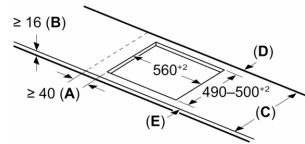


**Serie 6, Placa de inducción, 60 cm,
sin perfiles
PVS631HC1E**

Dimensiones en mm



Dimensiones en mm



A: Distancia mín. desde el hueco de la placa hasta la pared

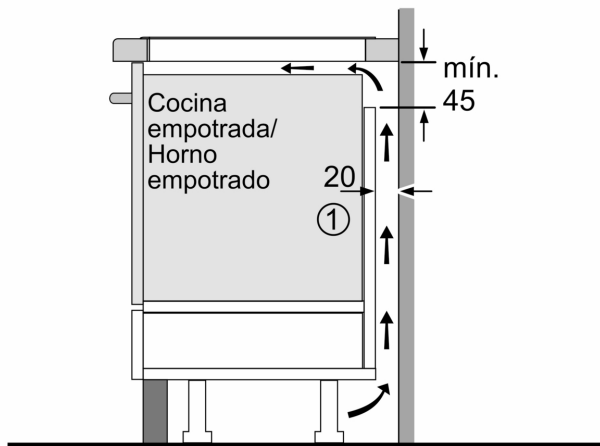
B: El espacio libre entre la superficie de la encimera y la parte superior del frontal del horno debe ser de 30 mm

Ver los requisitos de espacio para el horno

La encimera en la que se va a montar la placa debe soportar cargas de aprox. 60 kg; se deben utilizar estructuras adecuadas, si es necesario

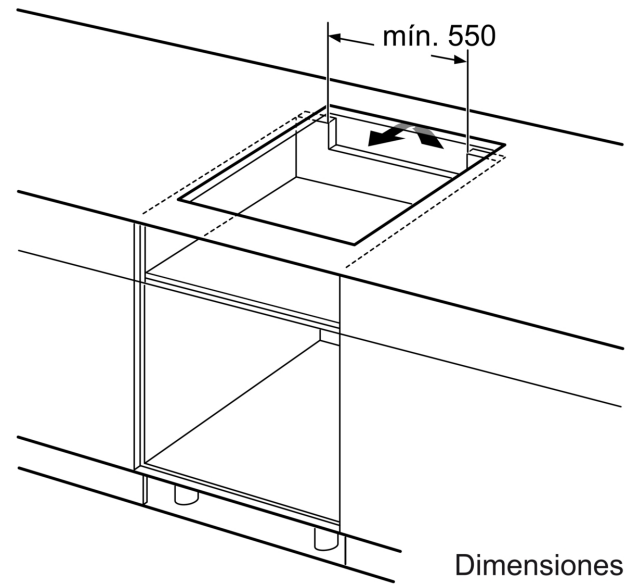
C	D	E
585-600	50	≥ 35
> 600	≥ 50	≥ 50

A: Profundidad de empotramiento

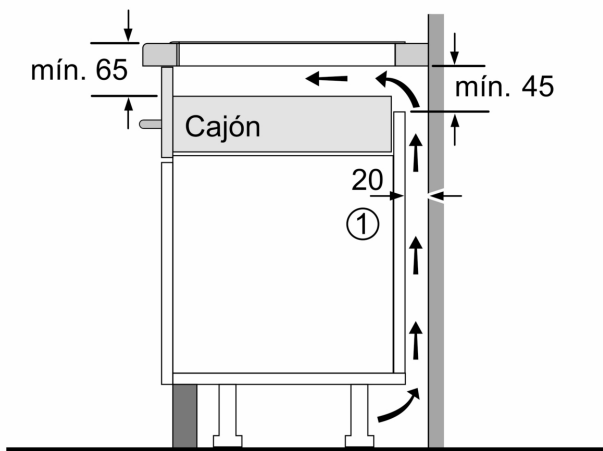


① Rendija de ventilación necesaria

Dimensiones en mm



Dimensiones en mm



①
Espacio de
ventilación necesario.

Dimensiones en mm