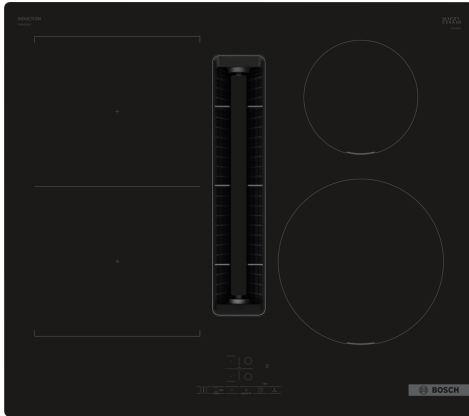


Serie 4, Placa de inducción con extractor integrado, 60 cm, sin perfiles PVS611B16E


B


Accesorios incluidos

1 x Conector telescópico para recirculación, 1 x Filtro de olores Clean Air Plus

Accesorios opcionales

HEZ32WA00 Termosonda inalámbrica, HEZ390090 Wok para radiantes e inducción, HEZ9ES100 Cafetera 4 tazas, HEZ9FE280 Sartén de hierro Ø 18 / 28 cm, HEZ9SE030 Set de 2 ollas y 1 sartén, HEZ9SE040 set de 4 piezas, HEZ9SE060 set de 6 piezas, HEZ9VDKE1 Set salida exterior y filtros acústicos, HEZ9VDKR0 Set recirc canalización parcial (70 cm), HEZ9VDKR1 Set recirc canalización parcial (60 cm), HEZ9VDKR2 ;, HEZ9VDSB1 Codo horizontal 90° rectangular, HEZ9VDSB2 Codo vertical rectangular 90°, HEZ9VDSB3 Codo vertical 90° rectangular, HEZ9VDSB4 Codo vertical 90° rectangular, HEZ9VDSI0 Conector mixto rectangular-circular, HEZ9VDSI1 Conector mixto 90° rectangular-circular, HEZ9VDSM1 Conducto plano rectangular 500 mm, HEZ9VDSM2 Conducto plano rectangular 1000 mm, HEZ9VDSS1 Conector tubos rectangulares, HEZ9VDSS2 Pieza conexión flexible plano Ø150 VL200, HEZ9VEDUO Filtro acústico, HEZ9VRCR1 Filtro Clean Air Plus (recambio), HEZ9VRPD0 Basic kit (partly-)ducted recirculation, HEZ9VRPD1 Difusor de zócalo, HEZ9VRUD0 Kit unducted recirculation

- **Extractor integrado en la placa:** evita que el humo y los olores se propaguen por la cocina.
- **Control TouchSelect:** selecciona de la zona de cocción y ajusta fácilmente la potencia deseada.
- **Placa CombiInducción:** permite utilizar recipientes ovalados o rectangulares de gran tamaño uniendo dos zonas de cocción.
- **Función Sprint:** hasta un 50 % más de potencia para calentar más rápido en tu placa de inducción.
- **Inicio rápido:** solo tienes que seleccionar el nivel de potencia deseado.

Datos técnicos

Familia de Producto:Placa independiente vitrocerámica
 Tipo de construcción: Integrable
 Fuente energética: Eléctrica
 Dimensiones de instalación necesarias (H x W x D): .223 x 560-560 x 490-490 mm
 Anchura:592 mm
 Dimensiones (Alt x Ancho x Fondo): 223 x 592 x 522 mm
 Medidas del producto embalado:430 x 690 x 660 mm
 Peso neto: 22.6 kg
 Peso bruto:27.4 kg
 Indicador de calor residual: Separado
 Ubicación del panel de mandos: Frontal de placa de cocina
 Material de la superficie: Cristal vitrocerámico
 Color superficie superior: Negro
 Longitud del cable de alimentación eléctrica: 110.0 cm
 Sealed Burners: No
 Función Sprint, calentamiento rápido: Todas
 Potencia del segundo elemento calentador: 3.6 kW
 Potencia del quinto elemento calentador: 1.4 kW
 Nº niveles extracción: 3 niveles + intensivo
 Potencia máxima de extracción de aire: 500 m³/h
 Máxima extracción de aire en recirculación en nivel intensivo: .595.0 m³/h
 Nivel máximo de recirculación:441 m³/h
 Máxima extracción de aire en nivel intensivo: 622 m³/h
 Nivel de ruido: 69 dB(A) re 1 pW
 Filtro de carbón activo: No
 Tensión: 220-240/380-415 V
 Frecuencia: 50-60 Hz
 Accesorios incluidos: .1 x Conector telescópico para recirculación, 1 x Filtro de olores Clean Air Plus
 Desconexión automática:30R_12E min



Serie 4, Placa de inducción con extractor integrado, 60 cm, sin perfiles PVS611B16E

Prestaciones de la placa

- CombiInducción
- Usa recipientes más grandes combinando dos zonas de inducción para convertirlas en una única zona más grande.
- Control TouchSelect con 17 niveles de cocción
- Terminación cristal
- Función Inicio Automático
- Función Sprint: calienta de manera más rápida al incrementar la potencia hasta en un 50 % comparado con el máximo nivel de potencia.
- Función Memoria
- Programación de tiempo de cocción para cada zona.
- Bloqueo de seguridad para niños automático o manual
- Indicador de calor residual en 2 niveles (H/h)
- Desconexión automática de seguridad de la placa
- Potencia máxima: 7400 W

Prestaciones del extractor

- Potencia máxima de extracción en salida al exterior (según UNE/EN 61591): 622 m3/h
- Potencia máxima de extracción en recirculación (según EN 61591): 595 m3/h
- Potencia sonora en nivel 3**: 69 dB
- Nivel de ruido máximo en recirculación (según EN 60704-3.): 72 dB re 1 pW
- Motor EcoSilence con 10 años de garantía
- Función AutoOn: encendido automático del extractor cuando se usa una zona de cocción
- Desconexión automática temporizada
- Filtro de grasa y bandeja colectora de líquidos fáciles de desmontar y limpiar: - Cómodo desmontaje de la bandeja con una sola mano gracias al asa de cristal vitrocerámico. - Filtros de grasa de acero inoxidable integrados, de gran tamaño y alto rendimiento, con 12 capas de filtración y una capa superior negra para una mejor integración estética. Eficacia de filtración de grasa de 94 %.
- - Todas las piezas de la unidad son fáciles de limpiar, totalmente aptas para el lavavajillas y resistentes al calor. - Depósito colector de líquidos con 200 ml de capacidad para derrames accidentales o condensaciones de cocción. - Potente sistema de drenaje para derrames que superen los 200 ml de líquidos. - Colector de seguridad para líquidos con capacidad adicional de 700ml para situaciones accidentales más graves. Apto para lavavajillas. Fácilmente accesible y desmontable desde abajo. - Capacidad total de captación de 900ml (200ml + 700ml). - Zona del motor estanca.
- Filtros antigrasa lavables en lavavajillas
- Indicador electrónico de saturación de filtros de carbón activo
- Clase de eficiencia energética: B.

Instalación

- Dimensiones de encastre (ancho x fondo x alto mm.): 560 x 490 x 223
- Posible instalación en muebles estandar de 60 cm
- Encimera de espesor mínimo: 16 mm
- Alto del aparato bajo la encimera: 223 mm

- El aparato debe ser accesible desde abajo (por ejemplo, para acceder a los depósitos de seguridad para derrames de agua).
- Puede instalarse con salida de aire al exterior o en recirculación, sin canalización o con canalización total o parcial. Importante consultar los planos de instalación y los accesorios necesarios para cada caso
- El resistente motor a pérdidas de presión permite instalaciones más largas y complejas: hasta 8m con 3 codos de 90°, asegurando un correcto rendimiento.

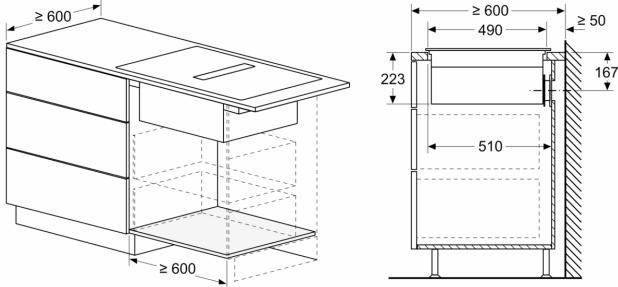
Accesorios

- Filtro de olores Clean Air Plus, Conector telescópico para recirculación incluido.
- Para instalarlo con salida al exterior o en recirculación (con canalización, total o parcial, o sin canalización), los siguientes accesorios son obligatorios respectivamente:
- - HEZ9VRPD1: kit para instalación en recirculación con canalización, total o parcial
- - HEZ9VEDU0: filtro acústico para instalación con salida al exterior
- Importante: consultar los accesorios, así como los planos de instalación tanto del electrodoméstico como de sus accesorios.

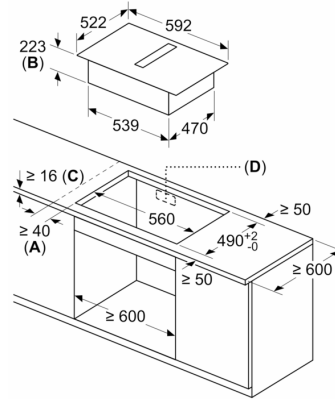
Serie 4, Placa de inducción con extractor integrado, 60 cm, sin perfiles

PVS611B16E

dimensiones en mm

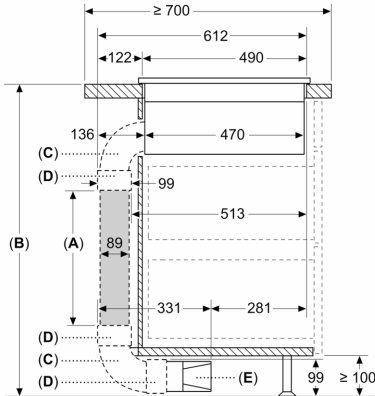


Dimensiones en mm



- A:** Distancia mínima entre la abertura y la pared
- B:** Profundidad de inserción
- C:** La encimera en la que se instala la placa debe poder soportar cargas de aproximadamente 60 kg, en caso necesario, con la ayuda de las subestructuras oportunas.
- D:** En la pared trasera debe haber un hueco para los cables. La dimensión y posición exactas se pueden deducir del plano específico.

Dimensiones en mm



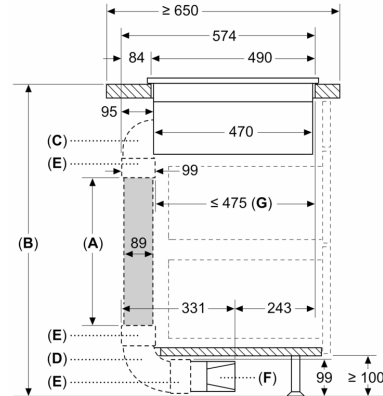
- A:** Longitud del tubo
- B:** Altura de la cocina
- C:** Codo de 90° de tamaño L
- D:** Manguito del conector
- E:** Difusor

Kit conductos disponible para encimeras con profundidades de ≥ 700 mm y hasta 960 mm de altura

El instalador debe seleccionar y, en caso necesario, cortar la longitud del tubo de acuerdo con la altura de la cocina

A	B
500	≤ 960
1000	> 960

Dimensiones en mm

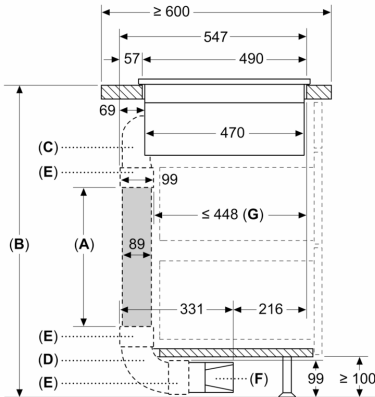


- A:** Longitud del tubo
- B:** Altura de la cocina
- C:** Codo de 90° de tamaño M
- D:** Codo de 90° de tamaño L
- E:** Manguito del conector
- F:** Difusor
- G:** Cajón acortado

El instalador debe seleccionar y, en caso necesario, cortar la longitud del tubo de acuerdo con la altura de la cocina

A	B
500	≤ 940
1000	> 940

Dimensiones en mm



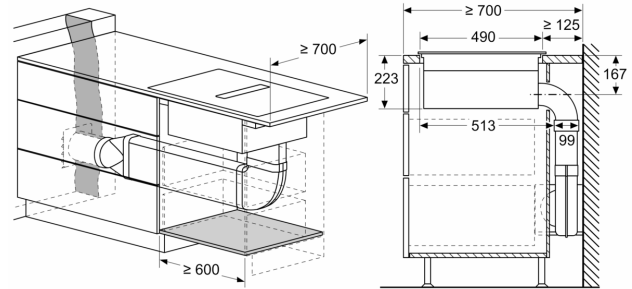
- A: Longitud del tubo
- B: Altura de la cocina
- C: Codo de 90° de tamaño S
- D: Codo de 90° de tamaño L
- E: Manguito del conector
- F: Difusor
- G: Cajón acortado

Kit conductos disponible para encimeras con profundidades de ≥ 600 mm y hasta 960 mm de altura

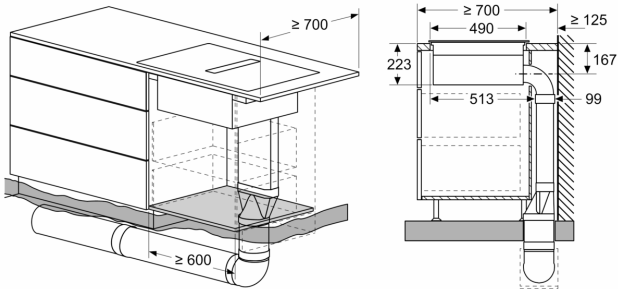
El instalador debe seleccionar y, en caso necesario, cortar la longitud del tubo de acuerdo con la altura de la cocina

A	B
500	≤ 990
1000	> 990

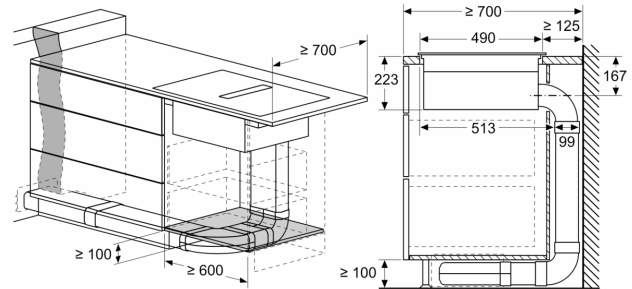
dimensiones en mm



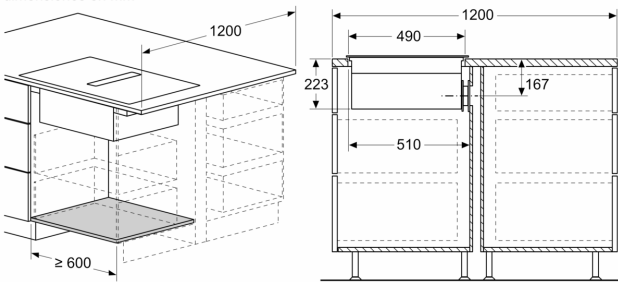
dimensiones en mm



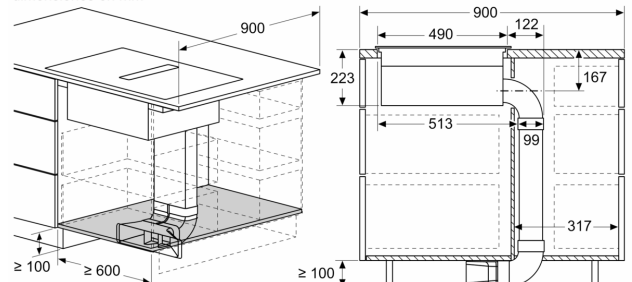
dimensiones en mm

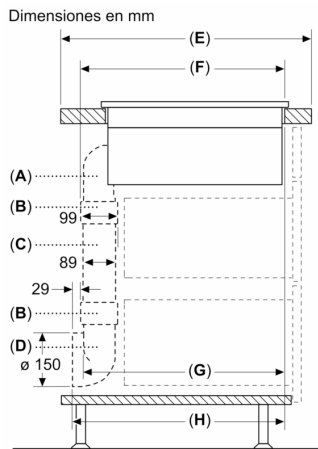


dimensiones en mm



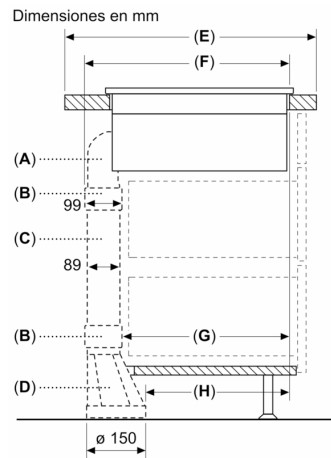
dimensiones en mm





A	E	F	G	H
Tamaño S	≥ 600	547	545	579
Tamaño M	≥ 650	574	569	603
Tamaño L	≥ 700	612	609	643

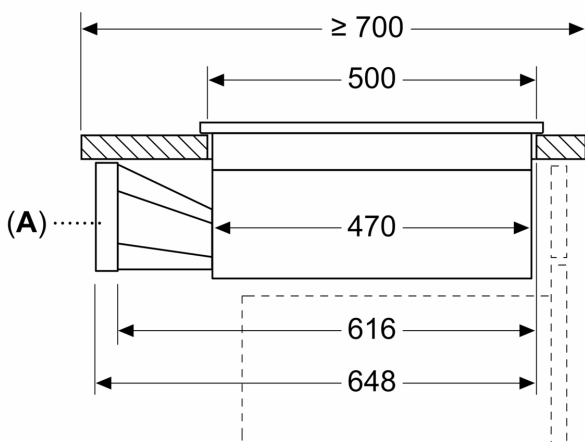
A: Codo de 90°
 B: Manguito del conector
 C: Tubo recto
 D: Adaptador de 90° cilíndrico/plano



A	E	F	G	H
Tamaño S	≥ 600	547	451	389
Tamaño M	≥ 650	574	475	413
Tamaño L	≥ 700	612	515	453

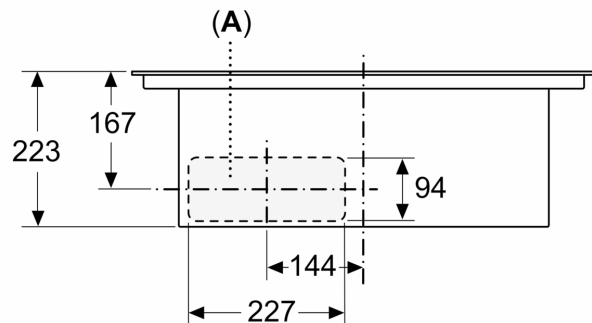
A: Codo de 90°
 B: Manguito del conector
 C: Tubo recto
 D: Adaptador recto cilíndrico/plano

Dimensiones en mm



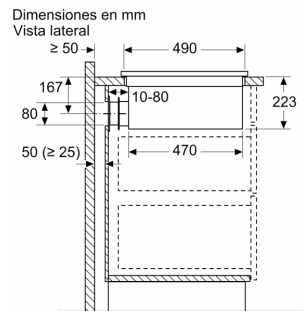
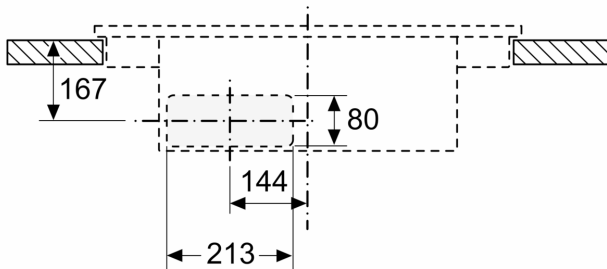
A: Adaptador cilíndrico/plano

Dimensiones en mm
 Vista frontal



A: Con conexión directa a la parte trasera

Dimensiones en mm
Vista frontal - hueco para mueble para
circulación de aire sin canal



Al realizar la instalación directamente en paredes exteriores no aisladas ($\mu \geq 0,5 \text{ W/m}^2 \cdot \text{C}$), recomendamos el uso de configuraciones de recirculación total o parcialmente canalizada.

Dimensiones en mm
Vista frontal

