

Serie 6, Placa de inducción con extractor integrado, 70 cm, sin perfiles PVQ731H26E



Accesorios incluidos

1 x Conector telescópico para recirculación, 1 x Filtro de olores Clean Air Plus

Accesorios opcionales

HEZ32WA00 Termosonda inalámbrica, HEZ9CF240 sartén con antiadherente 24cm Ø, HEZ9CF280 Sartén antiadherente, 28cm Ø, HEZ9ES100 Cafetera 4 tazas, HEZ9FE280 Sartén de hierro Ø 18 / 28 cm, HEZ9SE040 set de 4 piezas, HEZ9SE060 set de 6 piezas, HEZ9VDKE1 Set salida exterior y filtros acústicos, HEZ9VDKR0 Set recirc canalización parcial (70 cm), HEZ9VDKR1 Set recirc canalización parcial (60 cm), HEZ9VDSB1 Codo horizontal 90° rectangular, HEZ9VDSB2 Codo vertical rectangular 90°, HEZ9VDSB3 Codo vertical 90° rectangular, HEZ9VDSB4 Codo vertical 90° rectangular, HEZ9VDSI0 Conector mixto rectangular-circular, HEZ9VDSI1 Conector mixto 90° rectangular-circular, HEZ9VDSM1 Conducto plano rectangular 500 mm, HEZ9VDSM2 Conducto plano rectangular 1000 mm, HEZ9VDSS1 Conector tubos rectangulares, HEZ9VDSS2 Pieza conexión flexible plano Ø150 VL200, HEZ9VEDUO Filtro acústico, HEZ9VRCR1 Filtro Clean Air Plus (recambio), HEZ9VRPD1 Difusor de zócalo

- **Extractor integrado en la placa:** evita que el humo y los olores se propaguen por la cocina.
- **Control DirectSelect:** selección rápida y sencilla de la zona de cocción, potencia y otras funciones.
- **PerfectFry Plus:** control de temperatura del aceite.
- **Función CombiInducción:** combina dos zonas de cocción en una para cocinar con recipientes grandes.
- **Función AutoOn:** la campana se activa automáticamente cuando enciendes la placa de cocción.

Datos técnicos

Familia de Producto:Placa independiente vitrocerámica
 Tipo de construcción: Integrable
 Fuente energética: Eléctrica
 Número de posiciones que se pueden usar al mismo tiempo: 4
 Dimensiones de instalación necesarias (H x W x D): .223 x 560-560 x 490-490 mm
 Anchura:710 mm
 Dimensiones (Alto x Ancho x Fondo): 223x710x522 mm
 Medidas del producto embalado:430x950x660 mm
 Peso neto: 25.1 kg
 Peso bruto:29.8 kg
 Indicador de calor residual: Separado
 Ubicación del panel de mandos: Frontal de placa de cocina
 Material de la superficie:Cristal vitrocerámico
 Color superficie superior: Negro
 Longitud del cable de alimentación eléctrica: 110 cm
 Sealed Burners: No
 Función Sprint, calentamiento rápido: Todas
 Potencia del segundo elemento calentador: 3600.0 W
 Nº niveles extracción:9-stage + 2 intensive
 Potencia máxima de extracción de aire: 500 m³/h
 Máxima extracción de aire en recirculación en nivel intensivo: . 595.0 m³/h
 Nivel máximo de recirculación:487 m³/h
 Máxima extracción de aire en nivel intensivo: 622 m³/h
 Nivel de ruido: 69 dB(A) re 1pW
 Filtro de carbón activo: No
 Indicador de saturación de filtro: Si
 Tensión: 220-240/380-415 V
 Frecuencia: 50-60 Hz
 Accesorios incluidos: . 1 x Conector telescópico para recirculación, 1 x Filtro de olores Clean Air Plus



Serie 6, Placa de inducción con extractor integrado, 70 cm, sin perfiles PVQ731H26E

Prestaciones destacadas

- Home Connect: comprueba si la placa está apagada cuando no estés en casa, descarga funciones adicionales y disfruta del control placa-campana
- Asistente de la Placa: la temperatura adecuada para cada plato según tus preferencias en Home Connect. Opción de mandar los ajustes directamente a tu placa
- Aparato actualizable (vía app Home Connect): mantén el aparato siempre actualizado con la última versión del software.
- Favorito: Memoriza el ajuste que más utilices a través de la app Home Connect.
- CombiInducción: 2 zonas con posibilidad de unión en una única: Usa recipientes más grandes combinando dos zonas de inducción para convertirlas en una única zona más grande.
- Electrónica DirectSelect: acceso fácil y directo a todos los ajustes de la placa.
- 17 niveles de cocción
- Terminación bisel delantero
- PerfectFry Plus: Control de temperatura del aceite en 11 niveles con temperatura mostrada en display
- Función Inicio Automático: al encender la placa, ésta detecta automáticamente el recipiente y selecciona la zona de cocción.
- Función Boost: hierve agua hasta un 50% más rápido.
- Función Memoria: en caso de apagado accidental, se vuelven a restablecer los ajustes al encender la placa dentro de los 4 segundos siguientes.
- Programación de tiempo de cocción
- Bloqueo de seguridad para niños automático o manual
- Indicador de calor residual en 2 niveles (H/h)
- Desconexión automática de seguridad de la placa
- Potencia nominal: 7.4 kw

Prestaciones del extractor

- Potencia máxima de extracción en salida al exterior (según UNE/EN 61591): 622 m3/h
- Potencia máxima de extracción en recirculación (según EN 61591): 595 m3/h
- Potencia sonora en nivel 3**: 69 dB
- Nivel de ruido máximo en recirculación (según EN 60704-3.): 72 dB re 1 pW
- Motor EcoSilence con 10 años de garantía
- Inicio automático: encendido automático del extractor cuando se usa una zona de cocción
- Desconexión automática temporizada
- Filtro de grasa y bandeja colectora de líquidos fáciles de desmontar y limpiar: - Cómodo desmontaje de la bandeja con una sola mano gracias al asa de cristal vitrocerámico. - Filtros de grasa de acero inoxidable integrados, de gran tamaño y alto rendimiento, con 12 capas de filtración y una capa superior negra para una mejor integración estética. Eficacia de filtración de grasa de 94 %.
- Todas las piezas de la unidad son fáciles de limpiar, totalmente aptas para el lavavajillas y resistentes al calor. - Depósito colector de líquidos con 200 ml de capacidad para derrames accidentales o condensaciones de cocción.
- Potente sistema de drenaje para derrames que superen los 200 ml

de líquidos. - Colector de seguridad para líquidos con capacidad adicional de 700ml para situaciones accidentales más graves. Apto para lavavajillas. Fácilmente accesible y desmontable desde abajo. - Capacidad total de captación de 900ml (200ml + 700ml). - Zona del motor estanca.

- Filtros antigrasa lavables en lavavajillas
- Indicador electrónico de saturación de filtros de carbón activo
- Clase de eficiencia energética: B.

Medidas e instalación

- Dimensiones de encastre (ancho x fondo x alto mm.): 560 x 490 x 223
- Posible instalación en muebles estandar de 60 cm
- Encimera de espesor mínimo: 16 mm
- Alto del aparato bajo la encimera: 223 mm
- El aparato debe ser accesible desde abajo (por ejemplo, para acceder a los depósitos de seguridad para derrames de agua).
- Puede instalarse con salida de aire al exterior o en recirculación, sin canalización o con canalización total o parcial. Importante consultar los planos de instalación y los accesorios necesarios para cada caso
- El resistente motor a pérdidas de presión permite instalaciones más largas y complejas: hasta 8m con 3 codos de 90°, asegurando un correcto rendimiento.

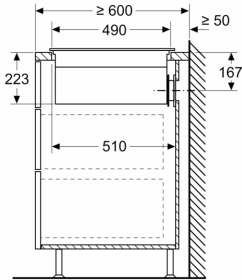
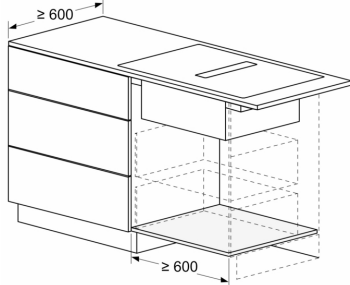
Accesorios

- Filtro de olores Clean Air Plus, Conector telescópico para recirculación incluido.
- Para instalarlo con salida al exterior o en recirculación (con canalización, total o parcial, o sin canalización), los siguientes accesorios son obligatorios respectivamente:
- HEZ9VEDU0: filtro acústico para instalación con salida al exterior
- HEZ9VRPD1: kit para instalación en recirculación con canalización, total o parcial
- Importante: consultar los accesorios, así como los planos de instalación tanto del electrodoméstico como de sus accesorios.

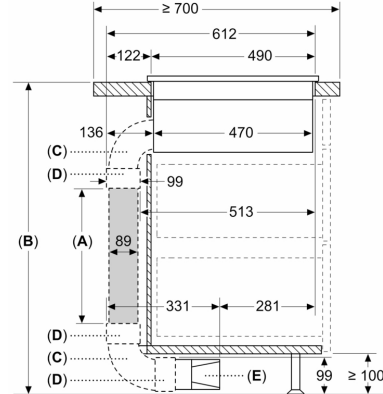
Serie 6, Placa de inducción con extractor integrado, 70 cm, sin perfiles

PVQ731H26E

dimensiones en mm



Dimensiones en mm



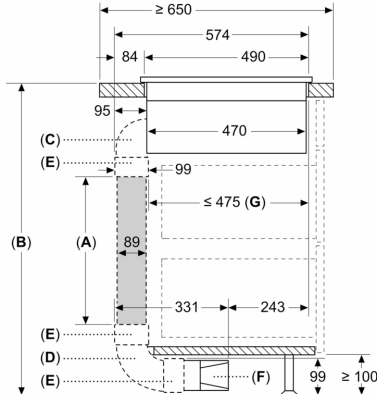
A: Longitud del tubo
B: Altura de la cocina
C: Codo de 90° de tamaño L
D: Manguito del conector
E: Difusor

Kit conductos disponible para encimeras con profundidades de ≥ 700 mm y hasta 960 mm de altura

El instalador debe seleccionar y, en caso necesario, cortar la longitud del tubo de acuerdo con la altura de la cocina

A	B
500	≤ 960
1000	> 960

Dimensiones en mm

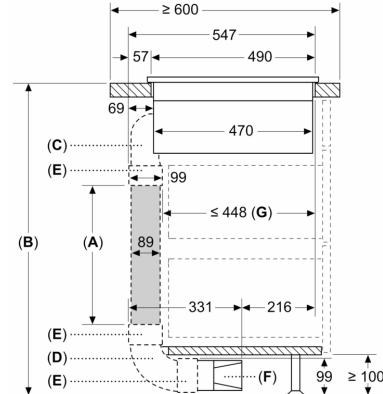


A: Longitud del tubo
B: Altura de la cocina
C: Codo de 90° de tamaño M
D: Codo de 90° de tamaño L
E: Manguito del conector
F: Difusor
G: Cajón acortado

El instalador debe seleccionar y, en caso necesario, cortar la longitud del tubo de acuerdo con la altura de la cocina

A	B
500	≤ 940
1000	> 940

Dimensiones en mm



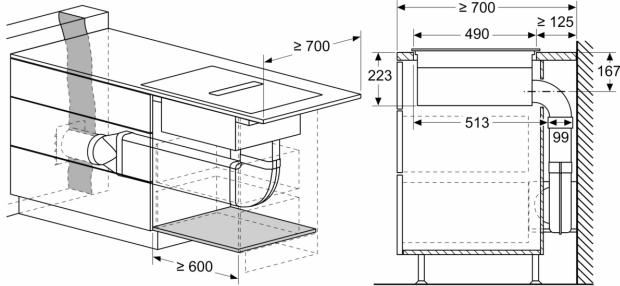
A: Longitud del tubo
B: Altura de la cocina
C: Codo de 90° de tamaño S
D: Codo de 90° de tamaño L
E: Manguito del conector
F: Difusor
G: Cajón acortado

Kit conductos disponible para encimeras con profundidades de ≥ 600 mm y hasta 960 mm de altura

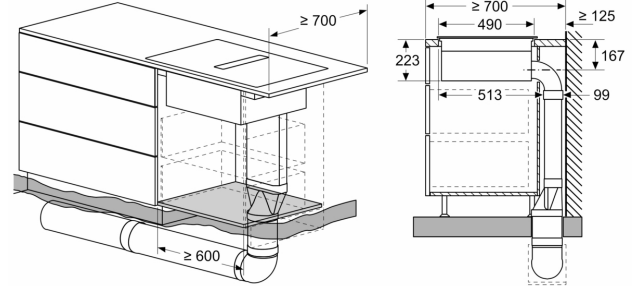
El instalador debe seleccionar y, en caso necesario, cortar la longitud del tubo de acuerdo con la altura de la cocina

A	B
500	≤ 990
1000	> 990

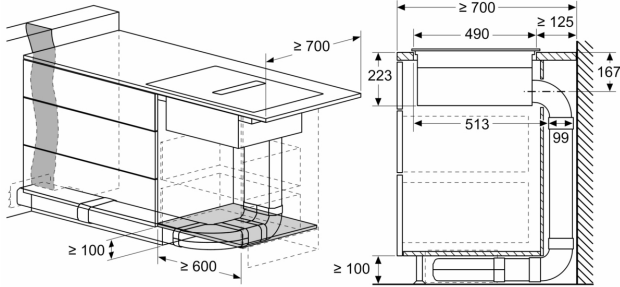
dimensiones en mm



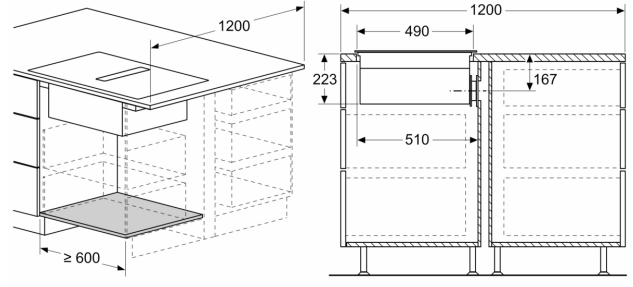
dimensiones en mm



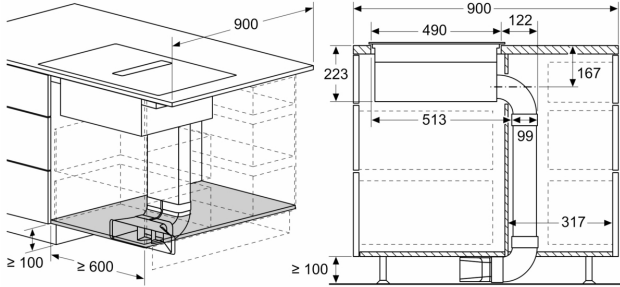
dimensiones en mm



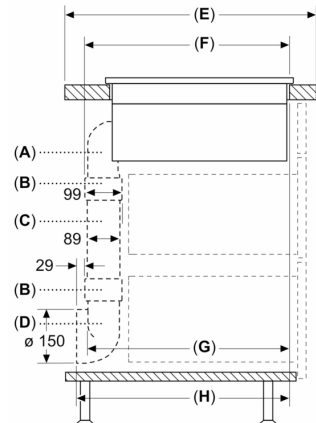
dimensiones en mm



dimensiones en mm

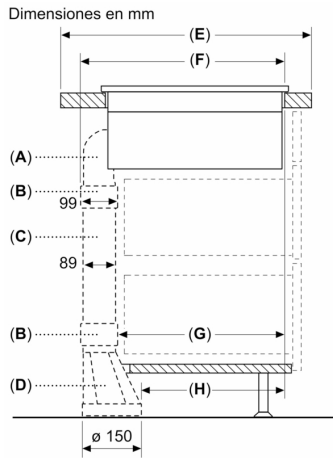


Dimensiones en mm



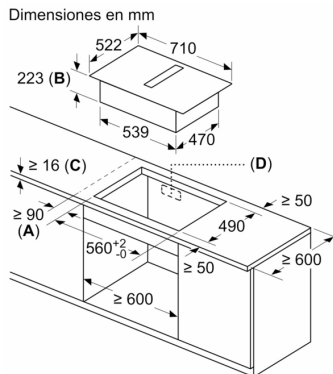
A	E	F	G	H
Tamaño S	≥ 600	547	545	579
Tamaño M	≥ 650	574	569	603
Tamaño L	≥ 700	612	609	643

- A:** Codo de 90°
B: Manguito del conector
C: Tubo recto
D: Adaptador de 90° cilíndrico/plano



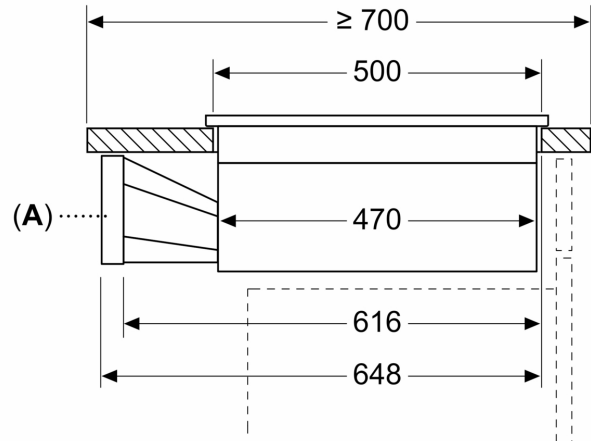
A	E	F	G	H
Tamaño S	≥ 600	547	451	389
Tamaño M	≥ 650	574	475	413
Tamaño L	≥ 700	612	515	453

- A: Codo de 90°
 B: Manguito del conector
 C: Tubo recto
 D: Adaptador recto cilíndrico/plano



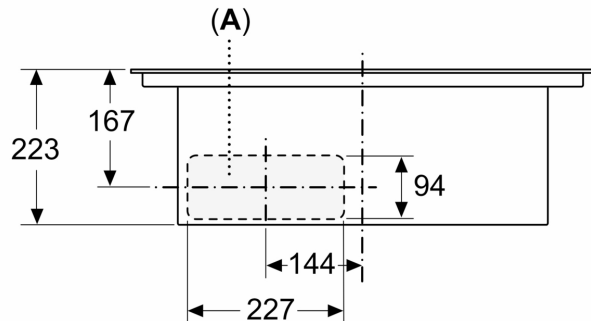
- A: Distancia mínima entre la abertura y la pared
 B: Profundidad de inserción
 C: La encimera en la que se instala la placa debe poder soportar cargas de aproximadamente 60 kg, en caso necesario, con la ayuda de las subestructuras oportunas.
 D: En la pared trasera debe haber un hueco para los cables. La dimensión y posición exactas se pueden deducir del plano específico.

Dimensiones en mm



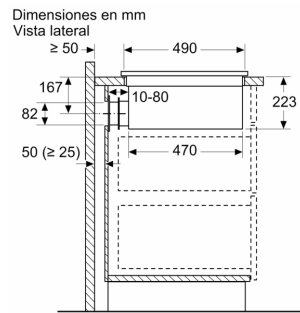
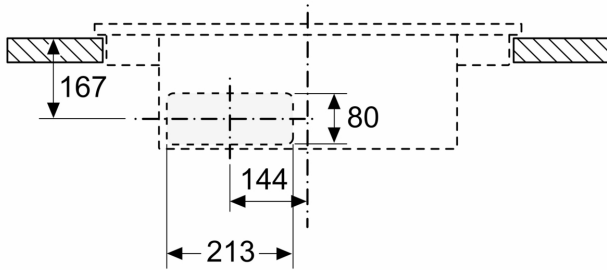
A: Adaptador cilíndrico/plano

Dimensiones en mm
 Vista frontal



A: Con conexión directa a la parte trasera

Dimensiones en mm
Vista frontal - hueco para mueble para
circulación de aire sin canal



Al realizar la instalación directamente en paredes exteriores no aisladas ($\mu \geq 0,5 \text{ W/m}^2 \cdot \text{C}$), recomendamos el uso de configuraciones de recirculación total o parcialmente canalizada.

Dimensiones en mm
Vista frontal

