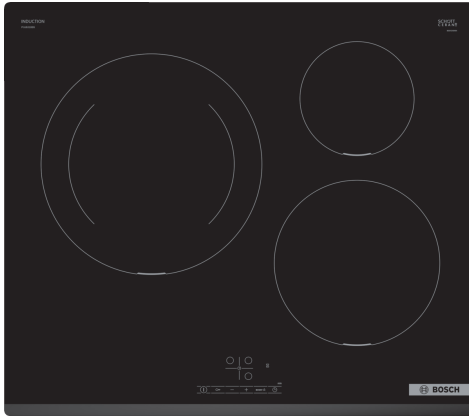


**Serie 4, Placa de inducción, 60 cm,  
Negro, sin perfiles  
PUJ631BB5E**



**Accesorios opcionales**

HEZ9SE030	Set de 2 ollas y 1 sartén
HEZ9SE040	set de 4 piezas
HEZ9SE060	set de 6 piezas
HEZ390090	Wok para radiantes e inducción
HEZ9ES100	Cafetera 4 tazas
HEZ9FE280	Sartén de hierro Ø 18 / 28 cm

**Placa de inducción: rapidez, limpieza y seguridad, con el mínimo consumo.**

- 17 niveles de potencia en cada zona
- **Control TouchSelect:** selecciona de la zona de cocción y ajusta fácilmente la potencia deseada.
- **Función Sprint:** hasta un 50 % más de potencia para calentar más rápido en tu placa de inducción.
- **Inicio rápido:** solo tienes que seleccionar el nivel de potencia deseado.
- **Programación del tiempo de cocción:** apaga la zona de cocción seleccionada una vez transcurrido el tiempo establecido.

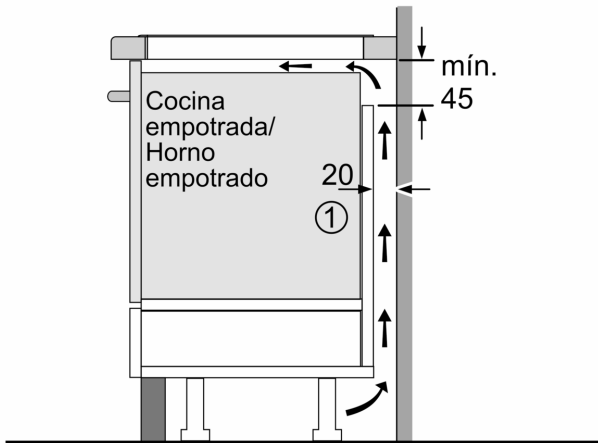
**Datos técnicos**

Familia de Producto: .....Placa independie.vitrocerámica  
 Tipo de construcción: ..... Integrible  
 Fuente energética: ..... Eléctrica  
 Número de posiciones que se pueden usar al mismo tiempo: ..... 3  
 Dimensiones de instalación necesarias (H x W x D): ...51 x 560-560 x 490-500 mm  
 Anchura: .....592 mm  
 Dimensiones (Alt x Ancho x Fondo): ..... 51 x 592 x 522 mm  
 Medidas del producto embalado: .....126 x 753 x 603 mm  
 Peso neto: ..... 9.3 kg  
 Peso bruto: .....11.5 kg  
 Indicador de calor residual: ..... Separado  
 Ubicación del panel de mandos: ..... Frontal de placa de cocina  
 Material de la superficie: .....Cristal vitrocerámico  
 Color superficie superior: ..... Negro  
 Longitud del cable de alimentación eléctrica: ..... 110.0 cm  
 Código EAN: ..... 4242005285365  
 Tensión: ..... 220-240 V  
 Frecuencia: ..... 50; 60 Hz



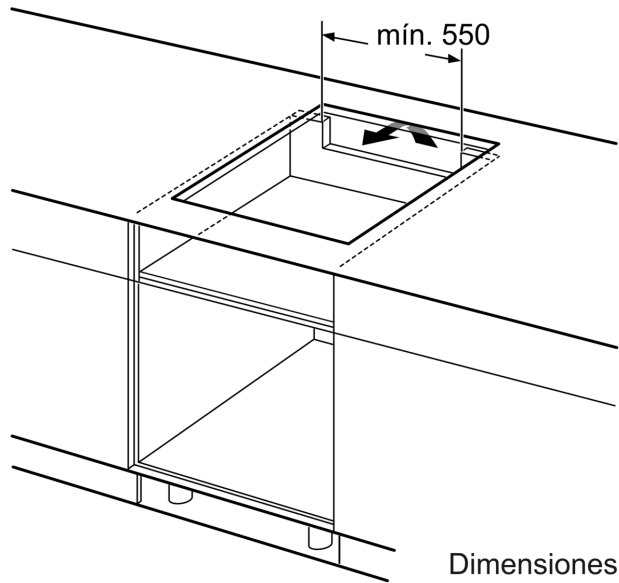
4 242005 285365

**Serie 4, Placa de inducción, 60 cm,  
Negro, sin perfiles  
PUJ631BB5E**



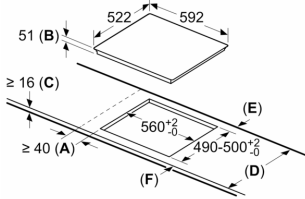
① Rendija de ventilación necesaria

Dimensiones en mm



Dimensiones en mm

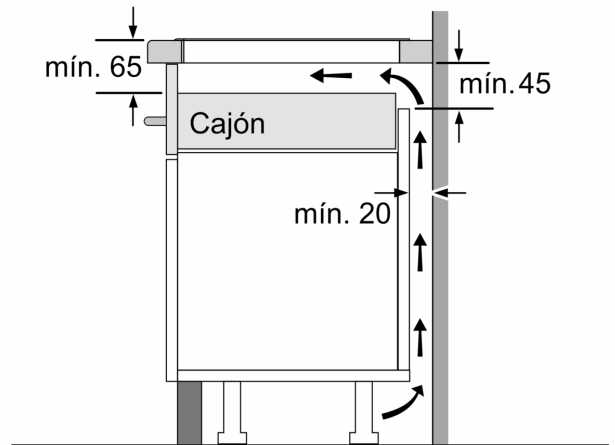
Dimensiones en mm



- A: Distancia mínima desde el corte de la placa hasta la pared.
- B: Profundidad de inserción
- C: Debe haber un espacio libre de 30 mm entre la superficie de la encimera y la parte superior delantera del horno. Consultar el espacio necesario para el horno.

La encimera en la que se instale la placa debe resistir cargas de aprox. 60 kg; se pueden usar subestructuras adecuadas en caso necesario.

D	E	F
585-600	50	≥ 35
> 600	≥ 50	≥ 50



Dimensiones en mm