

**Serie 4, Placa de inducción, 60 cm,
sin perfiles
PUC611BB5E**



Accesorios opcionales

HEZ32WA00	Termosonda inalámbrica
HEZ9ES100	Cafetera 4 tazas
HEZ9FE280	Sartén de hierro Ø 18 / 28 cm
HEZ9SE040	set de 4 piezas
HEZ9SE060	set de 6 piezas

Placa de inducción: rapidez, limpieza y seguridad, con el mínimo consumo.

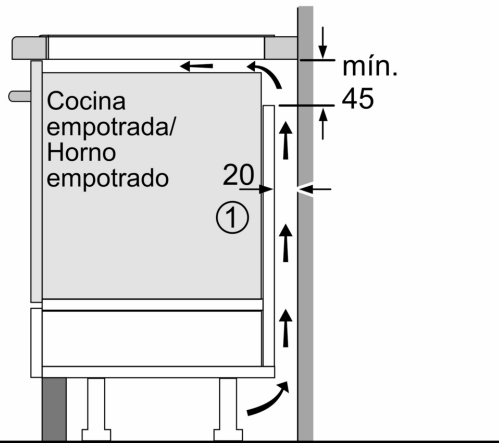
- **17 niveles de potencia en cada zona**
- **Control TouchSelect:** selecciona fácilmente la zona de cocción y la potencia de la placa.
- **Función Sprint:** hasta un 50 % más de potencia para calentar más rápido en tu placa de inducción.
- **Función de inicio automático:** detecta los recipientes en la placa sin tener que encender cada zona.
- **Función Memoria:** restablece los ajustes de la placa de cocción si esta se apaga accidentalmente.

Datos técnicos

Familia de Producto:Placa independie.vitrocéramica
 Tipo de construcción: Integtable
 Fuente energética: Eléctrica
 Número de posiciones que se pueden usar al mismo tiempo: 3
 Dimensiones de instalación necesarias (H x W x D): ...51 x 560-560 x 490-500 mm
 Anchura:592 mm
 Dimensiones (Alt x Ancho x Fondo): 51x592x522 mm
 Medidas del producto embalado:126x753x603 mm
 Peso neto: 9.9 kg
 Peso bruto:11.0 kg
 Indicador de calor residual: Separado
 Ubicación del panel de mandos: Frontal de placa de cocina
 Material de la superficie: Cristal vitrocerámico
 Color superficie superior: Negro
 Longitud del cable de alimentación eléctrica: 110 cm
 Código EAN: 4242005285310
 Tensión: 220-240 V
 Frecuencia: 50; 60 Hz

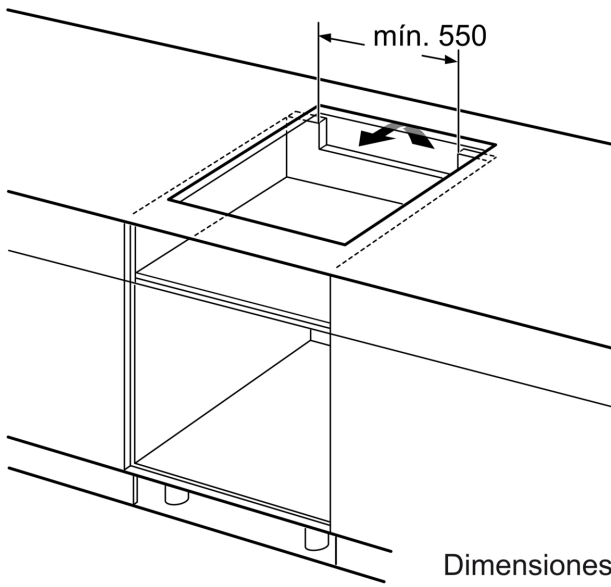


**Serie 4, Placa de inducción, 60 cm,
sin perfiles
PUC611BB5E**

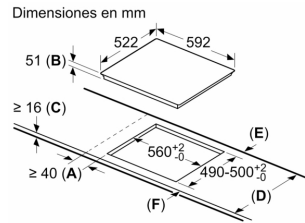


①
Rendija de
ventilación necesaria

Dimensiones en mm



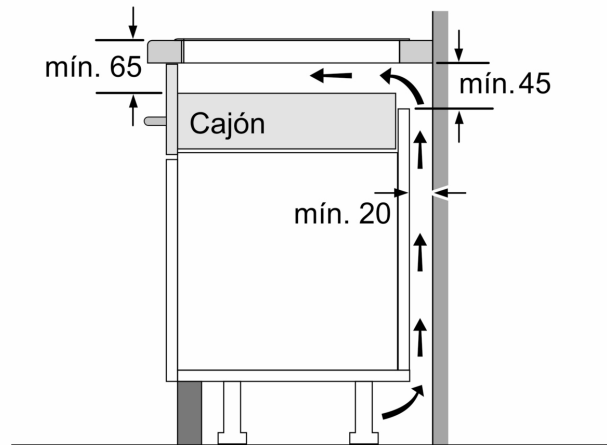
Dimensiones
en mm



- A:** Distancia mínima desde el corte de la placa hasta la pared.
B: Profundidad de inserción
C: Debe haber un espacio libre de 30 mm entre la superficie de la encimera y la parte superior delantera del horno. Consultar el espacio necesario para el horno.

La encimera en la que se instale la placa debe resistir cargas de aprox. 60 kg; se pueden usar subestructuras adecuadas en caso necesario.

D	E	F
585-600	50	≥ 35
> 600	≥ 50	≥ 50



Dimensiones en mm