

Serie 8, Placa vitrocerámica, 80 cm, Negro, con perfiles PKM875DP1D



Accesorios opcionales

| | |
|-----------|--------------------------------------|
| HEZ390011 | Fuente de asados |
| HEZ390090 | Wok para radiantes e inducción |
| HEZ390512 | Teppan Yaki grande |
| HEZ390522 | Parrilla grill de aluminio fundido. |
| HEZ392800 | Accesorios cocinas/hornos eléctricas |
| HEZ394301 | Accesorio de unión |
| HEZ9FE280 | Sartén de hierro Ø 18 / 28 cm |
| HEZ9SE030 | Set de 2 ollas y 1 sartén |

La placa vitrocerámica con una electrónica que facilita su uso.

- **DirectSelect Premium:** intuitivo control táctil de gran tamaño.
- **Función Sprint:** hasta un 20 % más de potencia en tu placa vitrocerámica, para un calentamiento más rápido.
- **Programación del tiempo de cocción:** apaga la zona de cocción seleccionada una vez transcurrido el tiempo establecido.
- **Seguridad para niños:** bloquea el panel de mandos para impedir cambios accidentales de configuración.
- **Función Mi Consumo:** permite conocer el consumo de energía al finalizar la cocción.

Datos técnicos

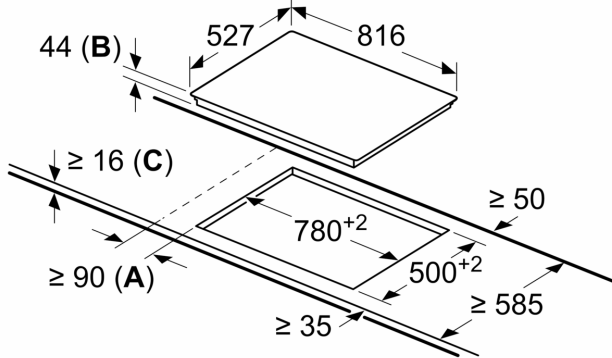
Familia de Producto:Placa independie.vitrocerámica
 Tipo de construcción: Integrable
 Fuente energética: Eléctrica
 Número de posiciones que se pueden usar al mismo tiempo: 5
 Dimensiones de instalación necesarias (H x W x D): ...44 x 780-780 x 500-500 mm
 Anchura:816 mm
 Dimensiones (Alt x Anch x Fondo): 44 x 816 x 527 mm
 Medidas del producto embalado:100 x 1020 x 620 mm
 Peso neto: 11.0 kg
 Peso bruto:12.7 kg
 Indicador de calor residual: Separado
 Ubicación del panel de mandos: Frontal de placa de cocina
 Material de la superficie:Cristal vitrocerámico
 Color superficie superior: Negro, Aluminio gratado
 Código EAN: 4242002845043
 Tensión: 220-240 V
 Frecuencia: 50; 60 Hz



4 242002 845043

**Serie 8, Placa vitrocerámica, 80 cm,
Negro, con perfiles
PKM875DP1D**

Dimensiones en mm



- A:** Distancia mínima desde el corte de la placa hasta la pared.
- B:** Profundidad de inserción
- C:** Con horno instalado debajo, mín. 20, posiblemente más; consultar el espacio necesario para el horno.