

**Serie 4, Placa vitrocerámica, 60 cm,
Negro, sin perfiles
PKK631BB8E**



- **Control TouchSelect:** selecciona de la zona de cocción y ajusta fácilmente la potencia deseada.
- **Zona de cocción de 28 cm.**
- **Programación del tiempo de cocción:** apaga la zona de cocción seleccionada una vez transcurrido el tiempo establecido.
- **Seguridad para niños:** bloquea el panel de mandos para impedir cambios accidentales de configuración.

Datos técnicos

Familia de Producto:Placa independie.vitrocera mica
 Tipo de construcción: Integrable
 Fuente energética: Eléctrica
 Número de posiciones que se pueden usar al mismo tiempo: 3
 Dimensiones de instalación necesarias (H x W x D): ...45 x 560-560 x 490-500 mm
 Anchura:592 mm
 Dimensiones (Alt x Anch x Fondo): 45 x 592 x 522 mm
 Medidas del producto embalado:100 x 750 x 590 mm
 Peso neto: 7.8 kg
 Peso bruto:8.5 kg
 Indicador de calor residual: Separado
 Ubicación del panel de mandos: Frontal de placa de cocina
 Material de la superficie:Cristal vitrocerámico
 Color superficie superior: Negro
 Longitud del cable de alimentación eléctrica: 100.0 cm
 Código EAN: 4242005280551
 Tensión: 220-240 V
 Frecuencia: 50; 60 Hz

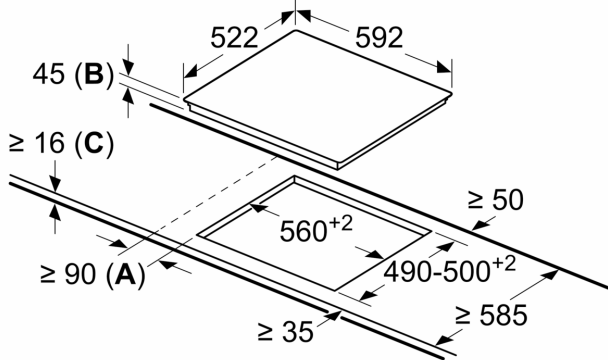
Accesorios opcionales

- | | |
|-----------|--------------------------------------|
| HEZ9FE280 | Sartén de hierro Ø 18 / 28 cm |
| HEZ9SE030 | Set de 2 ollas y 1 sartén |
| HEZ32WA00 | Termosonda inalámbrica |
| HEZ390090 | Wok para radiantes e inducción |
| HEZ392617 | Accesorios cocinas/hornos eléctricas |



**Serie 4, Placa vitrocerámica, 60 cm,
Negro, sin perfiles
PKK631BB8E**

Dimensiones en mm



- A:** Distancia mínima entre la abertura de la placa y la pared.
- B:** Profundidad de inserción
- C:** Con horno empotrado por debajo, mín. 20, quizás más; ver requisitos dimensionales para el horno.