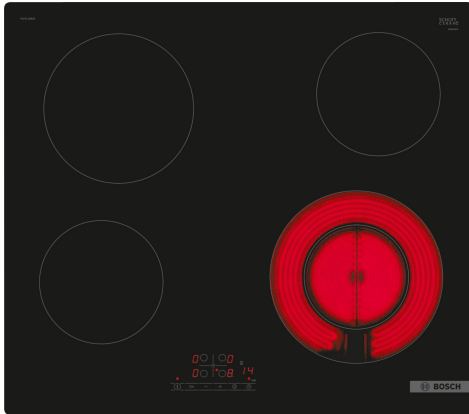


**Serie 4, Placa vitrocerámica, 60 cm,
Negro, sin perfiles
PKF611BB8E**



La placa vitrocerámica con una electrónica que facilita su uso.

- **Control TouchSelect:** selecciona fácilmente la zona de cocción y la potencia de la placa.
- **Programación de tiempo de cocción:** desconecta la zona de cocción al finalizar el tiempo indicado.
- **Seguro para niños:** bloquea el panel de control para evitar que la placa se encienda accidentalmente.

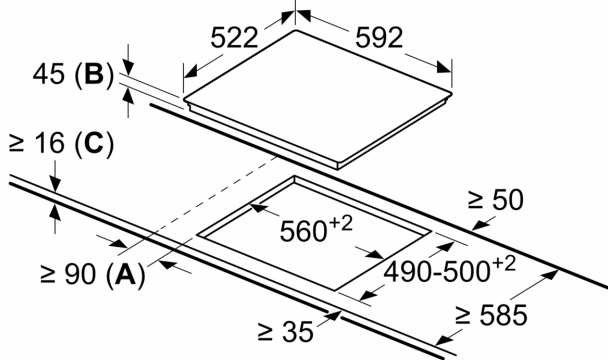
Familia de Producto:Placa independie.vitrocera mica
 Tipo de construcción: Integrable
 Fuente energética: Eléctrica
 Número de posiciones que se pueden usar al mismo tiempo: 4
 Dimensiones de instalación necesarias (H x W x D): ...45 x 560-560 x 490-500 mm
 Anchura:592 mm
 Dimensiones (Alt x Ancho x Fondo): 45x592x522 mm
 Medidas del producto embalado:100 x 660 x 590 mm
 Peso neto: 7.5 kg
 Peso bruto:8.2 kg
 Indicador de calor residual: Separado
 Ubicación del panel de mandos: Frontal de placa de cocina
 Material de la superficie:Cristal vitrocerámico
 Color superficie superior: Negro
 Longitud del cable de alimentación eléctrica: 100.0 cm
 Código EAN: 4242005280438
 Tensión: 220-240 V
 Frecuencia: 50; 60 Hz

- HEZ32WA00 Termosonda inalámbrica
 HEZ392617 Accesorios cocinas/hornos eléctricas
 HEZ9FE280 Sartén de hierro Ø 18 / 28 cm
 HEZ9SE030 Set de 2 ollas y 1 sartén



**Serie 4, Placa vitrocerámica, 60 cm,
Negro, sin perfiles
PKF611BB8E**

Dimensiones en mm



- A:** Distancia mínima entre la abertura de la placa y la pared.
B: Profundidad de inserción
C: Con horno empotrado por debajo, mín. 20, quizás más; ver requisitos dimensionales para el horno.