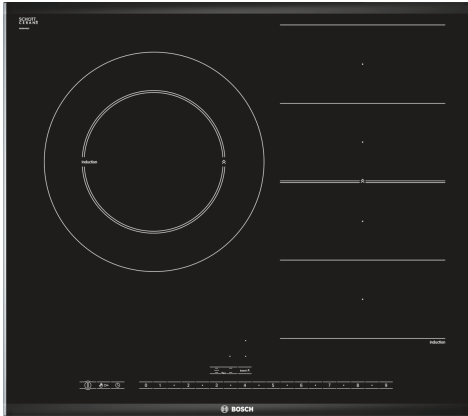


**Serie 8, Placa inducción, 60 cm,
Negro, con perfiles
PIR675N17E**



Accesorios opcionales

HEZ390522	Parrilla grill de aluminio fundido.
HEZ390011	Fuente de asados
HEZ390012	Rejilla cocción al vapor con HEZ390011
HEZ390020	Set de 2 piezas, 1 sartén + 1 cacerola
HEZ390042	Set de 4 piezas 1 sartén + 3 cacerolas.
HEZ390090	Wok para radiantes e inducción
HEZ390512	Teppan Yaki grande

Placa Flex Inducción: podrás disfrutar de la máxima libertad en cuanto al tamaño del recipiente y la posición en la que se coloca.

- **FlexInducción:** la placa que se adapta a recipientes de diferentes formas y tamaños.
- **Función Sprint:** hasta un 50 % más de potencia para calentar más rápido en tu placa de inducción.
- **Programación del tiempo de cocción:** apaga la zona de cocción seleccionada una vez transcurrido el tiempo establecido.
- **Seguridad para niños:** bloquea el panel de mandos para impedir cambios accidentales de configuración.
- **Inducción:** rápida, segura, limpia y muy eficiente.

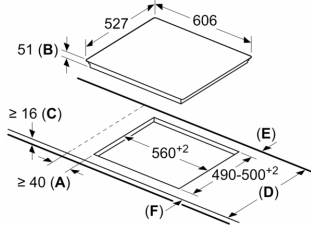
Datos técnicos

Familia de Producto:Placa independiente vitrocerámica
 Tipo de construcción: Integrable
 Fuente energética: Eléctrica
 Número de posiciones que se pueden usar al mismo tiempo: 3
 Dimensiones de instalación necesarias (H x W x D): ...51 x 560-560 x 490-500 mm
 Anchura: 606 mm
 Dimensiones (Alt x Anch x Fondo): 51 x 606 x 527 mm
 Medidas del producto embalado: 118 x 746 x 604 mm
 Peso neto: 12.7 kg
 Peso bruto: 13.6 kg
 Indicador de calor residual: Separado
 Ubicación del panel de mandos: Frontal de placa de cocina
 Material de la superficie: Cristal vitrocerámico
 Color superficie superior: Negro, Metallic
 Color del marco: Metallic
 Longitud del cable de alimentación eléctrica: 110.0 cm
 Código EAN: 4242002743455
 Tensión: 220-240 V
 Frecuencia: 50; 60 Hz



**Serie 8, Placa inducción, 60 cm,
Negro, con perfiles
PIR675N17E**

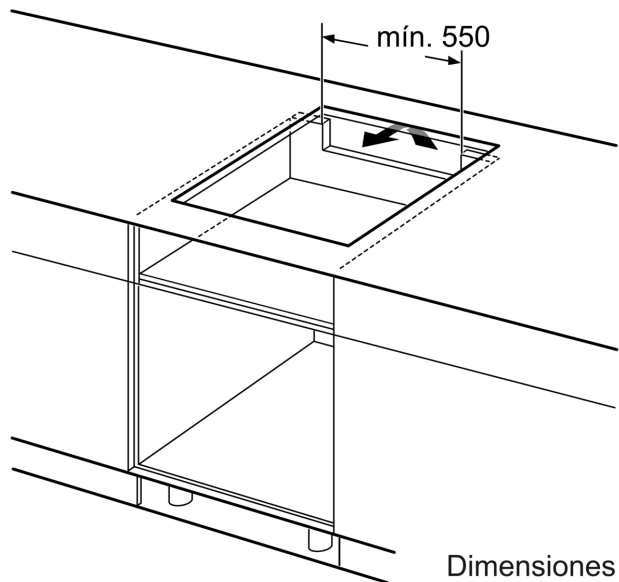
Dimensiones en mm



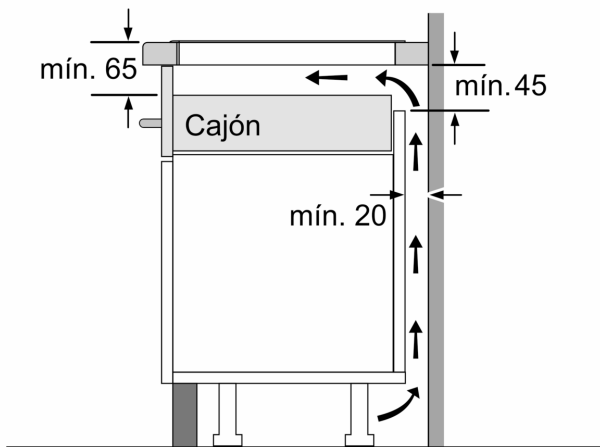
- A: Distancia mínima desde el corte de la placa hasta la pared.
- B: Profundidad de inserción
- C: Debe haber un espacio libre de 30 mm entre la superficie de la encimera y la parte superior delantera del horno. Consultar el espacio necesario para el horno.

La encimera en la que se instale la placa debe resistir cargas de aprox. 60 kg; se pueden usar subestructuras adecuadas en caso necesario.

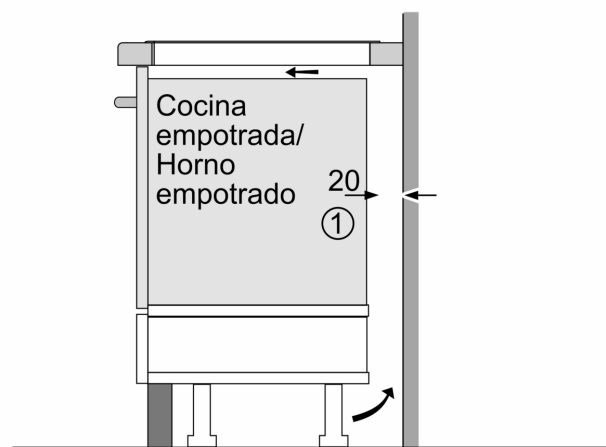
D	E	F
585-600	50	≥ 35
> 600	≥ 50	≥ 50



Dimensiones en mm



Dimensiones en mm



① Rendija de ventilación necesaria.

Dimensiones en mm