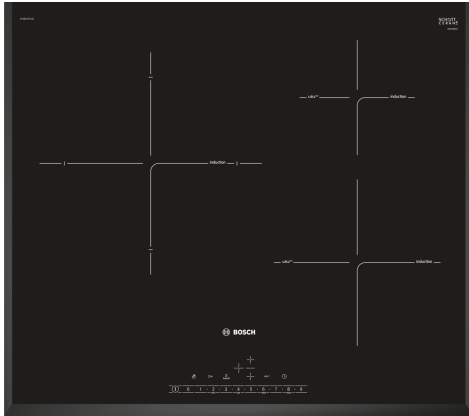


Serie 6, Placa de inducción, 60 cm, Negro, sin perfiles PIJ651FC1E



Accesorios opcionales

HEZ390090	Wok para radiantes e inducción
HEZ390210	Sartén antiadherente de 15 cm. de base.
HEZ390230	Sartén antiadherente de 21 cm de base
HEZ390250	Sartén antiadherente de 28 cm de base
HEZ9ES100	Cafetera 4 tazas
HEZ9FE280	Sartén de hierro Ø 18 / 28 cm
HEZ9SE030	Set de 2 ollas y 1 sartén
HEZ9SE040	set de 4 piezas
HEZ9SE060	set de 6 piezas

PerfectFry, control de temperatura del aceite: permite conseguir un dorado perfecto de los alimentos gracias al sensor automático.

- **Control DirectSelect:** selecciona fácilmente la zona de cocción, su potencia y otras funciones.
- **PerfectFry:** control de temperatura del aceite
- **Función Sprint:** hasta un 50 % más de potencia para calentar más rápido en tu placa de inducción.
- **Programación del tiempo de cocción:** apaga la zona de cocción seleccionada una vez transcurrido el tiempo establecido.
- **Inducción:** rápida, segura, limpia y muy eficiente.

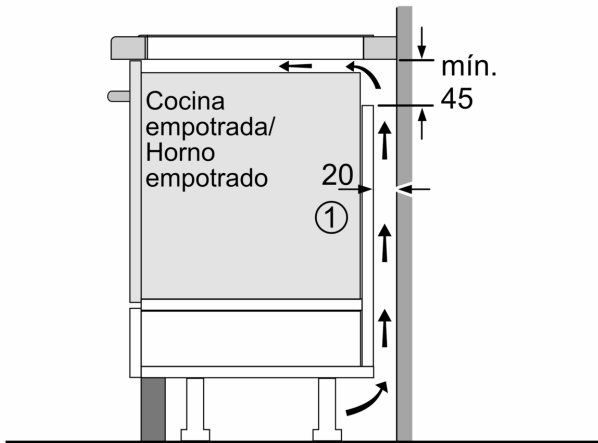
Datos técnicos

Familia de Producto:Placa independiente.vitrocéramica
Tipo de construcción: Integtable
Fuente energética: Eléctrica
Número de posiciones que se pueden usar al mismo tiempo: 3
Dimensiones de instalación necesarias (H x W x D): ...51 x 560-560 x 490-500 mm
Anchura:592 mm
Dimensiones (Alt x Ancho x Fondo): 51 x 592 x 522 mm
Medidas del producto embalado:130 x 750 x 600 mm
Peso neto: 11.2 kg
Peso bruto:13.4 kg
Indicador de calor residual: Separado
Ubicación del panel de mandos: Frontal de placa de cocina
Material de la superficie:Cristal vitrocerámico
Color superficie superior: Negro
Longitud del cable de alimentación eléctrica: 110.0 cm
Código EAN: 4242002870380
Tensión: 220-240 V
Frecuencia: 50; 60 Hz



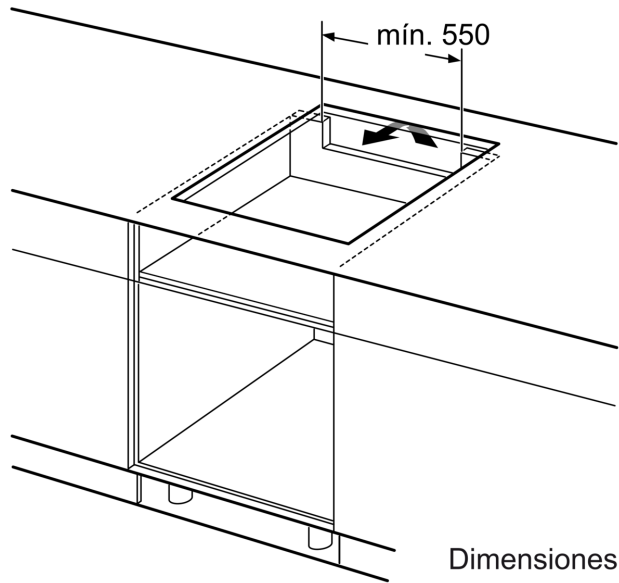
4 242002 870380

**Serie 6, Placa de inducción, 60 cm,
Negro, sin perfiles
PIJ651FC1E**



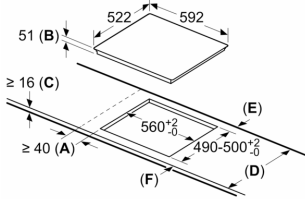
① Rendija de ventilación necesaria

Dimensiones en mm



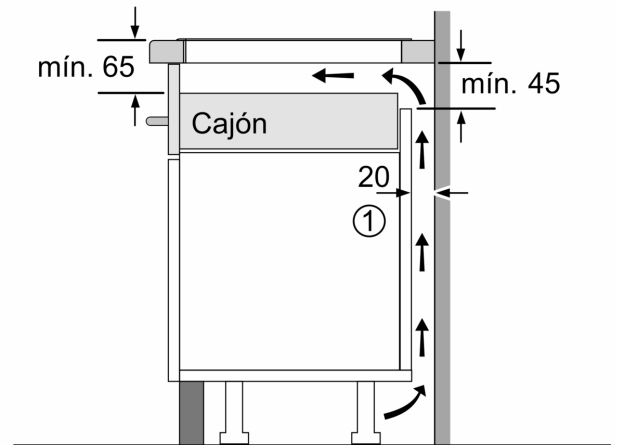
Dimensiones en mm

Dimensiones en mm



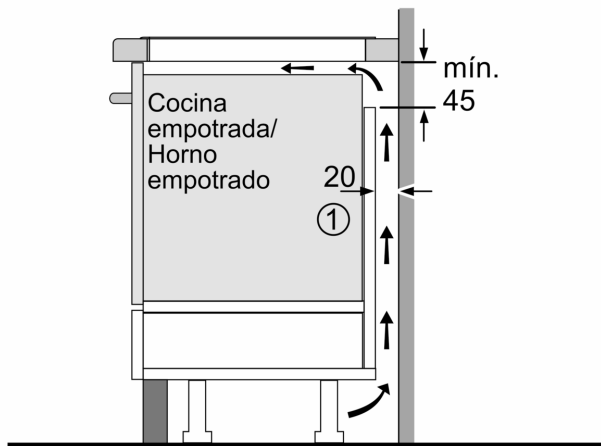
A: Distancia mínima desde el corte de la placa hasta la pared.
B: Profundidad de inserción.
C: Debe haber un espacio libre de 30 mm entre la superficie de la encimera y la parte superior delantera del horno. Consultar el espacio necesario para el horno.
La encimera en la que se instale la placa debe resistir cargas de aprox. 60 kg; se pueden usar subestructuras adecuadas en caso necesario.

D	E	F
585-600	50	≥ 35
> 600	≥ 50	≥ 50



① Espacio de ventilación necesario.

Dimensiones en mm



①
Rendija de
ventilación necesaria

Dimensiones en mm